

Temp Max
80 °C

Portes
Pagados

Aplic.
Solar

CARACTERÍSTICAS

- Interior: Vitricado para capacidades de 300 a 3.000 lts. Cerámico especial alta temperatura en 4000 y 5.000 lts.
- Aislamiento semi-rígido de 50 mm. desmontable.
- Boca de registro / hombre.
- Temperatura máxima de trabajo 80°C.
- Portes pagados hasta destino s/ camión en península.
- Acabado en Skay.
- Garantía 5 años.
- Cumpliendo R.D. 865/2003 contra legionela.
- CORREX-UP incluido (Titanio electrónico).

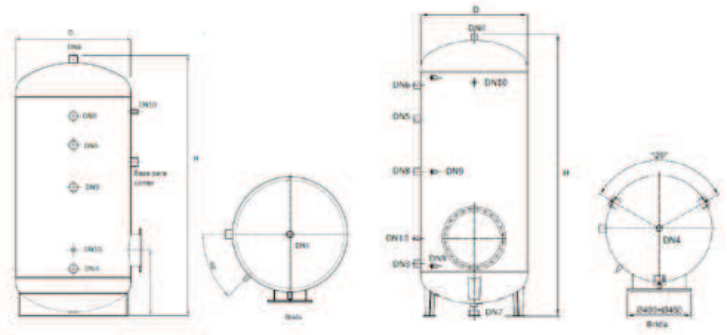


OPCIONALES

- Resistencias eléctricas (ver pág. 34)
- Manguitos extras.
- Medidas especiales.
- Posición horizontal.
- Otras presiones.
- Acabado Aluminio gofrado para exterior.



Material
Termómetro bi-metálico con graduación 0-120°C, con esfera metálica cromada. Incluye vaina de 50mm y tornillo para fijación de bulbo a la vaina. Rosca 1/2"



De 300 a 750 litros

De 1.000 a 5.000 litros

VITRIFICADO

CERÁMICO

Modelo	Capacidad Litros	Peso Kgs	Altura mm H	Diámetro mm D	Medidas Boca de registro (de serie)	
ACSF3T	300	65	1430	650	180 X 120	E
ACSF5T	500	95	1730	750	180 X 120	E
ACSF75T	750	125	1810	900	300 X 220	-
ACSF10TG	1000	150	2120	900	400 X 480	-
ACSF15TG	1500	260	2380	1050	400 X 480	-
ACSF20TG	2000	380	2430	1200	400 X 480	-
ACSF25TG	2500	445	2500	1350	400 X 480	-
ACSF30TG	3000	485	2750	1350	400 X 480	-
ACSF40TG	4000	670	2800	1500	400 X 480	-
ACSF50TG	5000	795	2840	1700	400 X 480	-

APTOS PARA USOS SOLARES, CIUMPLIENDO Ne Artículo 3.4.2 ACUMULADORES

SISTEMA PROTECCIÓN CATÓDICA

INCLUIDA DE SERIE

- Sin mantenimiento.
- Alimentación 230 V AC / 50 Hz
- Protección global.

