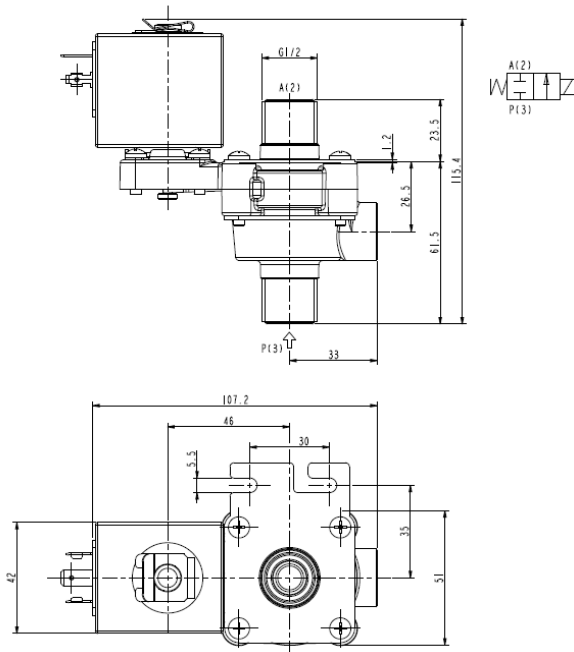




ELECTROVÁLVULA - DRY
2/2 - NC (Normalmente cerrada)
Mando directo - Aislamiento total
G 1/2

D132V24



► **CARACTERÍSTICAS GENERALES**

Electroválvula de mando directo, de aislamiento total: todas las partes en contacto con el fluido están completamente separadas del actuador; solamente el cuerpo y el clapet de palanca entran en contacto con el fluido.

Es posible el desmontaje para inspección.

Núcleo con revestimiento de material autolubrificante a base PTFE (Politetrafluoretileno) para reducir el rozamiento.

Apta para fluidos líquidos y gases (verifique la compatibilidad del fluido con los materiales en contacto).

► **CARACTERÍSTICAS TÉCNICAS**

<i>Presión máxima admisible (PS)</i>	2 bar
<i>Tiempo de apertura</i>	~ 30ms
<i>Tiempo de cierre</i>	~ 30ms
<i>Temperatura del fluido</i>	-10°C +90°C
<i>Viscosidad máxima</i>	5°E (~37 cStokes o mm ² /s)

► **MATERIALES EN CONTACTO CON EL FLUIDO**

<i>Cuerpo</i>	PPS (ver notas)
<i>Guarniciones estanquidad</i>	FPM

► **BOBINA**

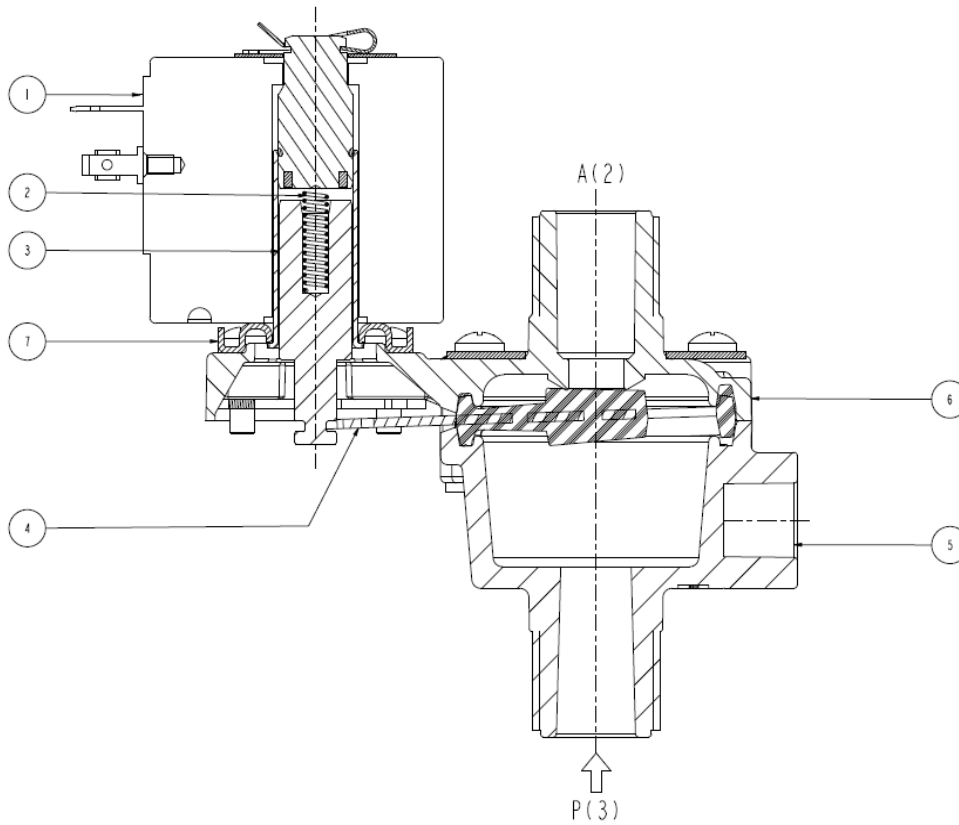
<i>Servicio continuo</i>	ED 100%
<i>Material de moldeado</i>	PET (polietileno tereftalato) reforzado por fibras de vidrio
<i>Clase aislamiento bobina</i>	F (140°C)
<i>Temperatura ambiente</i>	-10°C +60°C
<i>Conexión eléctrica</i>	DIN 46340 – Conectores 3 polos (DIN 43650)
<i>Índice de protección</i>	IP 65 (EN 60529) con conectores
<i>Tensiones c.c.</i>	12-24V (+10% -5%)
<i>c.a.</i>	24V/50Hz - 110V/50Hz (120V/60Hz) - 230V/50Hz (+10% -15%)
	(Otros voltajes y frecuencias bajo demanda y en función de las cantidades)

Racores ISO 228	Ø Int. (mm)	Presión diferencial (bar)				Kv (m ³ /h)	Serie y tipo		Absorción			Guarniciones	Notas	Peso (kg)	
		Δp mín.	Δp máximo				Válvula	Bobina	c.a. (VA)		c.c. (W)				
			Gases		Líquidos				Inicial	Servicio					
			c.a.	c.c.	c.a.										c.c.
G 1/2	9	0	1,6	0,25	1,6	0,25	1,6	D132V24	Z130A	44	24	13	FPM	-	0,520

► **NOTAS**

- Guarniciones : FPM = Elastómero fluorocarbónico
- Cuerpo: PPS (Polifenilsulfuro) reforzado por fibras de vidrio, homologado WRAS/KTW y NSF.

► PIEZAS DE RECAMBIO



Descripción del Kit	Ref. del kit	Compuesto por
Kit cuerpo	G2986604	Cuerpo superior pos.6 Cuerpo inferior pos.5
Kit núcleo	G2992801	Resorte retorno núcleo pos.2 Núcleo pos.3
Clapet de palanca	3037301R	Clapet de palanca pos.4
Kit grupo de guiado	G31523	Grupo de guiado pos.7 Clip bobina
Bobina	Z130A	Bobina pos. 1

► INSTALACIÓN

- Posibilidad de montaje de la electroválvula en todas las posiciones, preferentemente con la bobina vertical hacia arriba.
- En caso de desmontaje para mantenimiento los tornillos de bloqueo deben ser apretados con un par de apriete máx. De 1,5 Nm.
- Los racores instalados en los extremos roscados macho deben ser apretados con un par de apriete máx. de 15Nm.