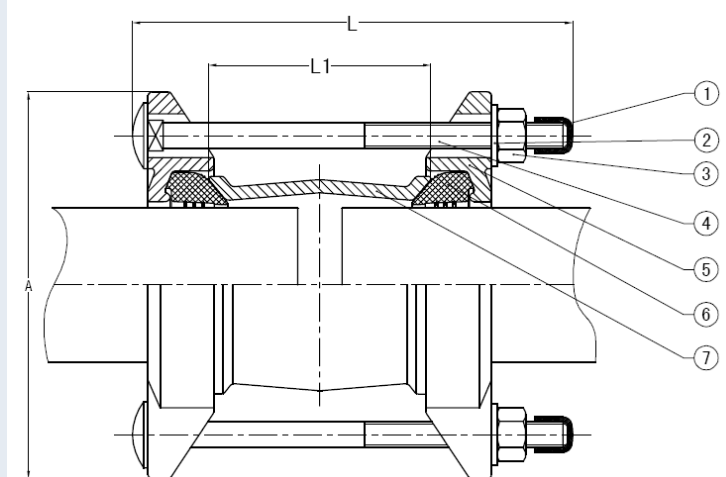


## ADAPTADORES: **UNION UNIVERSAL**



## MATERIALES

1	TAPON PROTECCION	PLASTICO
2	TUERCAS	ACERO REVEST.RILSANIZADO
3	AROS LATERALES	FUNDICION DUCTIL GGG-50
4	TORNILLOS	ACERO REVEST.RILSANIZADO
5	CUERPO	FUNDICION DUCTIL GGG-50
6	JUNTAS DE GOMA	E.P.D.M
7	PINTURA	RESINA EPOXI 250 MICRAS



MEDIDA	57-74	68-85	84-106	99-119	109-133	132-157	157-183	176-201	193-215	218-242	242-268	266-292	280-306	301-327	386-410
<b>D</b> mm	50	65	80	100	100	125	150	150	200	200	225	250	250	300	400
<b>L</b> mm	200	200	200	200	200	200	220	220	220	250	250	265	265	265	280
<b>L1</b> mm	100	100	100	100	100	100	115	115	115	140	140	160	160	160	160
<b>PESO</b>	2.75	3.81	5.23	5.50	5.85	6.50	8.50	9.35	9.00	13.25	16.40	16.65	17.50	21.25	26.50

GRUPO ALMAGROMUR, S.L Pol.Ind.La Polvorista C/cieza S/N 30500-MOLINA DE SEGURA (MURCIA) ☎ 968-616060 Fax: 968-612953

✉ [comercial@grupomagromur.es](mailto:comercial@grupomagromur.es)