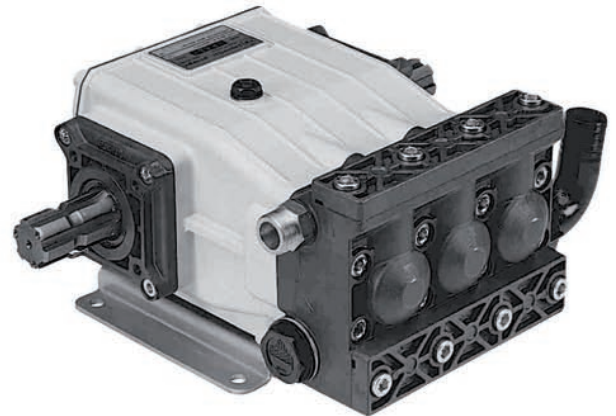


- 3 Pistoni tuffanti in ceramica integrale con doppia tenuta e circuito di recupero. Manovellismo in bagno d'olio separato dalla parte pompante. Le parti a contatto coi liquidi sono ossidate anticorrosione. Comando incorporato o a distanza.
- 3 Plungers integrally in ceramic, with double seal and recycle. Mechanical parts in oil bath totally separated from hydraulics. All parts in contact with liquids are anodized anti-corrosion. Control assembly incorporated or remote.
- 3 Pistones buzos integrales en cerámica con dobles collarines y circuito de recuperación. Partes mecánicas en baño de aceite totalmente separadas de las hidráulicas. Partes en contacto con líquidos anodizadas anticorrosión. Mando incorporado o a distancia.
- 3 Pistons plongeurs en céramique intégral, double joint et circuit de récupération du liquide. Embiellage en bain d'huile séparé par la partie hydraulique. Parties en contact avec le liquide anodisées. Groupe de commande incorporé ou à distance.
- Reihen 3 Zylinder Plungerpumpe mit doppelten Dichtmaschettten der Keramikplunger. Flüssigkeitsführende Teile rostbeständig, anodiert. Kurbelwelle, mechanische Teile läufen im separaten Ölbad. Eingebaute Bedienungsarmatur oder Fernbedienung.



IMPIEGHI

Irroratrici, atomizzatori, usi industriali.

APPLICATIONS

Sprayers, mistblowers, industry.

APLICACIONES

Pulverizadores, atomizadores, industria.

EMPLOIS

Atomiseurs pulvérisateur, emplois industriels.

VERWENDUNGEN

Spritz- Sprüheräte, industrielle

Anwendung.

COMPONENTI	MATERIALI	COMPONENTS	MATERIALS	COMPONENTES	MATERIALES	COMPOSANTS	MATERIAUX	TEILE	MATERIALEN
carter	alluminio verniciato	pump body	painted aluminium	cuerpo bomba	aluminio barnizado	carter	aluminium verni	Gehäuse	gestrichen Aluminium
testata	^ alluminio anodizzato	pump head	^ anodized aluminium	culata	^ alluminio anodizado	culasse	^ aluminium anodisé	Zylinderkopf	^ anodiert Aluminium
valvola a. m.	acciaio inox	check valve	stainless steel	válvula a. m.	acero inox	clapet asp. ref.	acier inox	Ventil	rostfreier Stahl
cappello/valvola	resina sintetica	valve cage	synthetic resin	cajera válvula	resina sintética	cage du clapet	resine synthétique	Ventilkäfig	Kunstharz
pistone	ceramica integrale	plunger	integral ceramic	pistón	cerámica integral	piston	ceramique intégral	Plunger	integral Keramik
albero	acciaio cement. e temperato	pump shaft	casehardened steel	cigüeñal	acero cement. y templado	vilebrequin	acier cementé et trempé	Kurbelwelle	gehärteter Stahl

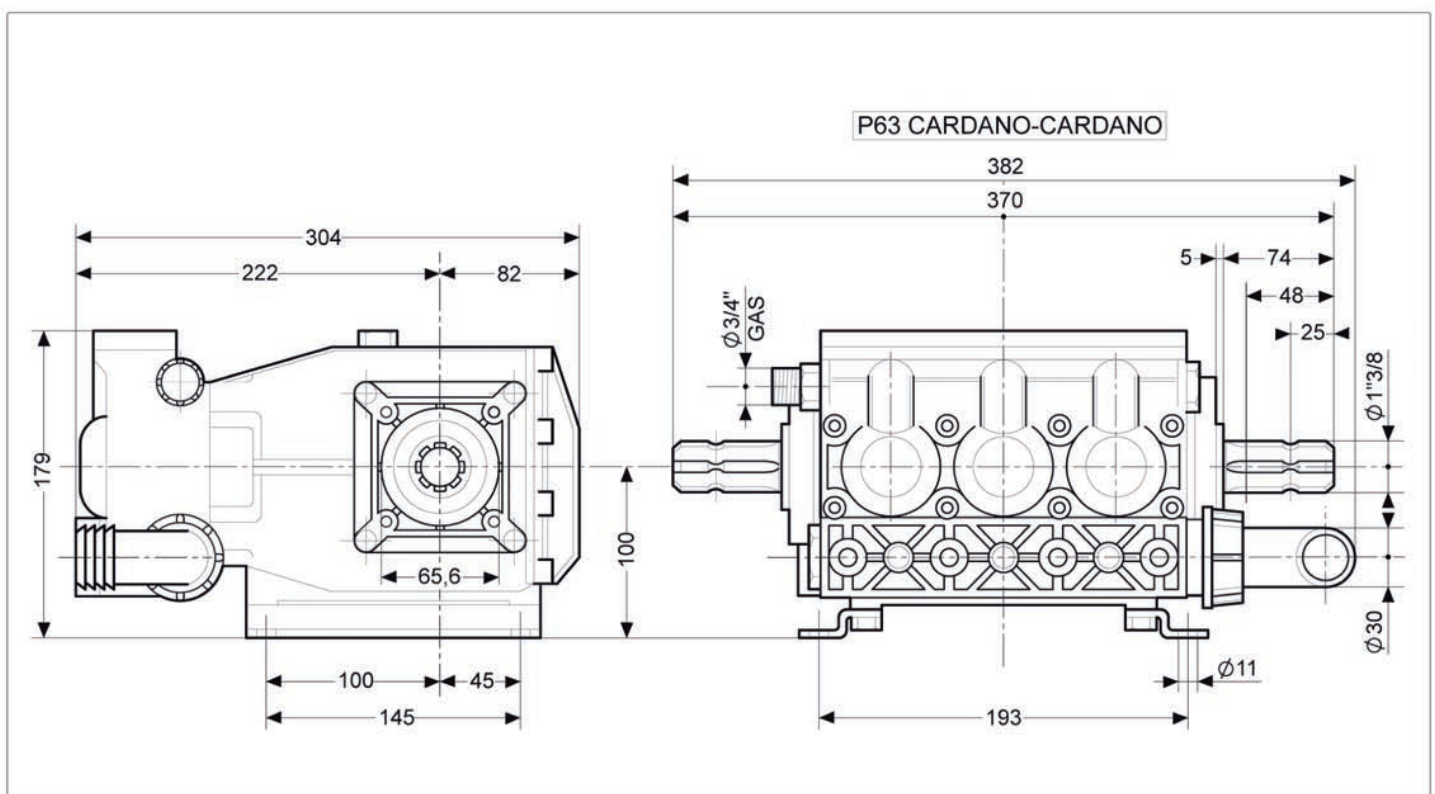
^ OPTIONAL CATAFORESI

^ OPTIONAL CATAPHORESIS

^ OPTIONAL CATAFORESI

^ OPTIONAL CATAPHORÈSE

^ OPTIONAL KATAPHORESE



P63 CARDANO/CIL.

Versione albero passante 1"3/8 M. - Cil. ø 35
Through shaft 1"3/8 M. - ø 35 mm round solid
Eje estriado M. 1"3/8 - Cil. ø 35 mm
Arbre traversant cannelé mâle 1"3/8 - Cil. ø 35
Durchgehende Keilwelle 1"3/8 - Zylinderwelle ø 35

P63 CARDANO

Versione albero 1"3/8 M.
Splined shaft 1"3/8 M.
Eje estriado 1"3/8 M.
Arbre cannelé mâle 1"3/8
1"3/8 6-teilig Gelenkwellenstummel

P63 CIL.

Versione albero cilindrico ø 35
Shaft ø 35 mm solid
Eje cil. ø 35 mm
Arbre cil. ø 35
Zylinderwelle ø 35

Riduttore per accoppiamento monoblocco
Gearbox for close coupling
Reductora directa
Réducteur monobloc
Untersetzungsgetriebe für Blockkupplung

Puleggia
Pulley
Polea
Poulie
Keilriemenscheibe

Ø 310
56
2 gole A

VERSIONI

Albero passante M. 1"3/8 - M. 1"3/8 oppure M. 1"3/8 - ø 35 mm cilindrico.
Motopompe

Giri/1': max 600
Pressione: max 50 BAR
Portata: max 50 lt/1'
Peso: kg 16.5
Max. displ. asp.: mt 2

Max RPM: 600
Pressure: max 50 BAR
Capacity: max 50 lt/1'
Weight: kg 16.5
Max suction lift: mt 2

RPM max: 600
Presión: max 50 BAR
Caudal: max 50 lt/1'
Peso: kg 16.5
Max disn. asp.: mt 2

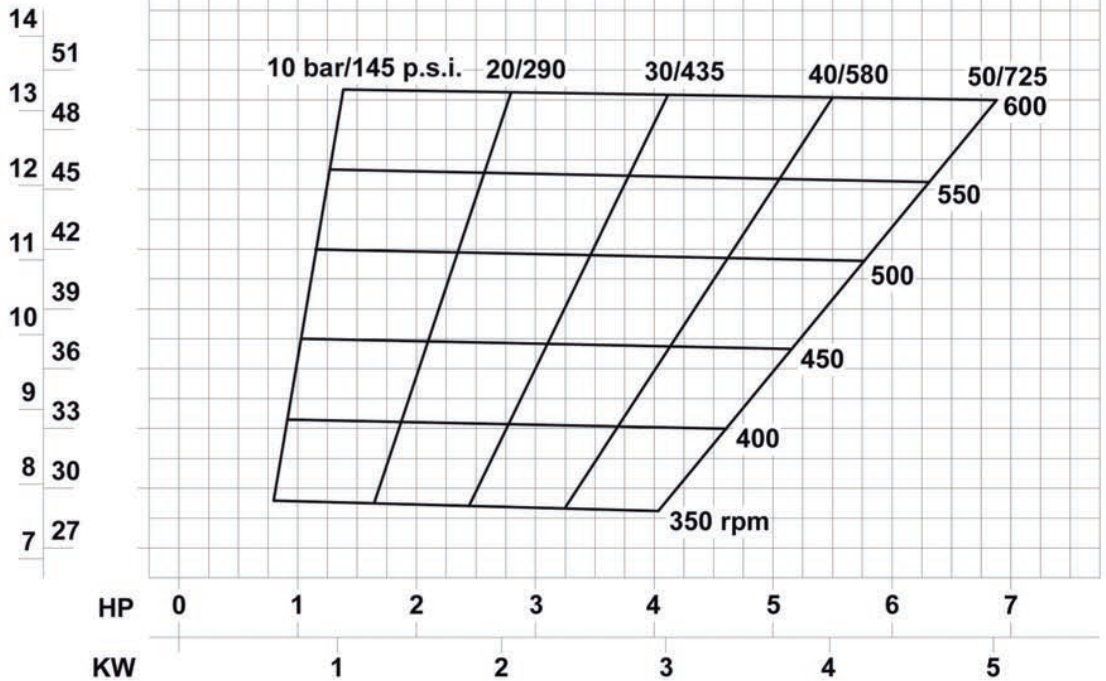
Tours/1' max: 600
Pressión: max 50 BAR
Débit: max 50 lt/1'
Poids: kg 16.5
Max haut. asp.: mt 2

Umdr. pro Minute: max 600
Druck: max 50 BAR
Förderstrom: max 50 lt/1'
Gewicht: kg 16.5
Max Ansaughöhe: mt 2

VERSIONS

Through shaft M. 1"3/8 - M. 1"3/8, or M. 1"3/8 - ø 35 mm round solid.
Pumps sets

USG LT/1'



AUSFÜHRUNGEN

Durchgehender Gelenkwellen- stummel 1"3/8 - 6 teilig beiderseits, oder durchgehender Gelenkwellen- stummel 1"3/8 - Zylinderwelle ø 35 mm Motorpumpen.

DATI INFORMATIVI

INDICATIVE DATA

DATOS INDICATIVOS

DONNÉES À TITRE D'INFORMATION

KENNDATEN UNVERBINDLICH



INNOVACIÓN Y TRATAMIENTOS EN VERDE, S.L.

POL. IND. CÁNOVAS, C/ PINATAR, 17 Y 19

30.010, MURCIA - ESPAÑA

TELF: 968 269 052 / FAX 968 345 975

E-MAIL: info@invermaquinaria.com / WEB: www.invermaquinaria.com