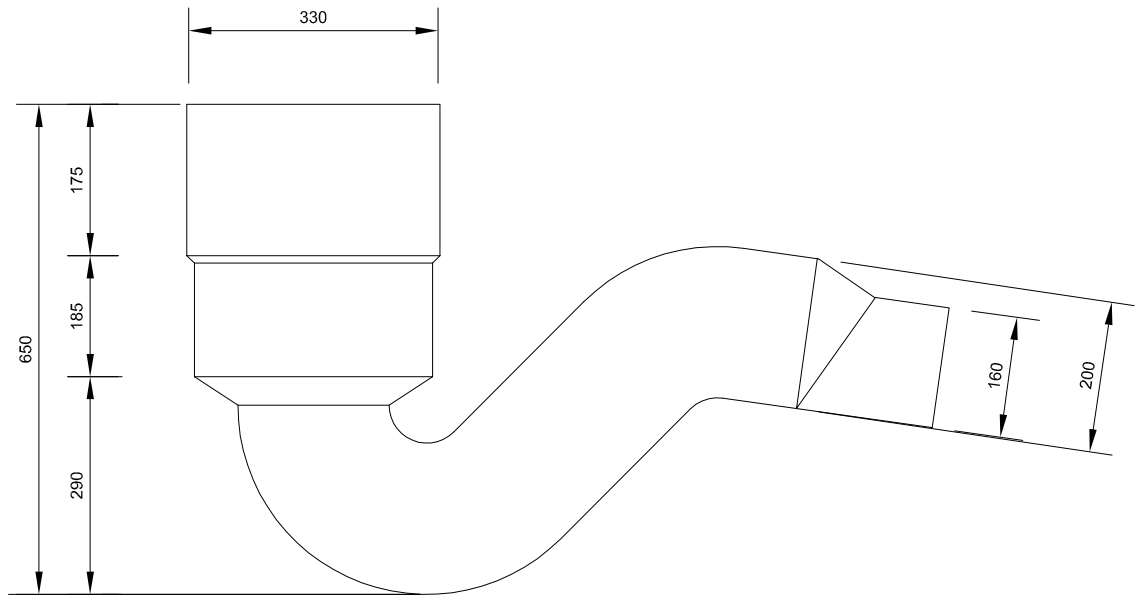
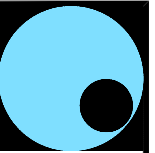


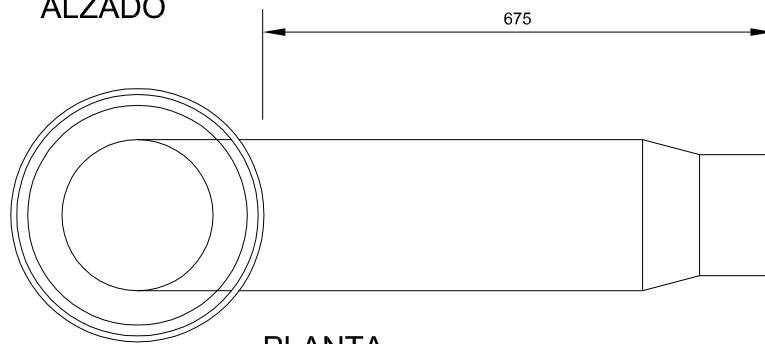
ARQUETA PE D315 HXXXX SIFÓNICA

Arqueta RASAN monobloque

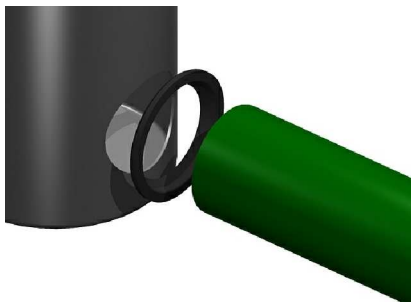
RA SAN
 RASSED SANEAMIENTO, S.A.
 www.rasan.es



ALZADO



PLANTA



ENTRADA CON JUNTA BILABIADA
 (A REALIZAR EN OBRA)

CUERPO	Pozo tipo:	REGISTRABLE SIFÓNICA	
	Referencia:	A315XXX	
	Según norma:	UNE-EN 13598-1	
	Material:	POLIETILENO HD	
	Diámetro:	Ø315	
	Altura:	SEGÚN PROYECTO	
	Boca registro:	Ø315	
CONEXIONES	Conecta con:	TUBO LISO	
	Ø Salida:	200/160	
	Ø Entrada:	---	
	Altura entrada:	---	
	Ángulo entrada:	---	
Fecha: 20/10/11		Esc: 1/10	Cotas en mm

