

Cliente

Texto de especificación

Nombre del proyecto FICHA TM

ID proyecto

Fecha 08/04/2019

Pos.	Cant.	Denominación	PG
		Denominación: Bombas sumergibles para agua sucia	
	1	Drain TM 32/7 Bomba sumergible como grupo monobloc con motor inundable, asa de transporte, cable de conexión eléctrica y protección térmica contra sobrecargas instalada. Alta fiabilidad gracias al sellado del eje, formado por un anillo retén del lado del motor, una cámara de bloqueo de aceite y un cierre mecánico del lado de la bomba, así como por un motor eléctrico con camisa de refrigeración.	PG7
		Materiales Carcasa de la bomba : PP-GF30 Rodete : PP-GF30 Carcasa del motor : 1.4301 Sellado estático : NBR Cierre mecánico : carbón/cerámica Sellado del lado del motor : NBR	
		Datos de funcionamiento Fluido : Agua 100 % Caudal : Altura de impulsión : Temperatura del fluido : 20 °C Temperatura mín. del fluido : 3 °C Temperatura máx. del fluido : 35 °C Temperatura máx. del fluido, por poco tiempo hasta 3 min : 90 °C Presión máxima de trabajo : 2 bar Profundidad de inmersión máx. : 1 m	
		Motor/componentes electrónicos Alimentación eléctrica : 1~230V/50 Hz Potencia nominal P2 : 0,25 kW Velocidad nominal : 2900 1/min Intensidad nominal (aprox.) : 1,5 A Factor de potencia : 0,92 Tipo de protección : IP 68 Clase de aislamiento : F	
		Cable Longitud del cable de conexión : 4 m Tipo de cable : H07RN-F Sección de cable : 3G1 Tipo de cable de conexión : no desconectable Enchufe de alimentación de red : Shock-proof	
		Medidas de acoplamiento Conexión impulsión : Rp 1¼	
		Información de pedido Peso aprox. : 4,7 kg Marca : Wilo Tipo : Drain TM 32/7	
		Referencia : 4048412	

Ciente

Datos técnicos

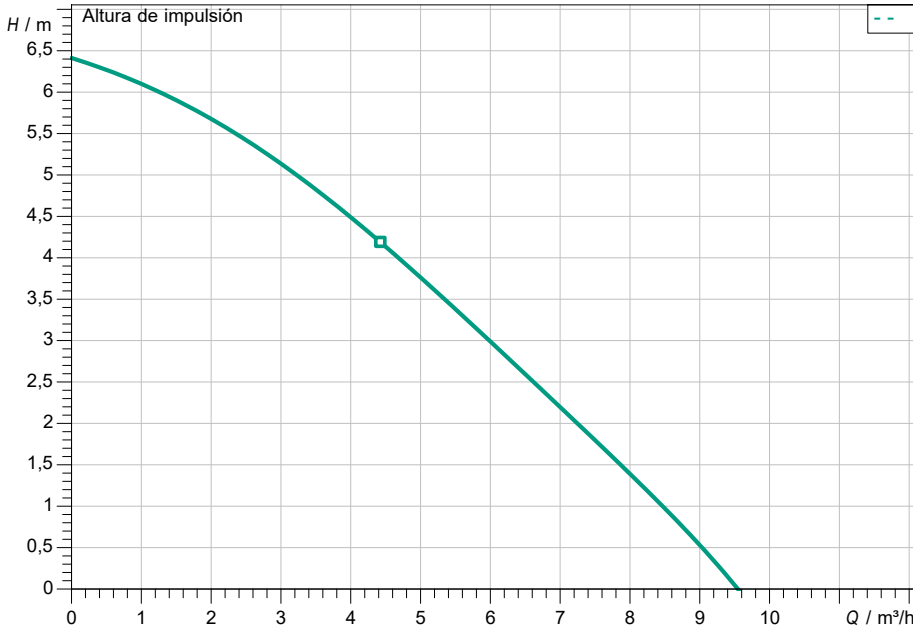
Bombas sumergibles para agua sucia Drain TM 32/7

Nombre del proyecto FICHA TM

ID proyecto
Lugar de montaje
Número de posición de cliente

Fecha 08/04/2019

Diagrama característico



Datos proyectados

Caudal	
Altura	
Fluidos	Agua 100 %
Temperatura del fluido	20,00 °C
Densidad	998,30 kg/m³
Viscosidad cinemática	1,00 mm²/s

Datos hidráulicos (Punto de trabajo)

Caudal	
Altura	
Potencia absorbida P1	
Rendimiento total	

Datos de los productos

Bombas sumergibles para agua sucia	
Drain TM 32/7	
Presión máxima de trabajo	0,2 MPa
Temperatura del fluido	3 °C ... +35 °C
Profundidad de inmersión máxima	1 m
Paso libre	10 mm

Datos del motor

Tipo de motor	
Alimentación eléctrica	1~ 230 V / 50 Hz
Tolerancia de tensión admisible	±10
Régimen nominal	2900 1/min
Potencia nominal P2	0,25 kW
Potencia absorbida P1	0,32 kW
Intensidad absorbida	1,50 A
Tipo de arranque	directo
Grado de protección	IP 68
Interruptores de flotador	Sí
Protección de motor	WSK (Clixon)
Clase de aislamiento	F
Modo de func. (sumergido)	S1
Modo de func. (emergido)	S3-25%
Cadencia máx.	50 1/h

Cable

Longitud del cable de conexión	4 m
Tipo de cable	H07RN-F
Sección del cable	3G1
Tipo de cable de conexión	no desconectable
Enchufe de alimentación de red	Shock-proof

Medidas de acoplamiento

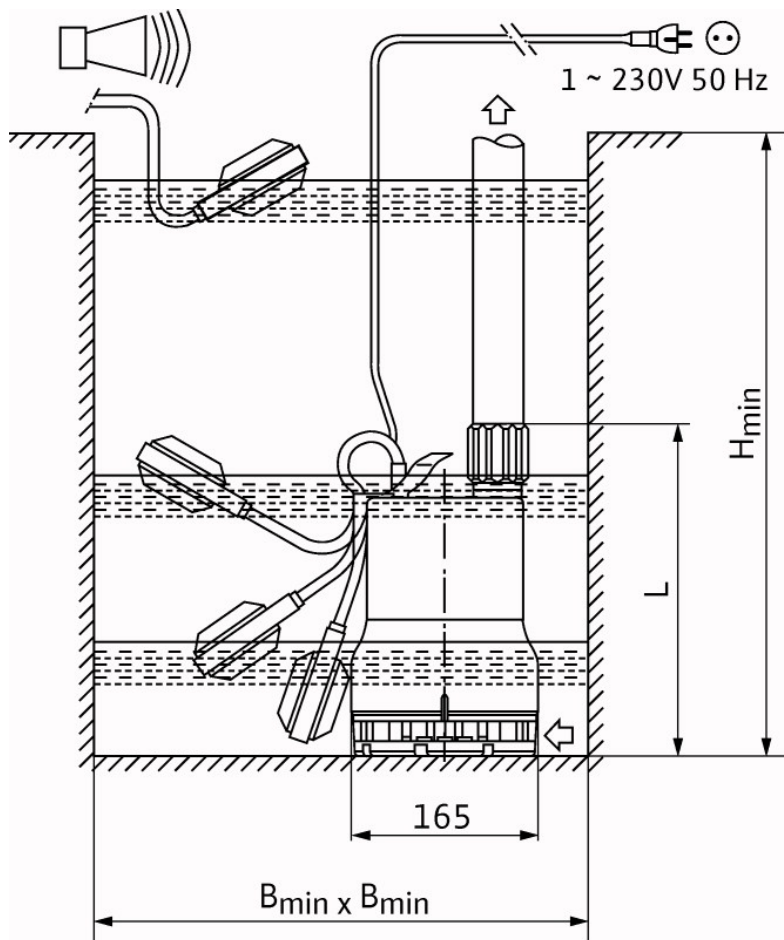
Conexión aspiración	Rp 1¼, PN 10
Conexión impulsión	, PN 10

Materiales

Carcasa de la bomba	PP-GF30
Rodete	PP-GF30
Carcasa del motor	1.4301
Sellado estático	NBR
Cierre mecánico	carbón/cerámica
Sellado del lado del motor	NBR

Información de pedido

Peso aprox.	4,7 kg
Referencia	4048412



Contacto
Correo electrónico
Teléfono

Cliente

Contacto
Correo electrónico
Teléfono

Produktfoto

Bombas sumergibles para agua sucia Drain TM 32/7

Nombre del proyecto FICHA TM

ID proyecto

Lugar de montaje

Número de posición de cliente

Fecha 08/04/2019

