

Bombas sumergibles para aguas residuales. Sistema Vortex

Aplicaciones

Para drenaje de aguas cargadas y sucias, funcionamiento en fosas sépticas y pequeñas instalaciones de depuración.

Materiales

Cuerpo bomba, cuerpo impulsión, cuerpo aspiración e impulsor en acero gris de fundición.
Cierre mecánico en carburo de silicio y cerámica.
Pie bomba en acero inoxidable AISI 304, desmontable para acoplamiento de accesorios. Juntas en NBR.
Eje motor en acero inoxidable AISI 420.

Motor

Asíncrono, dos polos.
Protección IP 68.
Aislamiento clase F.
Servicio continuo completamente sumergida.
Versión monofásica con protector térmico y condensador incorporados.
La protección de los motores debe ser provista por el usuario (ver cuadros de protección y maniobra para aguas residuales).

Límites de utilización

Paso máximo de sólidos:
Drainex 200: Ø 45 mm.
Drainex 300: Ø 60 mm.
Temperatura máxima del líquido: 40 °C.

Equipamientos

Se suministra con codo impulsión 90°, pies soporte inoxidable y 10 m de cable eléctrico.
Drainex M: sin interruptor de nivel.
Drainex M A: con interruptor de nivel.
Drainex 200 versión TR con turbina reducida.



Amplia cámara entre el impulsor y el cono de aspiración que permite el paso de partículas sólidas en suspensión.



Sistema de anclaje opcional ver página 37.

Cuadros de protección y maniobra de Drenaje, ver apartado Accesorios página 161.

Tabla de funcionamiento hidráulico y precios

Modelo	I [A]		P1 [kW]		P2		c	l/min	50	100	200	300	400	500	1~230 V (modelo M)		1~230 V (modelo MA)		3~400 V (modelo T)	
	1~230 V	3~400 V	1~230 V	3~400 V	[kW]	[HP]									[μF]	m³/h	Código	PVP €	Código	PVP €
Drainex 200TR	3,7		0,8		0,55	0,75	16	mca	8,1	7,1	4,9	2,3				96656	686,00			
Drainex 200	5,4	2,3	1,1	1,1	1,1	1,5	16		10,7	9,7	7,4	4,9	2,3				96654	728,00	96648	705,00
Drainex 201	6,6	2,6	1,4	1,4	1,1	1,5	16		13,2	11,9	9,4	6,7	3,8				96666	728,00	96662	705,00
Drainex 202	7,4	2,8	1,6	1,6	1,1	1,5	16		15,1	13,8	11,3	8,5	5,6	2,5	96674	707,00	96676	728,00	96672	705,00

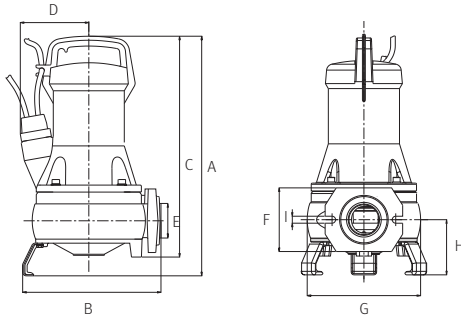
Modelo	I [A]		P1 [kW]		P2		c	l/min	50	100	200	400	500	650	1~230 V (modelo M)		1~230 V (modelo MA)		3~400 V (modelo T)	
	1~230 V	3~400 V	1~230 V	3~400 V	[kW]	[HP]									[μF]	m³/h	Código	PVP €	Código	PVP €
Drainex 300	5,50	2,4	1,2	1,2	1,1	1,5	16	mca	7,1	6,6	5,4	2,9	1,8		96684	774,00	96686	791,00	96682	772,00
Drainex 301	6,80	2,7	1,5	1,5	1,1	1,5	12		9,2	8,5	7	4,1	2,8		96694	774,00	96696	791,00	96692	772,00
Drainex 302	7,20	3	1,8	1,8	1,1	1,5	12		11	10,5	9	5,8	4,2	1,8	96704	774,00	96706	791,00	96702	772,00

Otros voltajes consultar

Dimensiones y pesos

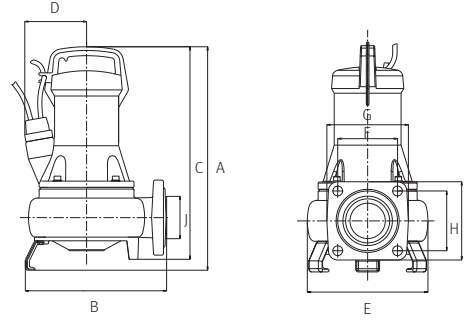
Modelo	A	B	C	D	E	F	G	H	I	Kg
Drainex 200	415	239,5	383	118,7	2"	110	196	95	12	25
Drainex 201	415	239,5	383	118,7	2"	110	196	95	12	25
Drainex 202	415	239,5	383	118,7	2"	110	196	95	12	25

Ø impulsor en mm: Drainex 200: 105 mm. Drainex 201: 115 mm. Drainex 202: 124 mm.



Modelo	A	B	C	D	E	F	G	H	I	J	Kg
Drainex 300	429	271,5	408	118,7	222	110	150	110	144	2 1/2"	28
Drainex 301	429	271,5	408	118,7	222	110	150	110	144	2 1/2"	28
Drainex 302	429	271,5	408	118,7	222	110	150	110	144	2 1/2"	28

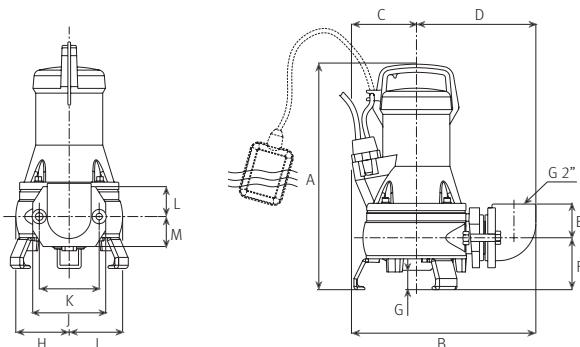
Ø impulsor en mm: Drainex 300: 105 mm. Drainex 301: 115 mm. Drainex 302: 124 mm.



Versión transportable

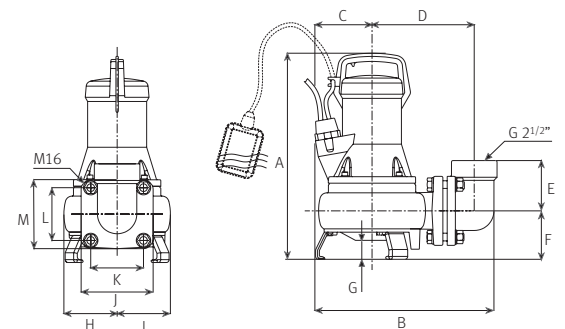
Drainex 200/201/202

A	B	C	D	E	F	G	H	I	J	K	L	M
437	338	110	219	62	95	49	98	98	134	110	55	55



Drainex 300/301/302

A	B	C	D	E	F	G	H	I	J	K	L	M
455	373	108	213	105	101	62	111	111	150	110	110	144

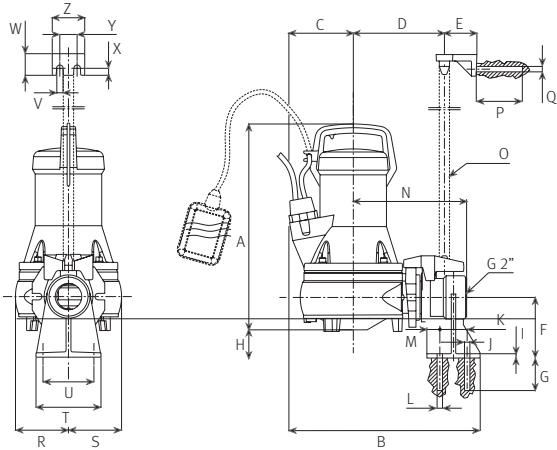


Drainex 200/300 Aguas residuales

Versión estacionaria

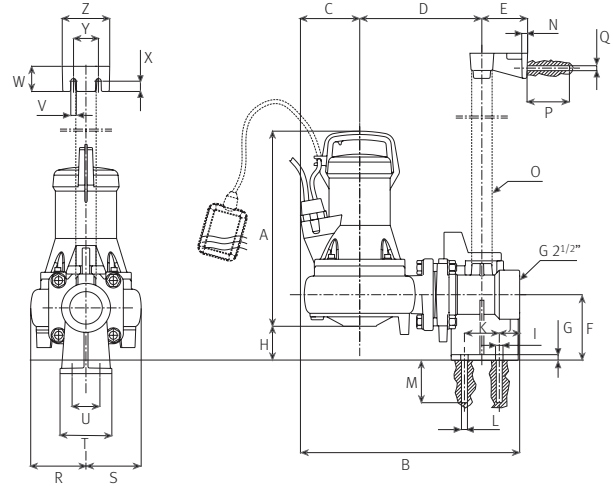
Drainex 200/201/202

A	B	C	D	E	F	G	H	I	J	K	L	M
388	353	110	168	60	112	60	52	8	12	50,5	Ø10	24
N	O	P	Q	R	S	T	U	V	W	X	Y	Z
209	Ø25	85	Ø10	98	98	120	94	12	40	13	32	60



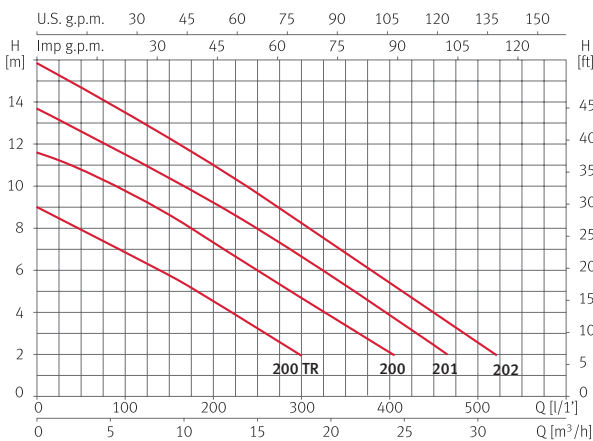
Drainex 300/301/302

A	B	C	D	E	F	G	H	I	J	K	L	M
405	441	108	245,5	92	132	11,5	74,5	15	38	70	Ø12	85
N	O	P	Q	R	S	T	U	V	W	X	Y	Z
12	Ø42	85	Ø10	111	111	104	56	11	50,5	20,5	50	95



Curvas de funcionamiento a 2900 rpm

Drainex 200



Drainex 300

