

Drainex 400/500/600 Aguas residuales



Bombas sumergibles para aguas residuales. Sistema Vortex

Aplicaciones

En instalaciones depuradoras. Sistemas de alcantarillado presurizado. Drenaje de aguas fecales residenciales y garajes. Sistema de achique de aguas cargadas de establecimientos públicos, restaurantes, etc.
Aplicaciones generales de achique en industrias, explotaciones agrícolas, ganaderas, excavaciones y en obra civil.
Aplicaciones de achique de pozos negros y fosas sépticas.

Materiales

Cuerpo bomba e impulsor, en hierro de fundición. Doble cierre mecánico: lado bomba en carburo de silicio/carburo de silicio y lado motor en grafito/óxido de alúmina con cámara de aceite intermedia. Juntas en NBR.
Tornillería en acero inoxidable AISI 304.

Ø paso de sólidos

Drainex 400/500: paso de sólidos de 40 mm e impulsión DN 50.

Drainex 600: paso de sólidos de 65 mm e impulsión DN 65.

Características eléctricas y del motor

Asíncrono, dos polos.
Protección IP 68.
Aislamiento clase F.
Servicio continuo completamente sumergida.
La protección de los motores debe ser provista por el usuario (ver cuadros de protección y maniobra para aguas residuales).

Límites de utilización

Profundidad máxima de inmersión: 9 m.
Número de arranques máximos: 15 por hora, completamente sumergida.
Toda la gama puede trabajar hasta una temperatura máxima del líquido: 40 °C, completamente sumergida.



Sistema de anclaje opcional ver página 37.

Cuadros de protección y maniobra de Drenaje, ver apartado Accesorios página 161.

Tabla de funcionamiento hidráulico y precios

Modelo	I [A]	P1 [kW]	P2		l/min	100	200	400	500	600	700	800	3~400 V (modelo T)	
	3~400 V	3~400 V	[kW]	[HP]	m³/h	6,0	12	24	30	36	42	48	Código	PVP €
Drainex 400	4,1	1,9	2,6	3,5	mca	14,6	12,7	8,3	5,9	2,8			137506	1.501,00
Drainex 401	4,8	2,45	2,6	3,5		17,3	15,5	11,6	9,3	5,2	3		137503	1.557,00
Drainex 402	5,6	3,1	2,6	3,5		20,7	18,6	13,7	12	9,3	5	2	129725	1.604,00

Modelo	I [A]	P1 [kW]	P2		l/min	100	300	400	500	600	750	810	3~400 V (modelo T)	
	3~400 V	3~400 V	[kW]	[HP]	m³/h	6,0	18	24	30	36	45	49	Código	PVP €
Drainex 500	7,2	4,2	3,7	5	mca	23,2	19,7	17,6	15,6	13	8,5	6	137507	1.742,00
Drainex 501	8,3	5	3,7	5		27,4	23,5	21,2	19,1	16,8	12	5,2	137504	1.783,00
Drainex 502	8,7	5,3	3,7	5		30,1	26,8	24,5	22,2	20	15,4	10	129726	1.835,00

Modelo	I [A]	P1 [kW]	P2		l/min	200	400	600	800	1000	1200	1300	3~400 V (modelo T)	
	3~400 V	3~400 V	[kW]	[HP]	m³/h	12	24	36	48	60	72	78	Código	PVP €
Drainex 600	5,7	3	3,7	5	mca	14,8	13,3	10,4	6,3	3,4			137508	1.770,00
Drainex 601	6,8	3,9	3,7	5		18	16,3	14	9,8	6	3,1		137505	1.809,00
Drainex 602	8,1	4,8	3,7	5		21	19	16,8	13,3	9	5,8	4,3	129730	1.840,00

Otros voltajes consultar

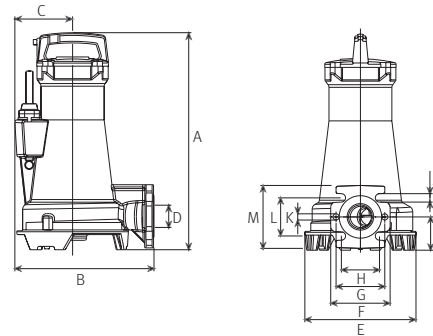
Drainex 400/500/600 Aguas residuales

Dimensiones y pesos

Drainex 400/401/402

Modelo	A	B	C	D	E	F	G	H	I	J	K	L	M	Kg
Drainex 400	488	313	130	Ø50	251	134	110	86	75	19	Ø14	86	142	45
Drainex 401	488	313	130	Ø50	251	134	110	86	75	19	Ø14	86	142	45
Drainex 402	488	313	130	Ø50	251	134	110	86	75	19	Ø14	86	142	45

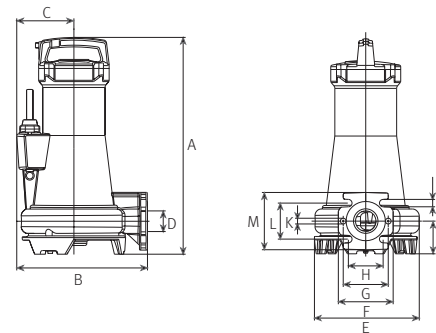
Ø impulsor en mm: Drainex 400: 115 mm. Drainex 401: 125 mm. Drainex 402: 136 mm.



Drainex 500/501/502

Modelo	A	B	C	D	E	F	G	H	I	J	K	L	M	Kg
Drainex 500	526	317	139	Ø50	256	134	110	85	80	18	Ø14	88	140	55
Drainex 501	526	317	139	Ø50	256	134	110	85	80	18	Ø14	88	140	55
Drainex 502	526	317	139	Ø50	256	134	110	85	80	18	Ø14	88	140	55

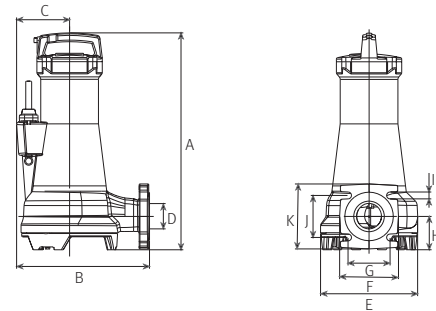
Ø impulsor en mm: Drainex 500: 140 mm. Drainex 501: 150 mm. Drainex 502: 160 mm.



Drainex 600/601/602

Modelo	A	B	C	D	E	F	G	H	I	J	K	Kg
Drainex 600	567	348	139	Ø65	254	154	110	87	18	110	170	60
Drainex 601	567	348	139	Ø65	254	154	110	87	18	110	170	60
Drainex 602	567	348	139	Ø65	254	154	110	87	18	110	170	60

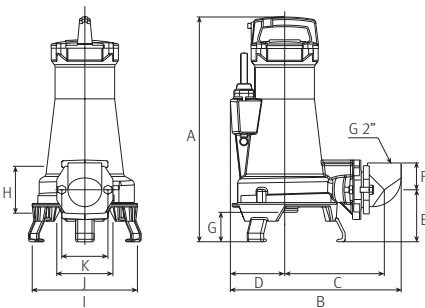
Ø impulsor en mm: Drainex 600: 125 mm. Drainex 601: 135 mm. Drainex 602: 145 mm.



Versión transportable

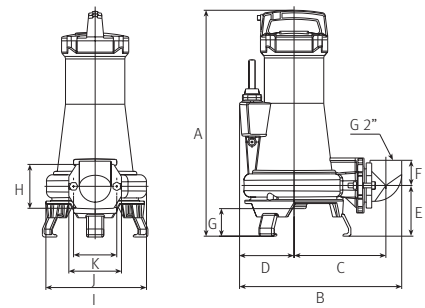
Drainex 400/401/402

A	B	C	D	E	F	G	H	I	J	K
537	408	238	130	124	64	70	110	251	134	110



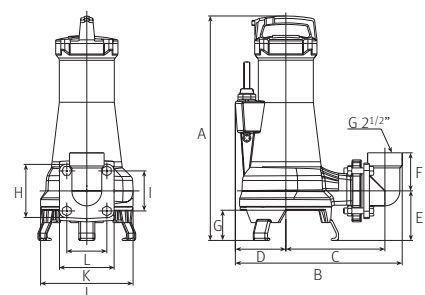
Drainex 500/501/502

A	B	C	D	E	F	G	H	I	J	K
575	412	234	139	129	64	70	110	256	134	110



Drainex 600/601/602

A	B	C	D	E	F	G	H	I	J	K	L
616	458	272	139	136	105	83	144	110	254	150	110



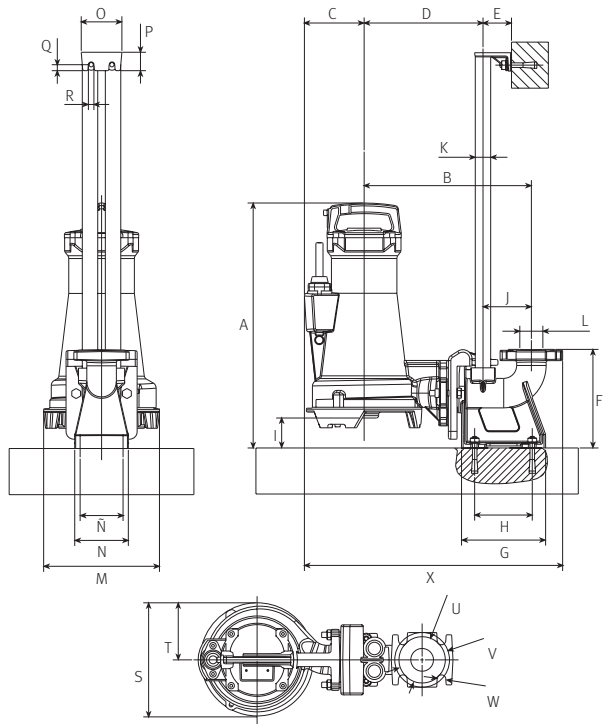
Drainex 400/500/600 Aguas residuales



Versión estacionaria

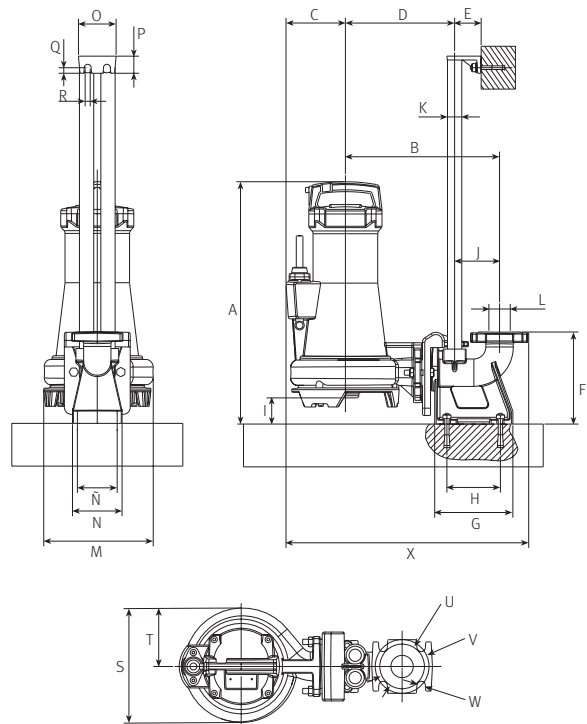
Drainex 400/401/402

A	B	C	D	E	F	G	H	I	J	K	L	
532	363	130	258	62	214	182,5	125	65	105	1"	Ø50	
M	N	Ñ	O	P	Q	R	S	T	U	V	W	X
251	116	93	88	40	13	12	251	125	100	120,5	19	561



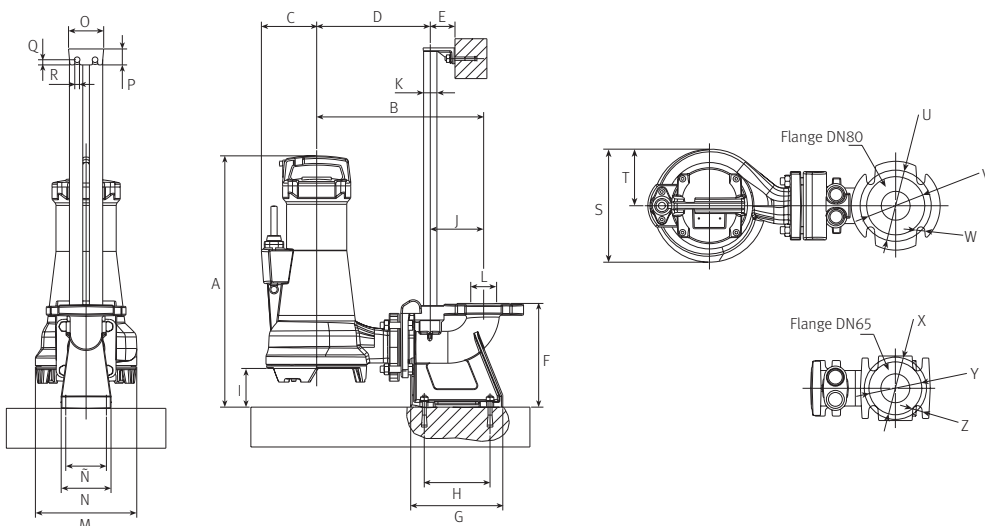
Drainex 500/501/502

A	B	C	D	E	F	G	H	I	J	K	L	
566	360	139	255	62	215	182,5	125	61	105	1"	Ø50	
M	N	Ñ	O	P	Q	R	S	T	U	V	W	X
256	116	93	88	40	13	12	256	131	100	120	19	566,8



Drainex 600/601/602

A	B	C	D	E	F	G	H	I	J	K	L	M	
630	419	319	285	62	260	231	165	97	134	1"	Ø65	254	
N	Ñ	O	P	Q	R	S	T	U	V	W	X	Y	Z
125	102	88	40	13	12	254	127	Ø60	Ø133	Ø18	Ø140	Ø120	Ø21

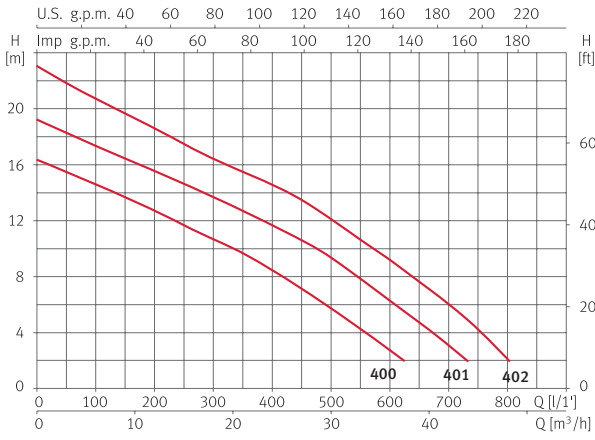


DRENAJE - AGUAS RESIDUALES

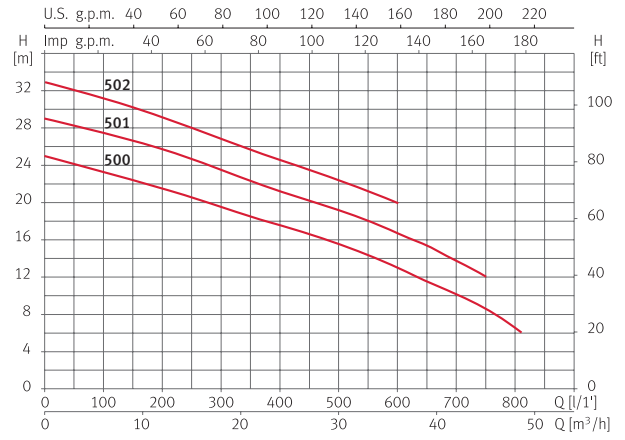
Drainex 400/500/600 Aguas residuales

Curvas de funcionamiento a 2900 rpm

Drainex 400



Drainex 500



Drainex 600

