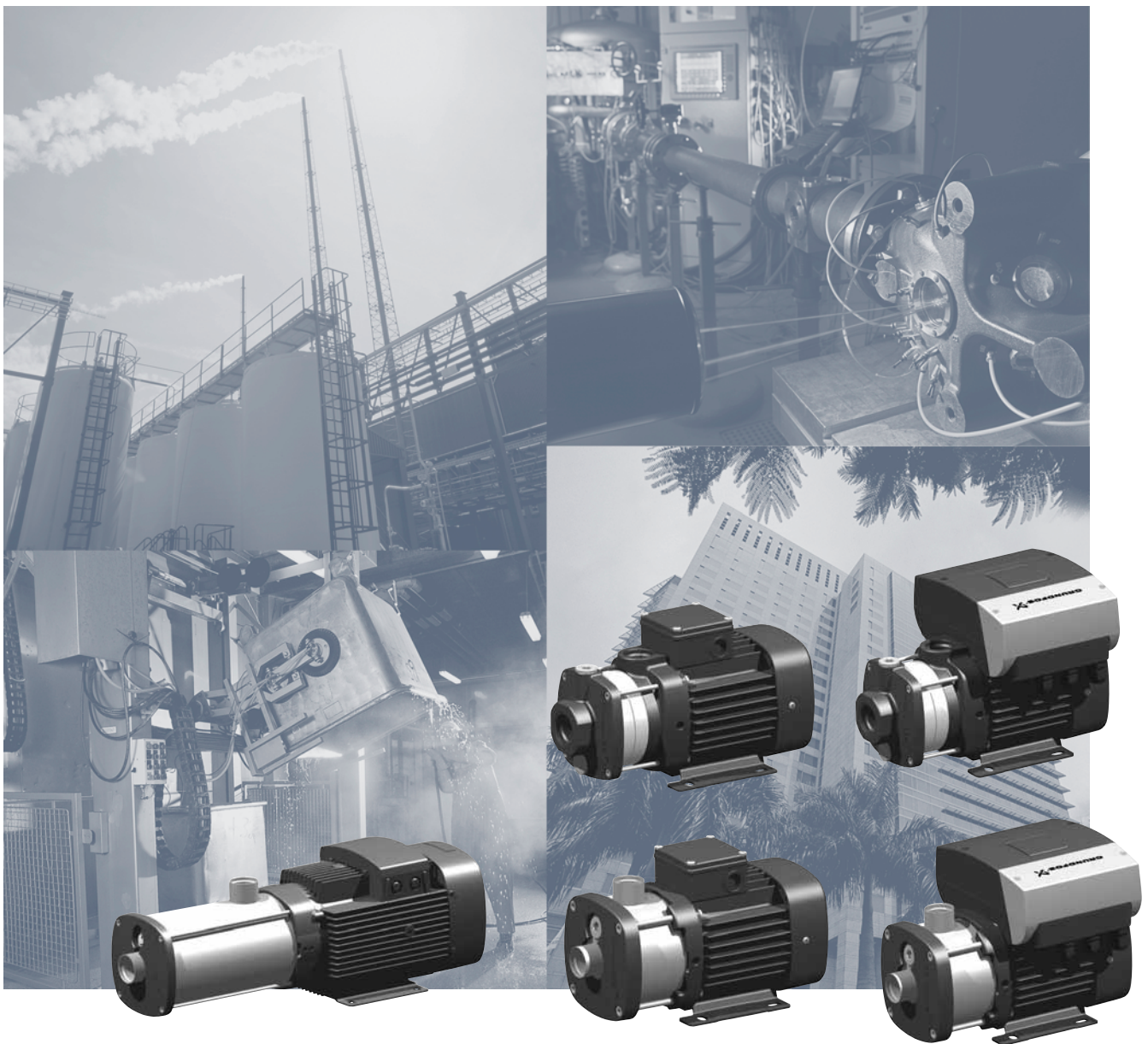


CM, CME

Bombas centrífugas horizontales y multietapa
50/60 Hz



Contenido

Descripción general

Introducción	4
--------------	---

Resumen

Resumen	6
---------	---

Aplicaciones

Aplicaciones	7
Lavado y limpieza	7
Tratamiento de agua	7
Control de temperatura	7
Aumento de presión	8
Otras aplicaciones	8

Características y beneficios

Características y beneficios	9
------------------------------	---

Identificación

Nomenclatura	11
--------------	----

Gama de producto

Gama de producto	12
------------------	----

Gama de rendimiento

CM, 50 Hz	14
CM, 60 Hz	14
CME, 50/60 Hz	15

Condiciones de funcionamiento

Condiciones de funcionamiento	16
Temperatura ambiente	16
Gama de funcionamiento del cierre	17
Viscosidad	17
Nivel de ruido	17
Presión mínima de entrada - NPSH	18

Líquidos bombeados

Líquidos bombeados	19
Lista de líquidos bombeados	19

Construcción

Bomba	22
Motor	22
Datos eléctricos	22
Protección de motor	22
Posiciones de la caja de conexiones	23
Cierre	23
Conexiones a tuberías	23
CM(E) 1-A	24
CM(E) 1-I y CM(E) 1-G	25
Materiales	26

Bombas CME

Comunicación con bombas CME	27
Control de la velocidad de las bombas CME	28
Ecuaciones de afinidad	28

Grundfos CUE

Bombas CM conectadas a un CUE de Grundfos, convertidor de frecuencia externo	29
Funciones	29

Certificados

Bombas CM y CME con certificados	30
----------------------------------	----

Selección y dimensionamiento

Selección de bombas	32
Materiales de la bomba	33
Conexiones de la bomba	33
Selección del cierre mecánico	34
Selección de bombas CME	34

Interpretación de las curvas

Directrices de las curvas características	35
---	----

Curvas características, CM 50 Hz

CM 1	36
CM 3	37
CM 5	38
CM 10	39
CM 15	40
CM 25	41

Curvas características, CM 60 Hz

CM 1	42
CM 3	43
CM 5	44
CM 10	45
CM 15	46
CM 25	47

Curvas características, CME 50/60 Hz

CME 1	48
CME 3	49
CME 5	50
CME 10	51
CME 15	52
CME 25	53

Contenido

Dimensiones, CM

50 Hz

CM 1-A	54
CM 1-I y CM 1-G	55
CM 3-A	56
CM 3-I y CM 3-G	57
CM 5-A	58
CM 5-I y CM 5-G	59
CM 10-A	60
CM 10-I y CM 10-G	61
CM 15-A	62
CM 15-I y CM 15-G	63
CM 25-A	64
CM 25-I y CM 25-G	65

Dimensiones, CM

60 Hz y 50/60 Hz

CM 1-A	66
CM 1-I y CM 1-G	67
CM 3-A	68
CM 3-I y CM 3-G	69
CM 5-A	70
CM 5-I y CM 5-G	71
CM 10-A	72
CM 10-I y CM 10-G	73
CM 15-A	74
CM 15-I y CM 15-G	75
CM 25-A	76
CM 25-I y CM 25-G	77

Dimensiones, CME

60 Hz y 50/60 Hz

CME 1-A	78
CME 1-I y CME 1-G	79
CME 3-A	80
CME 3-I y CME 3-G	81
CME 5-A	82
CME 5-I y CME 5-G	83
CME 10-A	84
CME 10-I y CME 10-G	85
CME 15-A	86
CME 15-I y CME 15-G	87
CME 25-A	88
CME 25-I y CME 25-G	89

Pesos y volumen

Pesos y volumen	90
CM 1-A	90
CM 3-A	91
CM 5-A	92
CM 10-A	92
CM 15-A	93
CM 25-A	93
CM 1-I y CM 1-G	94
CM 3-I y CM 3-G	95
CM 5-I y CM 5-G	96

CM 10-I y CM 10-G	97
CM 15-I y CM 15-G	97
CM 25-I y CM 25-G	98
CME 1-A	98
CME 3-A	98
CME 5-A	98
CME 10-A	99
CME 15-A	99
CME 25-A	99
CME 1-I y CME 1-G	99
CME 3-I y CME 3-G	100
CME 5-I y CME 5-G	100
CME 10-I y CME 10-G	100
CME 15-I y CME 15-G	100
CME 25-I y CME 25-G	101

Datos del motor

Motores alimentados por la red, 50 Hz	102
Motores alimentados por la red, 60 Hz	102
Motores alimentados por la red, 50/60 Hz	103
Motores con control de velocidad	105
Datos adicionales para los motores con control de velocidad	106

Accesorios

Conexiones de las tuberías	107
Juegos de bridas para CM(E) (DIN/ANSI/JIS)	107
Contrabridas para CM(E)-A	108
Contrabridas para CM(E)-I/G	109
Conexiones PJE para CM(E)	110
Conexiones Tri-Clamp® para CM(E)	111
Potenciómetro para CME	112
Interfaz G10-LON para CME	112
LiqTec para CM y CME	112
Control remoto R100	112
Sensores para CME	113
Protección de motor MP 204	114

Personalización

Personalización	115
Motores	115
Bombas	115
Conexiones y otras variantes	115
Certificados y placas de características	115

Documentación adicional de producto

WebCAPS	116
WinCAPS	117

Introducción

Las bombas CM y CME de Grundfos son bombas horizontales, no autocebantes, multicelulares y centrífugas de aspiración final. Las bombas son del tipo acoplamiento. Las bombas CM están equipadas con motores alimentados por red mientras que los motores de las bombas CME disponen de un convertidor de frecuencia integrado. Las bombas CM y CME disponen de cierres mecánicos.

Las bombas CM y CME se encuentran disponibles en tres versiones de material:

- Fundición (EN-GJL-200)*
- Acero inoxidable (EN 1.4301/AISI 304)
- Acero inoxidable (EN 1.4401/AISI 316).

* El impulsor, la cámara y los tapones de llenado están fabricados en acero inoxidable (EN 1.4301/AISI 304). El eje de la bomba está fabricado en acero inoxidable (EN 1.4057/AISI 431).

CM

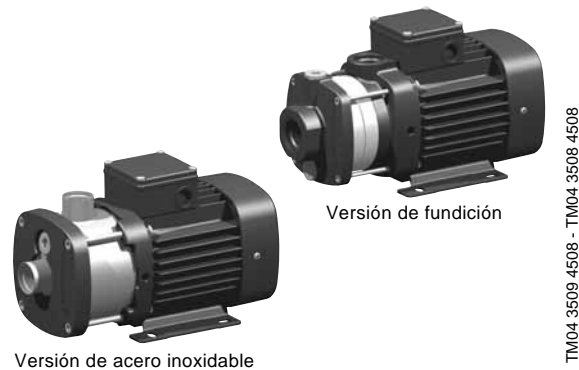


Fig. 1 Bombas CM de Grundfos

Las bombas CM son los únicos productos que han sido desarrollados con el fin de cumplir con una amplia variedad de demandas de los clientes.

Las bombas CM están disponibles en diferentes tamaños y números de etapas para proporcionar el caudal y la presión que se requieren.

Las bombas CM constan de dos componentes principales:

El motor y el cuerpo de bomba.

El motor es un motor Grundfos diseñado según las normas EN.

El conjunto de la bomba incorpora sistemas hidráulicos optimizados y ofrece diferentes tipos de conexiones.

Las bombas ofrecen numerosas ventajas, algunas de las cuales se enumeran a continuación y se describen en detalle en *Características y beneficios* de la página 9:

- Diseño compacto
- Utilizadas en todo el mundo
- Alta fiabilidad
- Fácil mantenimiento
- Amplia gama de rendimiento
- Bajo nivel de ruido
- Soluciones personalizadas.

CME



Fig. 2 Bombas CME de Grundfos

La construcción de las bombas CME está basada en las bombas CM.

Las bombas CME pertenecen a la familia de bombas E.

La diferencia entre las gamas de bombas CM y CME radica en el motor.

El motor de las bombas CME es un motor MGE de Grundfos, diseñado según las normas EN. El motor incorpora un convertidor de frecuencia.

El control de frecuencia permite un control continuo de la velocidad variable del motor, por lo que la bomba puede ajustarse para funcionar en cualquier punto de trabajo. La finalidad del control continuamente variable de la velocidad del motor es ajustar el funcionamiento a un requerimiento específico.

Es posible conectar un sensor de temperatura al convertidor de frecuencia incorporado en las bombas CME. Para más información, ver *Sensores para CME* en la página 113.

Los materiales de las bombas son los mismos utilizados en la gama de bombas CM.

Selección de una bomba CME

Seleccione una bomba CME si requiere las siguientes características:

- Control del funcionamiento, es decir, el consumo varía
- Presión constante
- Comunicación con la bomba.

La adaptación del funcionamiento mediante el control de la velocidad con control de frecuencia ofrece ventajas obvias tales como:

- Ahorro de energía
- Mayor confort
- Control y supervisión de la aplicación y del rendimiento de la bomba.

Para obtener más información sobre las bombas CME, ver *Bombas CME* en la página 26.

Resumen



Aplicaciones



Páginas 7 a 8

Identificación



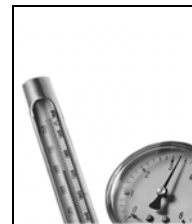
Página 10

Gama de producto



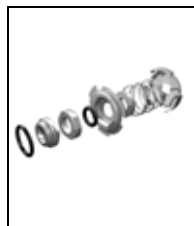
Páginas 11 a 12

Condiciones de funcionamiento



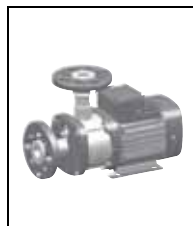
Páginas 15 a 17

Construcción



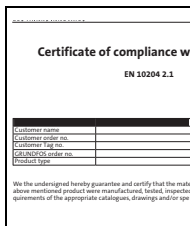
Páginas 21 a 25

Conexiones a tuberías



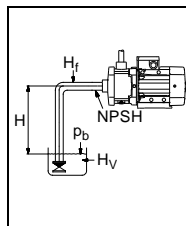
Página 22

Certificados y homologaciones



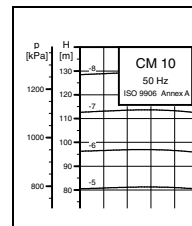
Páginas 29 a 30

Selección y dimensionamiento



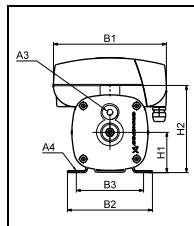
Páginas 31 a 33

Curvas características



Páginas 36 a 52

Dimensiones



Páginas 53 a 88

Datos del motor



Páginas 101 a 105

Accesorios



Páginas 107 a 114

Personalización



Página 115

Información adicional sobre el producto



Páginas 116 a 117

Aplicaciones

Las bombas CM y CME han sido diseñadas para cubrir una amplia variedad de aplicaciones, desde pequeñas instalaciones domésticas a grandes sistemas industriales. Por ello, las bombas resultan adecuadas para una amplia variedad de sistemas de bombeo donde el funcionamiento y los materiales de la bomba deben cubrir demandas específicas.

A continuación se mencionan algunas de las aplicaciones más típicas:

- lavado y limpieza
- tratamiento de agua
- control de temperatura
- aumento de presión.

Lavado y limpieza



Fig. 3 Lavado y limpieza

Las bombas CM y CME pueden utilizarse en aplicaciones de lavado y limpieza que suelen implicar el bombeo de agua con jabón o con otros agentes de limpieza.

Aplicaciones de referencia

Aplicaciones típicas de lavado y limpieza:

- desengrasado y lavado de equipos de producción en entornos industriales tales como la industria alimenticia y de bebidas.
- lavadoras
- túneles de lavado de vehículos
- unidades móviles de lavado
- unidades para CIP (Limpieza in-situ).

Tratamiento de agua



Fig. 4 Tratamiento de agua

En las plantas de tratamiento de agua, el agua sufre un proceso que la hace más apropiada para su empleo final.

En este proceso, las bombas CM y CME pueden utilizarse como bombas de alimentación o bombas de aumento de presión.

Aplicaciones de referencia

Aplicaciones típicas de tratamiento de agua:

- sistemas de nano-, micro- y ultrafiltración
- sistemas de ablandamiento, ionización y desmineralización
- sistemas de desalinización
- sistemas de destilación
- colectores
- instalaciones de natación.

Control de temperatura

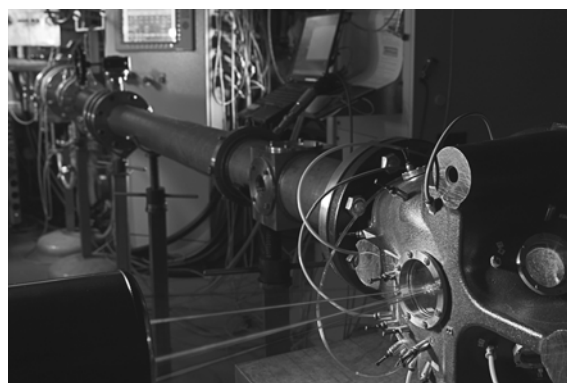


Fig. 5 Control de temperatura

El control de temperatura implica aplicaciones en las que las bombas CM y CME hacen circular un líquido en un bucle cerrado que consiste en un elemento de calefacción o refrigeración para optimizar un proceso por medio de la temperatura. El control de temperatura también es importante en la refrigeración de equipos de comida y bebida en la industria de producción alimenticia.

Aplicaciones de referencia

Por ejemplo, las bombas CM y CME pueden utilizarse en sistemas de control de temperatura tales como:

- procesamiento electrónico de datos
- equipos láser
- equipos médicos
- refrigeración industrial
- calefacción y refrigeración en procesos industriales
- hidratación y humidificación.

Para garantizar el funcionamiento fiable y seguro en aplicaciones que guarden relación con el control de temperatura, ofrecemos bombas CM y CME diseñadas para satisfacer sus necesidades.

Proporcionamos soluciones para aplicaciones que impliquen el bombeo de los siguientes líquidos:

- líquidos a temperaturas inferiores a -20 °C
- líquidos a altas temperaturas
- líquidos de alta viscosidad, etc.

Bombeo de líquidos a temperaturas inferiores a -20 °C *

Cuando se bombean líquidos a temperaturas inferiores a -20 °C (-30 °C)*, resulta crucial que las piezas de la bomba sean de los materiales y dimensiones adecuados.

A estas temperaturas, la selección equivocada de los materiales y de las dimensiones puede provocar deformaciones debido a la expansión térmica y, en algún caso, una parada en su funcionamiento.

* Las bombas CM y CME para bombear líquidos a temperaturas inferiores a -20 °C se encuentran disponibles previa solicitud. Contactar con Grundfos.

Bombeo de líquidos a elevadas temperaturas

El bombeo de líquidos calientes como líquidos basados en agua, con temperaturas de hasta $+120\text{ °C}$, exige mucho de las piezas de la bomba, como los cierres del eje y las piezas de goma.

Bombeo de líquidos altamente viscosos

En aquellas aplicaciones en las que se bombean líquidos altamente viscosos, el motor de la bomba puede sufrir una sobrecarga, y se reducirá el rendimiento de la bomba.

La viscosidad de un líquido bombeado depende estrechamente del líquido bombeado y de su temperatura.

Para cumplir los requisitos mencionados anteriormente le ofrecemos bombas CM y CME con motores sobredimensionados.

Aumento de presión



G10526

Fig. 6 Aumento de presión

En aplicaciones de aumento de presión, el líquido bombeado debe proporcionarse a la presión deseada bajo demanda. Las principales prioridades en las aplicaciones de aumento de presión son garantizar la máxima fiabilidad y la comodidad del usuario. Por ello, las bombas CM y CME resultan también ideales para esas aplicaciones.

Aplicaciones de referencia

Aplicaciones típicas de aumento de presión:

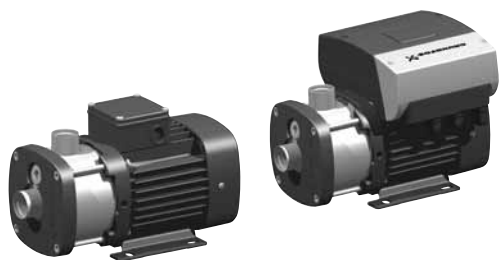
- aumento de presión y transferencia de agua potable
- sistemas de tratamiento de agua.

Otras aplicaciones

Además de las aplicaciones mencionadas anteriormente, las bombas CM y CME pueden utilizarse en muchas otras aplicaciones. Ejemplos:

- sistemas de destilación
- dosificación / mezclado
- evaporación
- maquinaria compuesta
- industria química
- industria farmacéutica.

Características y beneficios



TM04 3508 - TM04 4508 - TM04 3511 4508

Fig. 7 Bombas CM y CME

Las bombas CM y CME presentan las siguientes características y beneficios:

Diseño compacto

La bomba y el motor están integrados en un diseño compacto y de fácil uso. La bomba está unida a una placa base de perfil bajo, lo que la hace idónea para su instalación en sistemas en los que el espacio resulte importante.

Construcción modular/soluciones personalizadas

La fabricación modular de las bombas CM y CME facilita la creación de diferentes variantes basadas en piezas estándar de fábrica. Este hecho se traduce en que resulta posible crear variantes de bombas que se encuentren adaptadas para la aplicación en cuestión.

Empleo a nivel mundial

- Con combinaciones distintas de tensión y frecuencia, las gamas de los productos CM y CME cubren el mercado a nivel mundial.
- Existen diferentes certificados que cubren su empleo a nivel mundial. Ver *Certificados* en la página 29.

Alta fiabilidad

- El diseño y los materiales de alta tecnología empleados en los cierres del eje ofrecen los siguientes beneficios:
 - elevada resistencia al desgaste y larga vida operativa
 - capacidades mejoradas de adherencia y funcionamiento en seco.
- Las bombas son menos sensibles a la presencia de impurezas en el líquido bombeado que en bombas similares del tipo de rotor encapsulado.

Instalación y puesta en marcha sencillas

- Se suministra una Guía rápida no verbal con cada bomba CM, que permite una fácil instalación y puesta en servicio. Con cada bomba se suministran instrucciones de instalación y funcionamiento detalladas en varios idiomas.
- Se incluye un indicador de instalación en las bombas trifásicas, lo que facilita comprobar si la conexión eléctrica del motor es correcta. Indica el sentido de giro del motor en función del aire de refrigeración del motor.

Fácil de mantener

- El mantenimiento siempre se ha tenido en cuenta durante el desarrollo.
- No se necesitan herramientas especiales para el mantenimiento.
- Las piezas de recambio se encuentran en stock para su rápida entrega.
- Todas las piezas se encuentran disponibles como kits, piezas independientes o a granel.
- El vídeo y las instrucciones de mantenimiento facilitan el montaje y desmontaje de la bomba.
- Existen unas instrucciones del kit de servicio siempre que se estime necesario.

Amplia gama de rendimiento

- Se puede utilizar en una amplia gama de aplicaciones:
 - lavado y limpieza
 - tratamiento de agua
 - control de temperatura
 - aumento de presión
 - industria química
 - industria farmacéutica
 - etc.
- Gama de productos en WinCAPS y WebCAPS. Ver *Documentación adicional de producto* en la página 116.

Bajo nivel de ruido

Las bombas CM y CME tienen un funcionamiento muy silencioso.

Hidráulica de elevado rendimiento

El rendimiento de la bomba se encuentra maximizado por la hidráulica optimizada y una cuidadosa tecnología de fabricación.

Piezas de fundición electro recubiertas

- Resistencia optimizada a la corrosión
- Mejor eficiencia debido a las superficies lisas.

Soluciones personalizadas

Es posible crear numerosas variedades de las bombas CM y CME. Para más información, consultar *Personalización* en la página 115.

- Adaptación del motor
- Modificaciones del cuerpo de la bomba.

Motor Grundfos

Los motores Grundfos son increíblemente silenciosos y altamente eficientes.

Los motores de Grundfos se encuentran disponibles con convertidor de frecuencia integrado diseñado para el funcionamiento con control de la velocidad.

Datos y documentación relacionada con las bombas CM y CME

Toda la documentación y datos técnicos relacionados con las bombas CM y CME se encuentran disponibles en línea en la WebCAPS de Grundfos.

Nomenclatura

CM, CME

Ejemplo	CME	10	-	8	A	-	R	-	A	-	E	-	A	V	B	E	X	-	X	-	X	-	X	
Gama CM: Modular centrífuga CME: Modular centrífuga con convertidor de frecuencia integrado																								Sensor Designación del sensor
Caudal nominal Caudal nominal a 50 Hz [m ³ /h]																								Enchufe de alimentación A: Prensacables B: Conector OW C: Con cable
Número de impulsores																								Información del motor A: Motor estándar (IP55) Motor de fase aislada para su empleo con un convertidor de frecuencia B: Motor sobredimensionado (una brida de mayor tamaño) C: IP54 D: PT100 en el estátor E: Cojinete de contacto angular F: Resistencia caldeo G: Motor trifásico con protección contra sobrecarga H: Motor monofásico sin protección
Versión de bomba A: Versión básica B: Motor sobredimensionado (una brida de mayor tamaño) E: Bombas con certificados y otras homologaciones HS: Bomba de alta presión con motor MGE de alta velocidad I: Clase de presión alterada J: Bomba con una velocidad máxima distinta M: Bomba de accionamiento magnético N: Bomba CME con sensor (ver código para "Sensor") P: Motor subdimensionado (una brida de menor tamaño) T: Motor sobredimensionado (dos bridas de mayor tamaño) V: Bomba CME para Multi-E X: Bomba especial																								Tensión de alimentación A: 1 x 220 V, 60 Hz B: 1 x 115/230 V, 60 Hz C: 1 x 220-240 V, 50 Hz D: 1 x 127 V, 60 Hz E: 3 x 208-230/440-480 V, 60 Hz F: 3 x 220-240/380-415 V, 50 Hz G: 3 x 200/346 V, 50 Hz; 200-220/346-380 V, 60 Hz H: 3 x 575 V, 60 Hz I: 3 x 400 V, 50/60 Hz J: 3 x 380-415 V, 50 Hz; 440-480 V, 60 Hz K: 1 x 220-240 V, motor MGE L: 3 x 380-480 V, motor MGE M: 1 x 208-230 V, motor MLE N: 3 x 460-480 V, motor MLE O: 3 x 220-240/380-415 V, 50 Hz 3 x 220-255/380-440 V, 60 Hz
Conexión a tubería C: Tri-Clamp® F: Brida DIN G: Brida ANSI J: Brida JIS P: Acoplamiento PJE R: Rosca Whitworth Rp (ISO 7/1) S: Rosca NPT interna																								Material del cierre secundario E: EPDM (etileno propileno) K: FFKM (perflúor) V: FKM (flúor)
Materiales en contacto con el fluido de bombeo A: Piezas de descarga y aspiración Eje de bomba Impulsores/cámaras G: Camisa Eje de bomba Impulsores/cámaras I: Camisa Eje de bomba Impulsores/cámaras X: Versión especial																								Material de la pista fija del cierre B: Carbono, impregnado de resina sintética Q: Carburo de silicio (SiC)
Piezas de goma de la bomba (excluyendo el anillo de collar y cierre mecánico) E: EPDM (etileno propileno) K: FFKM (perflúor) V: FKM (flúor) Nota: Las juntas entre cámaras en las versiones de fundición siempre están fabricadas en Tesnit BA-U.																								Material de la pista móvil del cierre Q: Carburo de silicio (SiC) V: Óxido de aluminio (Al ₂ O ₃)
Nota: La nomenclatura no puede utilizarse para comprar ya que no son posibles todas las combinaciones.																								Denominación de tipo de cierre mecánico A: Cierre junta tórica con pista fija

Gama de producto

Tipo de bomba	50 Hz		60 Hz		Cierre					Motor alimentado por la red			Motor con control de velocidad electrónico						
	Material		Material							50 Hz	60 Hz	50/60 Hz	Tensión [V]		Tensión [V]				
	Función, EN-GJL-200(CM-A)		Función, EN-GJL-200(CM-A)		1 x 220-240 V (tensión alimentación C)	3 x 220-240 V/380-415 V (tensión alimentación F)	1 x 220 V (tensión alimentación A)	1 x 115/230 V (tensión alimentación B)	1 x 127 V ¹⁾ (tensión alimentación D)	3 x 208-230 V/440-480 V (tensión alimentación E)	3 x 575 V (tensión alimentación H)	3 x 220-240 V/380-415 V, (50 Hz)/ 3 x 220-255 V/380-440 V, (60 Hz) (tensión alimentación O)	3 x 380-415 V, (50 Hz)/ 3 x 440-480 V, (60 Hz) (tensión alimentación J)	3 x 200 V/346 V, (50 Hz); 3 x 200-220 V/346-380 V, (60 Hz) (tensión alimentación G)	3 x 400 V (50/60 Hz) (tensión alimentación I)	3 x 380-480 V (50/60 Hz) (tensión alimentación L)	1 x 220-240 V (50/60 Hz) (tensión alimentación K)	3 x 460-480 V (60 Hz) (tensión de alimentación N)	1 x 208-230 V (50/60 Hz) (tensión de alimentación M)
	Acero inoxidable, EN 1.4301/AISI 304(CM-I)		Acero inoxidable, EN 1.4401/AISI 316(CM-G)		Acero inoxidable, EN 1.4301/AISI 304(CM-I)	Acero inoxidable, EN 1.4401/AISI 316(CM-G)	AVBE	AVBV	AQQE	AQQV	AQQK								
CM 1-2	●	●	●	●	●	●	●	●	●	●	●	●	●	●	●	●	●	●	●
CM 1-3	●	●	●	●	●	●	●	●	●	●	●	●	●	●	●	●	●	●	●
CM 1-4	●	●	●	●	●	●	●	●	●	●	●	●	●	●	●	●	●	●	●
CM 1-5	●	●	●	●	●	●	●	●	●	●	●	●	●	●	●	●	●	●	●
CM 1-6	●	●	●	●	●	●	●	●	●	●	●	●	●	●	●	●	●	●	●
CM 1-7	●	●	●	●	●	●	●	●	●	●	●	●	●	●	●	●	●	●	●
CM 1-8	●	●	●	●	●	● ²⁾	● ²⁾	●	●	●	●	●	●	●	●	●	●	●	●
CM 1-9	●	●	●	●	●	● ²⁾	● ²⁾	●	●	●	●	●	●	●	●	●	●	●	●
CM 1-10	●	●	●	●	●	● ²⁾	● ²⁾	●	●	●	●	●	●	●	●	●	●	●	●
CM 1-11	●	●	●	●	●	●	●	● ³⁾	● ³⁾	● ³⁾	●	●	●	●	●	●	●	●	●
CM 1-12	●	●	●	●	●	●	●	● ³⁾	● ³⁾	● ³⁾	●	●	●	●	●	●	●	●	●
CM 1-13	●	●	●	●	●	●	●	● ³⁾	● ³⁾	● ³⁾	●	●	●	●	●	●	●	●	●
CM 1-14	●	●	●	●	●	●	●	● ³⁾	● ³⁾	● ³⁾	●	●	●	●	●	●	●	●	●
CM 3-2	●	●	●	●	●	●	●	●	●	●	●	●	●	●	●	●	●	●	●
CM 3-3	●	●	●	●	●	●	●	●	●	●	●	●	●	●	●	●	●	●	●
CM 3-4	●	●	●	●	●	●	●	●	●	●	●	●	●	●	●	●	●	●	●
CM 3-5	●	●	●	●	●	●	●	●	●	●	●	●	●	●	●	●	●	●	●
CM 3-6	●	●	●	●	●	●	●	●	●	●	●	●	●	●	●	●	●	●	●
CM 3-7	●	●	●	●	●	●	●	●	●	●	●	●	●	●	●	●	●	●	●
CM 3-8	●	●	●	●	●	● ²⁾	● ²⁾	●	●	●	●	●	●	●	●	●	●	●	●
CM 3-9	●	●	●	●	●	● ²⁾	● ²⁾	●	●	●	●	●	●	●	●	●	●	●	●
CM 3-10	●	●	●	●	●	● ²⁾	● ²⁾	●	●	●	●	●	●	●	●	●	●	●	●
CM 3-11	●	●	●	●	●	●	●	● ³⁾	● ³⁾	● ³⁾	●	●	●	●	●	●	●	●	●
CM 3-12	●	●	●	●	●	●	●	● ³⁾	● ³⁾	● ³⁾	●	●	●	●	●	●	●	●	●
CM 3-13	●	●	●	●	●	●	●	● ³⁾	● ³⁾	● ³⁾	●	●	●	●	●	●	●	●	●
CM 3-14	●	●	●	●	●	●	●	● ³⁾	● ³⁾	● ³⁾	●	●	●	●	●	●	●	●	●

¹⁾ Bajo pedido.

²⁾ No es apto para bombas alimentadas por la red a 60 Hz ni para bombas CME a 100 % de velocidad.

³⁾ No es apta para bombear líquidos a temperaturas superiores a +90 °C.

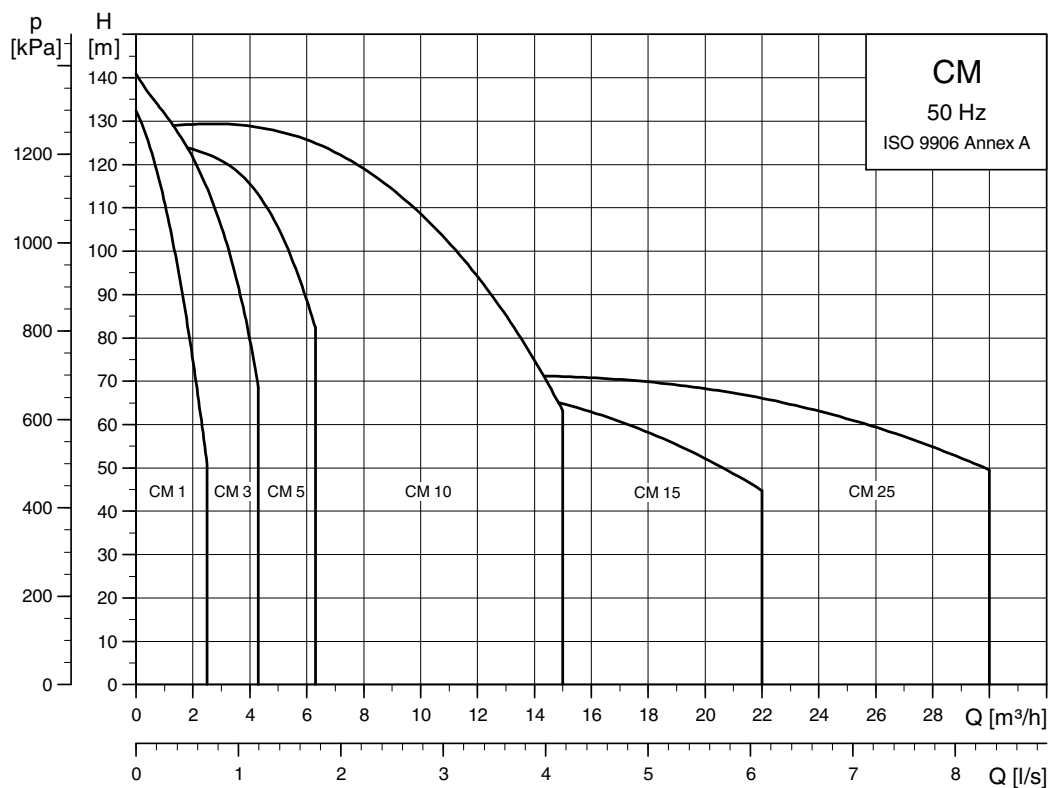
Tipo de bomba	50 Hz		60 Hz		Cierre					Motor alimentado por la red			Motor con control de velocidad electrónico		
	Material		Material							50 Hz	60 Hz	50/60 Hz	Tensión [V]		Tensión [V]
					Tensión [V]	Tensión [V]	Tensión [V]			Tensión [V]					
	Función, EN-GJL-200(CM-A) Acero inoxidable, EN 1.4301/AISI 304(CM-I) Acero inoxidable, EN 1.4401/AISI 316(CM-G)		Función, EN-GJL-200(CM-A) Acero inoxidable, EN 1.4301/AISI 304(CM-I) Acero inoxidable, EN 1.4401/AISI 316(CM-G)		AVBE	AVBV	AQQE	AQQV	AQQK	1 x 220-240 V (tensión alimentación C) 3 x 220-240 V/380-415 V (tensión alimentación F)	1 x 220 V (tensión alimentación A) 1 x 115/230 V (tensión alimentación B) 1 x 127 V ¹⁾ (tensión alimentación D) 3 x 208-230 V/440-480 V (tensión alimentación E) 3 x 575 V (tensión alimentación H) 3 x 220-240 V/380-415 V, (50 Hz)/ 3 x 220-255 V/380-440 V, (60 Hz) (tensión alimentación O) 3 x 380-415 V, (50 Hz)/ 3 x 440-480 V, (60 Hz) (tensión alimentación J) 3 x 200 V/346 V, (50 Hz); 3 x 200-220 V/346-380 V, (60 Hz) (tensión alimentación G) 3 x 400 V (50/60 Hz) (tensión alimentación I)	3 x 380-480 V (50/60 Hz) (tensión alimentación L) 1 x 220-240 V (50/60 Hz) (tensión alimentación K) 3 x 460-480 V (60 Hz) (tensión de alimentación N) 1 x 208-230 V (50/60 Hz) (tensión de alimentación M)			
CM 5-2	•	•	•	•	•	•	•	•	•	•	•	•	•	•	•
CM 5-3	•	•	•	•	•	•	•	•	•	•	•	•	•	•	•
CM 5-4	•	•	•	•	•	•	•	•	•	•	•	•	•	•	•
CM 5-5	•	•	•	•	•	•	•	•	•	•	•	•	•	•	•
CM 5-6	•	•	•	•	•	•	•	•	•	•	•	•	•	•	•
CM 5-7	•	•	•	•	•	•	•	•	•	•	•	•	•	•	•
CM 5-8	•	•	•	•	• ²⁾	• ²⁾	•	•	•	•	•	•	•	•	•
CM 5-9	•	•	•	•	• ²⁾	• ²⁾	•	•	•	•	•	•	•	•	•
CM 5-10	•	•	•	•	• ²⁾	• ²⁾	•	•	•	•	•	•	•	•	•
CM 5-11	•	•	•	•	•	•	• ³⁾	• ³⁾	• ³⁾	•	•	•	•	•	•
CM 5-12	•	•	•	•	•	•	• ³⁾	• ³⁾	• ³⁾	•	•	•	•	•	•
CM 5-13	•	•	•	•	•	•	• ³⁾	• ³⁾	• ³⁾	•	•	•	•	•	•
CM 10-1	•	•	•	•	•	•	•	•	•	•	•	•	•	•	•
CM 10-2	•	•	•	•	•	•	•	•	•	•	•	•	•	•	•
CM 10-3	•	•	•	•	•	•	•	•	•	•	•	•	•	•	•
CM 10-4	•	•	•	•	•	•	•	•	•	•	•	•	•	•	•
CM 10-5	•	•	•	•	• ²⁾	• ²⁾	•	•	•	•	•	•	•	•	•
CM 10-6	•	•	•	•	• ²⁾	• ²⁾	•	•	•	•	•	•	•	•	•
CM 10-7	•	•	•	•	•	•	• ³⁾	• ³⁾	• ³⁾	•	•	•	•	•	•
CM 10-8	•	•	•	•	•	•	• ³⁾	• ³⁾	• ³⁾	•	•	•	•	•	•
CM 15-1	•	•	•	•	•	•	•	•	•	•	•	•	•	•	•
CM 15-2	•	•	•	•	•	•	•	•	•	•	•	•	•	•	•
CM 15-3	•	•	•	•	•	•	•	•	•	•	•	•	•	•	•
CM 15-4	•	•	•	•	• ²⁾	• ²⁾	•	•	•	•	•	•	•	•	•
CM 25-1	•	•	•	•	•	•	•	•	•	•	•	•	•	•	•
CM 25-2	•	•	•	•	•	•	•	•	•	•	•	•	•	•	•
CM 25-3	•	•	•	•	• ²⁾	• ²⁾	•	•	•	•	•	•	•	•	•
CM 25-4	•	•	•	•	• ²⁾	• ²⁾	•	•	•	•	•	•	•	•	•

1) Bajo pedido.

2) No es apto para bombas alimentadas por la red a 60 Hz ni para bombas CME funcionando al 100 % de la velocidad.

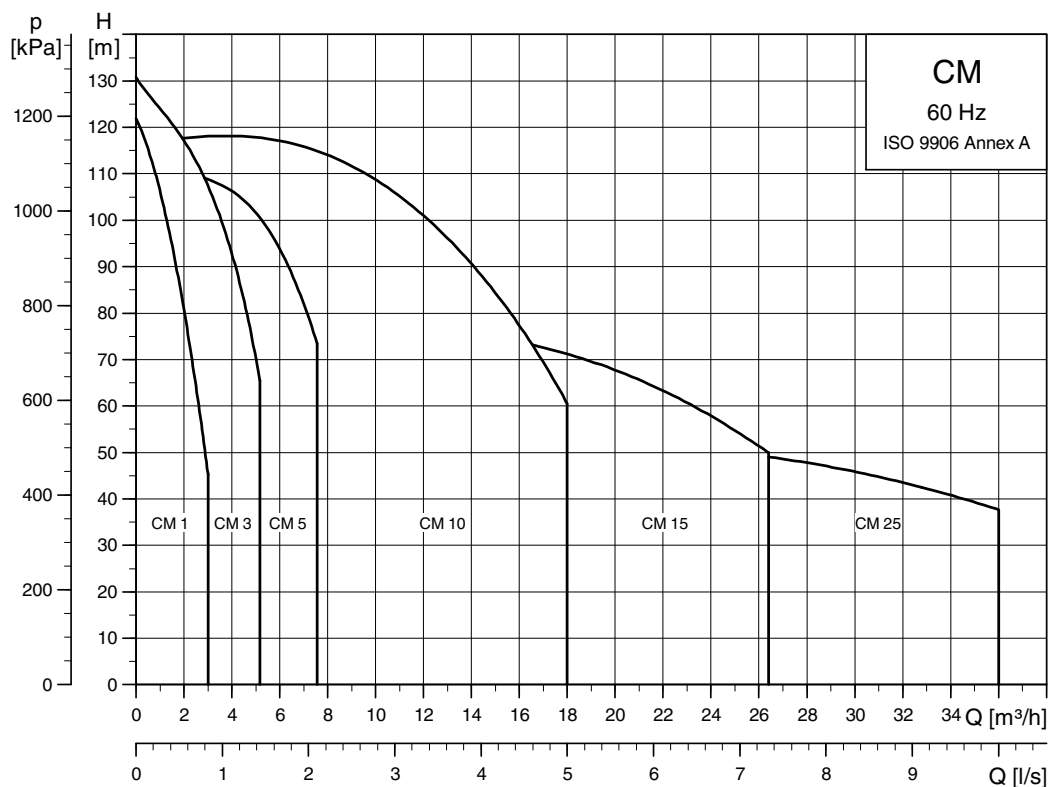
3) No es apto para bombear líquidos con temperatura superior a +90 °C.

CM, 50 Hz



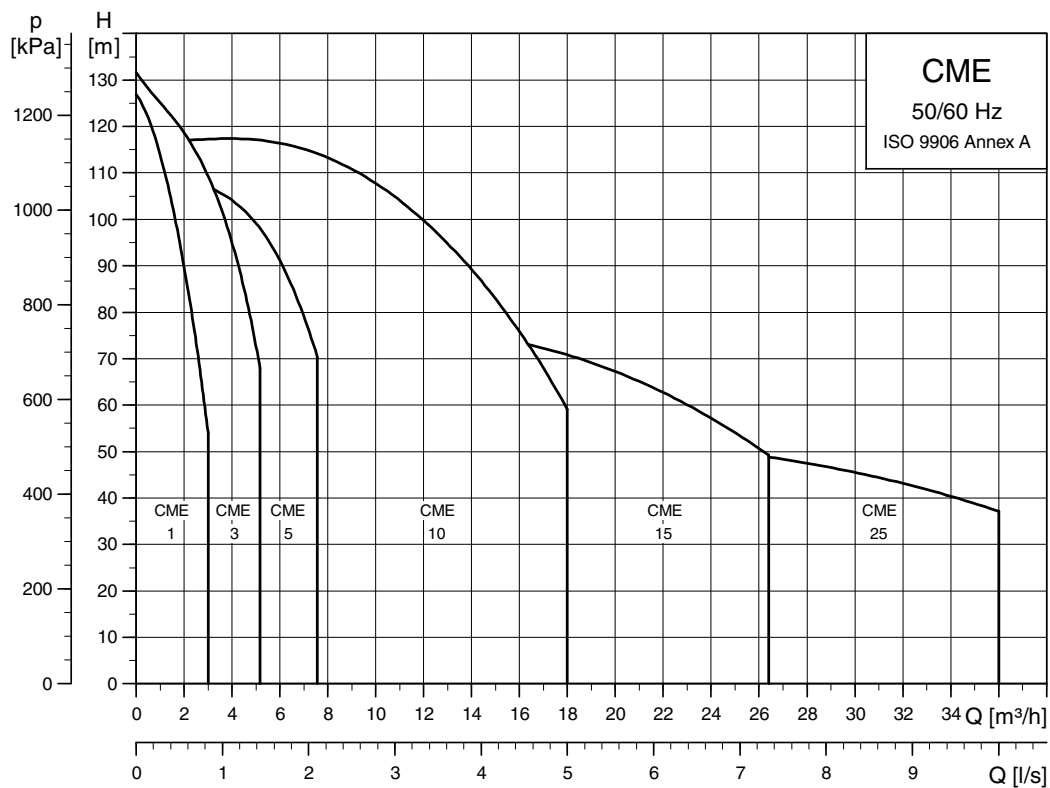
TM04 3340 4308

CM, 60 Hz



TM04 3369 4308

CME, 50/60 Hz



TM04 3568 4608

Condiciones de funcionamiento

Temperatura ambiente

Temperatura ambiente máxima en relación a la temperatura del líquido

La temperatura ambiente máxima depende de la temperatura del líquido, tal y como se muestra en la siguiente tabla.

Temperatura ambiente máxima	Temperatura del líquido
+55 °C*	+90 °C
+50 °C*	+100 °C
+45 °C*	+110 °C
+40 °C	+120 °C

* La temperatura ambiente máxima para las bombas CME es de +40 °C, con independencia de la temperatura del líquido.

Reducción de la potencia de salida del motor (P_2) en relación con la temperatura ambiente y la altitud sobre el nivel del mar

Si la temperatura ambiente es superior a +40 °C para las bombas CME o a +55 °C para las bombas CM o si el motor se ha instalado a más de 1000 metros sobre el nivel del mar, la salida del motor (P_2) debe reducirse debido a la baja densidad y por consiguiente al bajo efecto refrigerante del aire. En estos casos puede resultar necesario utilizar un motor sobredimensionado con una mayor potencia nominal de salida. La figura 8 muestra la relación existente entre la potencia de salida del motor (P_2) y la temperatura ambiente o la potencia de salida del motor (P_2) y la altitud. El eje X que muestra la temperatura se corresponde con una altitud de 1000 metros sobre el nivel del mar. El eje X que muestra la altitud se corresponde con una temperatura ambiente de +40 °C.

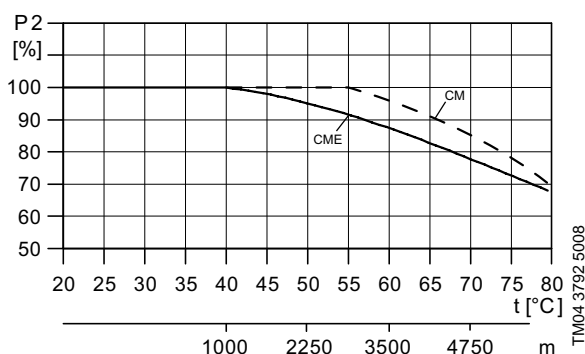


Fig. 8 Relación existente entre la potencia de salida del motor (P_2) y la temperatura y la potencia de salida del motor (P_2) y la altitud

Temperatura de transporte y almacenamiento

-40 °C a +60 °C.

Presión máxima de trabajo permitida y temperatura del líquido

La presión máxima de funcionamiento y la temperatura permisible del líquido dependen del material de la bomba, del tipo del cierre mecánico y del líquido bombeado.

Variante de material	Cierre	Temperatura admisible del líquido*	Presión máxima de funcionamiento
Fundición (EN-GJL-200)	AVBx	-20 °C a +40 °C +41 °C a +90 °C	10 bar 6 bar
	AQQx	-20 °C a +90 °C	10 bar
Acero inoxidable (EN 1.4301/AISI 304)	AVBx	-20 °C a +40 °C +41 °C a +90 °C	10 bar 6 bar
	AQQx	-20 °C*** a +90 °C +91 °C*** a +120 °C**	16 bar 10 bar
Acero inoxidable (EN 1.4401/AISI 316)	AVBx	-20 °C a +40 °C +41 °C a +90 °C	10 bar 6 bar
	AQQx	-20*** °C a +90 °C +91 °C a +120 °C**	16 bar 10 bar

* A temperaturas del líquido inferiores a 0 °C (32 °F) es posible que sean necesarias potencias superiores del motor debido al aumento de la viscosidad, por ejemplo en el caso de que se añada glicol al agua.

** 120 °C sólo aplicable si la bomba tiene un cierre tipo AQQE.

*** Previa petición, se dispone de bombas CM y CME para temperaturas del líquido inferiores a -20 °C. Contactar con Grundfos.

Gama de temperaturas del líquido

Material de la junta tórica / líquido	Temperatura admisible del líquido
EPDM	-20 °C a +120 °C
FFKM	-20 °C a +120 °C
FKM / líquidos que contienen agua	-20 °C a +90 °C
FKM / aceite sin agua	0 °C a +120 °C

Gama de funcionamiento del cierre

La gama de funcionamiento del cierre depende de la presión de funcionamiento, tipo de cierre y temperatura del líquido.

La curva mostrada en la fig. 9 muestra los cierres aptos para una presión y temperatura dadas.

La curva es válida para el agua pura.

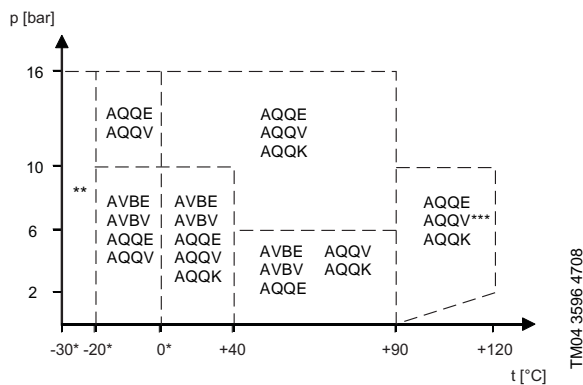


Fig. 9 Curva para la selección de cierres de ejes

- * Debe añadirse anticongelante a temperaturas del líquido inferiores a 0 °C.
- ** Previa solicitud, existen bombas CM y CME para temperaturas del líquido inferiores a -20 °C. Contactar con Grundfos.
- *** AQQV superior a +90 °C sólo en fluidos que no contengan agua.

Viscosidad

El bombeo de líquidos con densidades o viscosidades cinemáticas superiores a las del agua ocasionará una considerable bajada de la presión, una bajada del rendimiento hidráulico y aumento del consumo de potencia.

Por ejemplo, a temperaturas del líquido inferiores a 0 °C (32 °F) es posible que sean necesarias potencias superiores del motor debido al aumento de la viscosidad, por ejemplo en el caso de que se añada glicol al agua.

En tales situaciones, la bomba debe dotarse con un motor de mayor tamaño. En caso de duda, contacte con Grundfos o visite WebCAPS. Ver la página 116.

Nivel de ruido

Los valores de ruido mostrados en la siguiente tabla son aplicables a las bombas CM. Si en la tabla no se encuentra la potencia de salida del motor (P_2) para una determinada bomba CM deberá usarse el valor redondeado al alza más cercano. Los valores para el ruido incluyen una tolerancia de 3 dB[A] según EN ISO 4871.

P_2 [kW]	50 Hz	60 Hz
	\bar{L}_{pA} [dB(A)]	\bar{L}_{pA} [dB(A)]
0,37	50	55
0,55	50	53
0,75	50	54
1,1	52	57
1,5	54	59
2,2	54	59
3,0	55	60
4,0	62	66
5,5	60	65
7,5	60	65
11,0	60	65

El ruido audible de las bombas CM proviene principalmente del ventilador del motor. La elección de las bombas CME reducirá parcialmente el ruido ya que el motor, y como consecuencia el ventilador del motor, funcionan a una menor velocidad. El posible ruido del caudal provocado por las válvulas de control también se reduce parcialmente en el caso de las bombas CME.

Presión mínima de entrada - NPSH

Se recomienda calcular la presión de entrada "H" en estos casos:

- La temperatura del líquido es alta.
- El caudal es considerablemente superior al caudal nominal.
- El agua se extrae de zonas profundas.
- El agua se extrae a través de tuberías largas.
- Las condiciones de entrada son deficientes.

Para evitar la cavitación, debe comprobarse que haya una presión mínima en la aspiración de la bomba. La altura máx. de aspiración "H" en m.c.a. puede calcularse utilizando la siguiente fórmula:

$$H = p_b \times 10,2 - \text{NPSH} - H_f - H_v - H_s$$

p_b = Presión barométrica en bar.
(La presión barométrica puede considerarse como 1 bar).
En sistemas cerrados, p_b indica la presión del sistema en bar.

NPSH = Net Positive Suction Head (Altura de aspiración neta positiva) en m.c.a. (Debe leerse de la curva NPSH al caudal más alto que dará la bomba).

H_f = Pérdida por fricción en la tubería de aspiración en m.c.a.
(Al caudal más alto que dará la bomba).

H_v = Presión de vapor en m.c.a.
(Debe leerse de la escala de presión de vapor. " H_v " depende de la temperatura del líquido " T_m ").

H_s = Margen de seguridad = mínimo 0,5 m.c.a.

Si el valor de "H" calculado es positivo, la bomba puede funcionar con una altura de aspiración de "H" m.c.a. como máximo.

Si "H" calculado es negativo, se necesita una presión de entrada de "H" m.c.a. como mínimo.

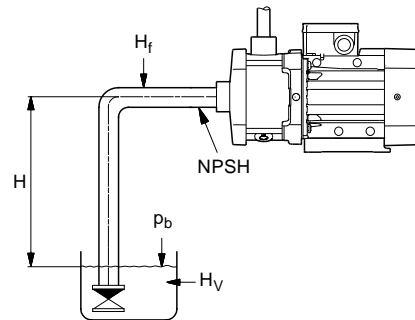


Fig. 10 Presión mínima de entrada - NPSH

Nota: Para evitar la cavitación, no debe seleccionarse **nunca** una bomba cuyo punto de trabajo esté demasiado a la derecha de la curva NPSH.

Debe comprobarse siempre el valor NPSH de la bomba al mayor caudal posible.

TM04 3487 4508

Líquidos bombeados

Líquidos no densos, no explosivos, que no contengan partículas sólidas ni fibras. El líquido no debe atacar químicamente los materiales de la bomba.

Para bombear líquidos con una densidad y/o viscosidad superior a la del agua, se deberán utilizar motores sobredimensionados, si así se requiere.

Depende de varios factores si la bomba es adecuada para un líquido en particular, siendo los más importantes el contenido de cloruros, valor de pH, temperatura y contenido de sustancias químicas, aceites, etc.

Observe que los líquidos de carácter agresivo (por ejemplo, agua de mar y ciertos ácidos) pueden atacar y disolver la película de óxido protectora del acero inoxidable y, de esta forma, provocar la corrosión.

Lista de líquidos bombeados

A continuación se mencionan algunos líquidos típicos.

Pueden utilizarse otras versiones de bombas, pero aquellas indicadas en la lista están consideradas como la mejor elección.

La tabla es sólo orientativa y no puede sustituir las pruebas reales de los líquidos bombeados y de los materiales de las bombas en condiciones de funcionamiento específicas.

Sin embargo, esta lista deberá aplicarse con cierta precaución ya que determinados factores tales como la concentración de los líquidos bombeados, la temperatura del líquido o la presión pueden afectar a la resistencia química de una versión específica de la bomba.

Deberán adoptarse precauciones de seguridad cuando se bombeen líquidos peligrosos.

Notas

a	Puede contener aditivos o impurezas que causen problemas en el cierre.
b	La densidad y viscosidad puede ser distinta de la del agua. Hay que tenerlo en cuenta al calcular el rendimiento del motor y de la bomba.
c	Para evitar la corrosión, el líquido debe estar libre de oxígeno. Líquido inflamable o combustible. Deberán adoptarse precauciones de seguridad para garantizar un tratamiento seguro de los líquidos inflamables. El manejo del líquido por encima del punto de inflamación y/o del punto de ebullición exigirá las mayores restricciones. Se necesita una bomba sin cierre mecánico. Contactar con Grundfos.
d	
e	Riesgo de cristalización/precipitación en el cierre.
f	Si existen residuos de aceite, no podrá usarse EPDM.

Líquidos bombeados	Notas	Información adicional	Fundición (EN-GJL-200)	Acero inoxidable, (EN 1.4301/AISI 304)	Acero inoxidable, (EN 1.4401/AISI 316)
Agua					
Agua de alimentación de caldera			AVBE/AQQE	AVBE/AQQE	AVBE/AQQE
Agua salobre	a	30 °C, 2000 ppm cloruro			AVBE/AQQE
Condensado			AVBE/AQQE	AVBE/AQQE	AVBE/AQQE
Lubricante refrigeración y corte	b		AQQV	AQQV	AQQV
Aguas subterráneas		< 300 ppm cloruro	AVBE/AQQE	AVBE/AQQE	AVBE/AQQE
Agua desmineralizada		< 2 microS/cm (> 0,5 Meg)	AQQE	AQQE	AQQE
Agua desmineralizada		> 2 microS/cm (< 0,5 Meg)	AVBE	AVBE	AVBE
Agua de calefacción de distrito			AVBE/AQQE	AVBE/AQQE	AVBE/AQQE
Agua que contenga aceite			AVBV/AQQV	AVBV/AQQV	AVBV/AQQV
Agua blanda			AVBE/AQQE	AVBE/AQQE	AVBE/AQQE
Agua de piscina, clorada		40 °C, 150 ppm cloruro, < 2 ppm libres de cloro	AVBE/AQQE	AVBE/AQQE	AVBE/AQQE
Refrigerantes					
Cloruro de calcio	b, c, d, f	< 0 °C, 30 %		AQQE	AQQE
Etilen glicol	b, c	< 50 °C	AQQE	AQQE	AQQE
Glicerina (glicerol)	b, c	< 50 °C	AQQE	AQQE	AQQE
Anticongelante con hidrocarburo	c, e	50 °C	AQQV	AQQV	AQQV
Acetato potásico (inhibido)	b, c, d, f	< 20 °C	AQQE	AQQE	AQQE
Formato potásico (inhibido)	b, c, d, f	< 20 °C	AQQE	AQQE	AQQE
Propilenglicol	b, c	< 50 °C	AQQE	AQQE	AQQE
Cloruro de sodio	b, c, d, f	< 0 °C, 30 %		AQQE	AQQE
Combustibles					
Gasoil	e		AVBV/AQQV	AVBV/AQQV	AVBV/AQQV

Líquidos bombeados	Notas	Información adicional	Fundición (EN-GJL-200)	Acero inoxidable, (EN 1.4301/AISI 304)	Acero inoxidable, (EN 1.4401/AISI 316)
Combustible para aviones de reacción	e		AVBV/AQQV	AVBV/AQQV	AVBV/AQQV
Queroseno	e		AVBV/AQQV	AVBV/AQQV	AVBV/AQQV
Nafta	e		AVBV/AQQV	AVBV/AQQV	AVBV/AQQV
Gasolina	e		AVBV/AQQV	AVBV/AQQV	AVBV/AQQV
Biodiésel	e		AVBV/AQQV	AVBV/AQQV	AVBV/AQQV
Aceites minerales					
Aceite crudo	b, c, e	< 20 °C	AQQV	AQQV	AQQV
Aceite lubricante mineral	c, e		AVBV/AQQV	AVBV/AQQV	AVBV/AQQV
Aceite mineral para motor	c, e		AVBV/AQQV	AVBV/AQQV	AVBV/AQQV
Aceites sintéticos					
Aceite lubricante sintético	c, e		AVBV/AQQV	AVBV/AQQV	AVBV/AQQV
Aceite sintético para motor	c, e		AVBV/AQQV	AVBV/AQQV	AVBV/AQQV
Aceite de silicona	c		AVBV/AQQV	AVBV/AQQV	AVBV/AQQV
Aceites vegetales					
Aceite de maíz	b, c		AVBV/AQQV	AVBV/AQQV	AVBV/AQQV
Aceite de oliva	b, c		AVBV/AQQV	AVBV/AQQV	AVBV/AQQV
Aceite de cacahuetes	b, c		AVBV/AQQV	AVBV/AQQV	AVBV/AQQV
Aceite de colza	b, c		AVBV/AQQV	AVBV/AQQV	AVBV/AQQV
Aceite de soja	b, c		AVBV/AQQV	AVBV/AQQV	AVBV/AQQV
Cleaning					
Agente alcalino desengrasante	b, g		AQQE	AQQE	AQQE
Jabón (sales de ácidos grasos)	b	< 80 °C	AQQV	AQQV	AQQV
Disolventes orgánicos					
Acetona	e	40 °C	AVBE/AQQE	AVBE/AQQE	AVBE/AQQE
Alcohol etílico (etanol)	e	40 °C	AVBE/AQQE	AVBE/AQQE	AVBE/AQQE
Alcohol isopropílico	e	40 °C	AVBE/AQQE	AVBE/AQQE	AVBE/AQQE
Alcohol metílico (metanol)	e	40 °C	AVBE/AQQE	AVBE/AQQE	AVBE/AQQE
Oxidantes					
Peróxido de hidrógeno	c	20 °C, 25 %	AQQE	AQQE	AQQE
Sales					
Bicarbonato amónico	b, c	20 °C, 15 % 60 °C, 30 %	AQQE	AQQE	AQQE
Sulfato de cobre	b, c, f	60 °C, 30 %		AQQE/AQQV	AQQE/AQQV
Sulfato férrico	b, c, f	20 °C, 30 %		AQQE/AQQV	AQQE/AQQV
Bicarbonato potásico	b, c	20 °C, 20 % 60 °C, 30 %	AQQE/AQQV	AQQE/AQQV	AQQE/AQQV
Carbonato sódico	b, c, f	20 °C, 20 % 60 °C, 30 %	AQQE	AQQE	AQQE
Permanganato potásico	b, c	60 °C, 10 %		AQQE	AQQE
Nitrato de sodio	b, c	20 °C, 5 % 60 °C, 30 %	AQQE/AQQV	AQQE/AQQV	AQQE/AQQV
Nitrito de sodio	b, c	20 °C, 20 % 60 °C, 30 %	AQQE/AQQV	AQQE/AQQV	AQQE/AQQV
Fosfato sódico (mono)	b, c, f	60 °C, 20 %		AQQE/AQQV	AQQE/AQQV
Fosfato sódico (di)	b, c, f	30 °C, 30 % 60 °C, 30 %	AQQE/AQQV	AQQE/AQQV	AQQE/AQQV
Fosfato sódico (tri)	b, c, f	20 °C, 10 % 70 °C, 20 %	AQQE/AQQV	AQQE/AQQV	AQQE/AQQV
Sulfato de sodio	b, c, f	60 °C, 30 %		AQQE/AQQV	AQQE/AQQV
Sulfito de sodio	b, c, f	20 °C, 1 % 60 °C, 20 %	AQQE/AQQV	AQQE/AQQV	AQQE/AQQV
Ácidos					
Ácido acético		20 °C, 15 % 60 °C, 50 %		AQQE	AQQE
Ácido cítrico	c, f	40 °C, 50 %		AQQE	AQQE

Líquidos bombeados	Notas	Información adicional	Fundición (EN-GJL-200)	Acero inoxidable, (EN 1.4301/AISI 304)	Acero inoxidable, (EN 1.4401/AISI 316)
Ácido fórmico	c	20 °C, 30 %		AQQE	AQQE
		40 °C, 30 %			AQQK
Ácido nítrico	c	25 °C, 40 %		AQQE	AQQE
		40 °C, 40 %		AQQK	AQQK
Ácido oxálico	f	20 °C, 10 %		AQQE	AQQE
		50 °C, 10 %		AQQK	AQQK
Ácido fosfórico	b, c, f	70 °C, 40 %		AQQE/AQQV	AQQE/AQQV
Ácido sulfúrico	b	20 °C, 1 %		AQQE/AQQV	
		20 °C, 5 %			AQQE/AQQV
Ácido sulfuroso		20 °C, 10 %		AQQE	AQQE
		50 °C, 10 %		AQQK	AQQK
Alcalís					
Hidróxido amónico		30 °C, 30 %	AQQE	AQQE	AQQE
Hidróxido de calcio	b	30 °C, 5 %	AQQE	AQQE	AQQE
Hidróxido potásico	c, f	20 °C, 20 %	AQQE		
		60 °C, 20 %		AQQE	AQQE
Hidróxido de sodio	c, f	20 °C, 20 %	AQQE		
		80 °C, 20 %		AQQE	AQQE

Bomba

Las bombas CM y CME son bombas centrífugas multicelulares, horizontales y no autocebantes. Las bombas tienen una conexión de aspiración axial y una conexión de descarga radial y están montadas sobre un soporte.

Todos los elementos móviles son de acero inoxidable.

Las bombas están disponibles con motores alimentados por la red (bombas CM) y motores con control electrónico de la velocidad (bombas CME).

Todas las bombas incorporan un cierre mecánico de junta tórica sin mantenimiento con un tope fijo.



Versión de fundición



Versión de acero inoxidable

Fig. 11 Bombas CM y CME

TM04 3509 4508 - TM04 3511 4508 - TM04 3508 4508 - TM04 3510 4508

Motor

Las bombas CM y CME se montan con motores de 2 polos totalmente cerrados, refrigerados por ventilador, con dimensiones principales según las normas EN.

Tolerancias eléctricas según EN 60034.

Las bombas CM y CME de hasta 1,1 kW están dotadas de motores monofásicos de forma estándar. Las bombas CM y CME desde 1,1 a 7,5 kW también están disponibles con motores trifásicos.

Datos eléctricos

Clase de aislamiento	F
Grado de protección	IP55*
Tensión de alimentación (tolerancia $\pm 10\%$)	CM 1 x 220 V, 60 Hz 1 x 115/230 V, 60 Hz 1 x 220-240 V, 50 Hz 1 x 127 V, 60 Hz 3 x 208-230/440-480 V, 60 Hz 3 x 220-240/380-415 V, 50 Hz 3 x 200/346 V, 50 Hz; 200-220/346-380 V, 60 Hz 3 x 575 V, 60 Hz 3 x 400 V, 50/60 Hz 3 x 380-415 V, 50 Hz; 440-480 V, 60 Hz 3 x 220-240/380-415 V, 50 Hz 3 x 220-255/380-440 V, 60 Hz CME 1 x 220-240 V, 50/60 Hz 3 x 380-480 V, 50/60 Hz 1 x 208-230 V, 50/60 Hz 3 x 460-480 V, 60 Hz

* IP55 no está recomendado para su empleo en entornos de condensación. Para estos entornos se recomienda IP54, el cual está disponible previa solicitud.

Protección de motor

Motores alimentados por red (CM)

Los motores Grundfos monofásicos incorporan un conmutador térmico integrado contra la sobrecarga (IEC 34-11: TP 211).

Nota: Los motores monofásicos con certificación UL (1 x 115/230 V, 60 Hz) carecen de protección integrada y, por tanto, requieren una protección externa del motor.

Los motores trifásicos **deben** conectarse a un arrancador de motor según las normativas locales.

Los motores Grundfos trifásicos a partir de 3 Kw incorporan un termistor (PTC) según DIN 44082 (IEC 34-11: TP 211).

Motores con control electrónico de velocidad (CME)

Las bombas CME no necesitan una protección de motor externa. El motor MGE incorpora una protección térmica contra pequeñas sobrecargas y bloqueos (IEC 34-11: TP 211).

Posiciones de la caja de conexiones

De manera estándar, la caja de conexiones está montada en la posición de las 12 de reloj, tal y como se muestra en la fig. 12. Bajo pedido, la bomba está disponible con otras posiciones de la caja de terminales. Ver la fig. 12.

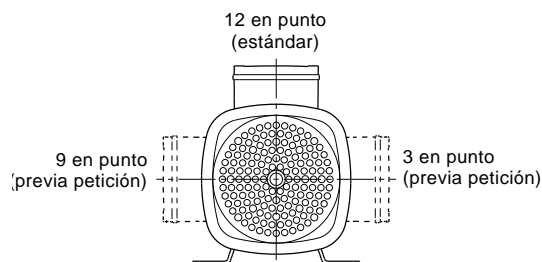


Fig. 12 Posiciones de la caja de conexiones

Cierre

El cierre de las bombas CM y CME es del tipo junta tórica, lo que hace que sea muy flexible cuando se necesitan diferentes tipos de juntas tóricas y de materiales del cierre. El cierre dispone de un conductor fijo que garantiza un giro preciso de todos los elementos - incluso bajo las condiciones de funcionamiento más extremas.

Debido al especial diseño del cierre y de las interfaces existentes con el resto de la construcción de la bomba, se han mejorado de forma significativa las características de funcionamiento en seco en comparación con la mayoría de otros tipos de bomba y cierres similares. Además, se han efectuado mejoras para reducir el riesgo y efecto de la adherencia. Los tipos de cierre disponibles pueden localizarse en *Selección del cierre mecánico* en la página 33 donde también se describen los parámetros clave utilizados para seleccionar un cierre.



Fig. 13 Despiece del cierre

Nota: Los cierres disponibles de las bombas CM y CME son muy robustos y duraderos, pero siempre deberá evitarse el funcionamiento en seco.

En *Gama de funcionamiento del cierre* de la página 16 obtendrá detalles relacionados con las condiciones de funcionamiento del cierre.

Puede obtener más información sobre el cierre mecánico en un catálogo independiente de cierres accesible para su descarga en WebCAPS. Ver *Documentación adicional de producto* en la página 116.

Título	Publicación
Cierres mecánicos	96519875

Conexiones a tuberías

Existe una amplia gama de conexiones de tuberías para las bombas CM y CME:

- Tri-Clamp®
- Brida DIN
- Brida ANSI
- Brida JIS
- Acoplamiento PJE
- Rosca Whitworth Rp
- Rosca NPT interna.

En la fig. 14. se muestran algunas de las conexiones de tubería disponibles.

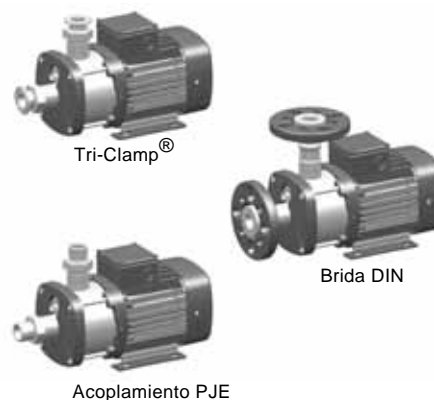


Fig. 14 Ejemplos de conexiones de tubería

Posiciones de conexión alternativas

La bomba está disponible con varias posiciones de conexión bajo demanda. Ver fig. 15.

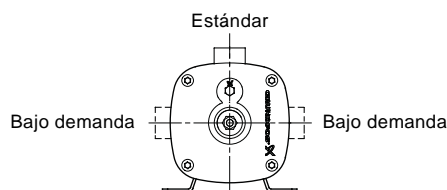
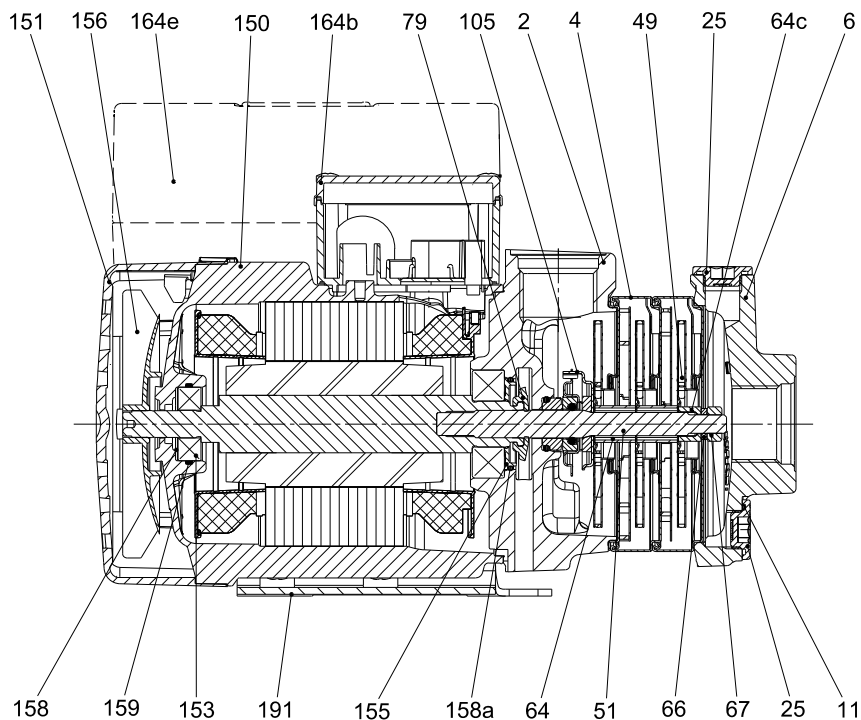


Fig. 15 Posiciones de conexión alternativas

CM(E) 1-A

(A = Fundición EN-GJL-250)

Plano seccionado



TMD4 3723 0309

Fig. 16 CM(E) 1-3 con motor MG(E) 71

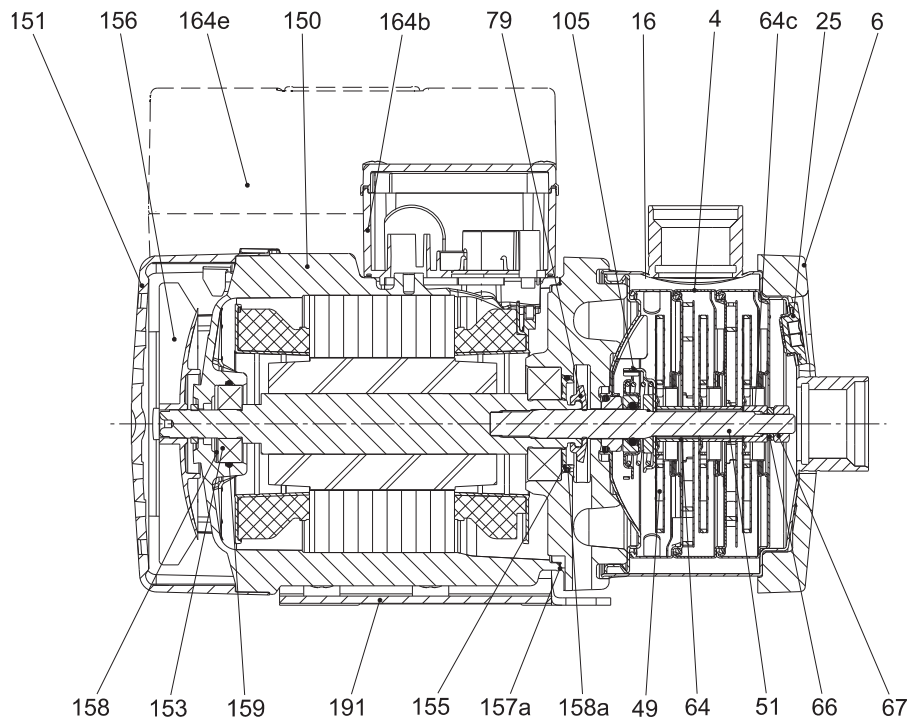
Componentes

Pos.	Componente	Pos.	Componente	Pos.	Componente
2	Descarga	64c	Abrazadera	155	Tapa de cojinete
4	Cámara	66	Arandela(NORD-LOCK®)	156	Ventilador
6	Pieza interior	67	Tuerca	158	Muelle ondulado
11	Junta tórica	79	Disco de derivación	158a	Junta tórica
25	Conector	105	Cierre	159	Junta tórica
49	Impulsor	150	Alojamiento de estátor	164b, 164e	Caja de conexiones
51	Eje de bomba	151	Tapa del ventilador	191	Soporte
64	Tubo espaciador	153	Cojinete		

CM(E) 1-I y CM(E) 1-G

(I = EN 1.4301/AISI 304 y G = EN 1.4401/AISI 316)

Plano seccionado



TM04 3722 0309

Fig. 17 CM(E) 1-3 con motor MG(E) 71

Componentes

Pos.	Componente	Pos.	Componente	Pos.	Componente
4	Cámara	66	Arandela(NORD-LOCK®)	156	Ventilador
6	Brida	67	Tuerca	157a	Junta
16	Camisa	79	Disco de derivación	158	Muelle ondulado
25	Conector	105	Cierre	158a	Junta tórica
49	Impulsor	150	Alojamiento de estátor	159	Junta tórica
51	Eje de bomba	151	Tapa del ventilador	164b, 164e	Caja de conexiones
64	Tubo espaciador	153	Cojinete	191	Soporte
64c	Abrazadera	155	Tapa de cojinete		

Materiales

Pos.	Description	Material	Versión del material de la bomba					
			Fundición (EN-GJL-200)		Acero inoxidable (EN 1.4301/AISI 304)		Acero inoxidable (EN 1.4401/AISI 316)	
			DIN W.-Nr.	ISO/AISI/ ASTM	DIN W.-Nr.	ISO/AISI/ ASTM	DIN W.-Nr.	ISO/AISI/ ASTM
Piezas del motor								
156b	Brida del motor	Fundición						
150	Alojamiento de estátor	Silumin (Alu)						
151	Tapa del ventilador	PBT/PC compuesto						
153	Cojinete							
156	Ventilador	PA 66 Compuesto 30 % GF						
158	Muelle ondulado	Acero						
164b	Caja de conexiones, MG	PC/ASA compuesto o silumin (Alu)						
164e	Caja de conexiones, MGE							
191	Soporte	Acero pintado	1.0330.3		1.0330.3		1.0330.3	
79	Disco de derivación	Silicona fluida (LSR)						
155	Tapa de cojinete	PPS						
Piezas de la bomba								
105	Cierre, piezas de acero	Acero inoxidable	1.4301/ 1.4401	AISI 304/ AISI 316	1.4301/ 1.4401	AISI 304/ AISI 316	1.4401	AISI 316
	Cierre, caras del cierre	Al ₂ O ₃ /carbono o SiC						
51	Eje de bomba	Acero inoxidable	1.4057	AISI 431	1.4301/ 1.4401	AISI 304/ AISI 316	1.4401	AISI 316
11 158a 159	Juntas tóricas	EPDM, FKM o FFKM						
157a	Junta ¹⁾	Fibras Aramide (nbr)						
2	Descarga ²⁾	Fundición						
6	Pieza interior ²⁾	Fundición						
4	Cámara	Acero inoxidable	1.4301/ 1.4401	AISI 304/ AISI 316	1.4301/ 1.4401	AISI 304/ AISI 316	1.4401	AISI 316
25	Conector	Acero inoxidable	1.4401	AISI 316L	1.4401	AISI 316L	1.4401	AISI 316L
49	Impulsor	Acero inoxidable	1.4301/ 1.4401	AISI 304/ AISI 316	1.4301/ 1.4401	AISI 304/ AISI 316	1.4401	AISI 316
64	Tubo espaciador	Acero inoxidable	1.4401	AISI 316	1.4401	AISI 316	1.4401	AISI 316
64c	Abrazadera	Acero inoxidable	STX2000 ³⁾		STX2000 ³⁾		STX2000 ³⁾	
6	Brida ¹⁾	Fundición						
16	Camisa	Acero inoxidable			1.4301/ 1.4401	AISI 304/ AISI 316	1.4401	AISI 316
67	Tuerca	Acero inoxidable A4						
66	Arandela(NORD-LOCK®)	Acero	1.4547		1.4547		1.4547	

¹⁾ Sólo en bombas CM(E)-I/G.

²⁾ Sólo en bombas CM(E)-A.

³⁾ STX2000 ~ CrNiMO 22 19 4.

Comunicación con bombas CME

La comunicación con las bombas CME es posible mediante

- un sistema de control centralizado de edificios
- un control remoto (Grundfos R100)
- un cuadro de control.

Sistema de control centralizado de edificios

El operador puede comunicarse con una bomba CME a distancia. La comunicación puede realizarse a través del sistema de gestión centralizada de edificios, permitiendo al operador controlar y modificar modos de control y ajustes del valor de funcionamiento.

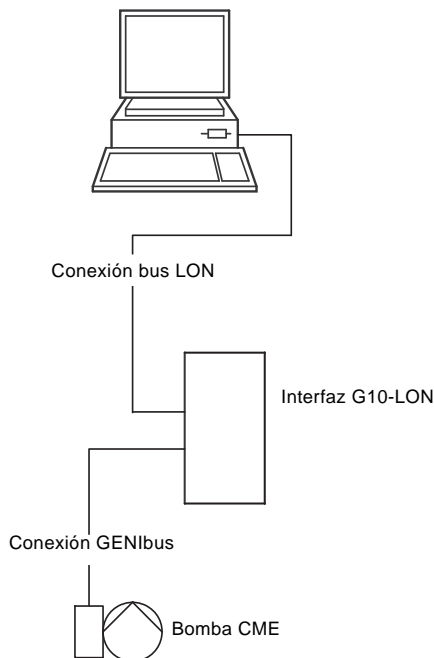


Fig. 18 Estructura de un sistema de control centralizado de edificios

TM02 6592 1103

Control remoto

El control remoto R100 de Grundfos está disponible como accesorio. Ver la página 112.

El operador puede comunicarse con la bomba CME dirigiendo el transmisor de señal IR al cuadro de control de la caja de conexión.

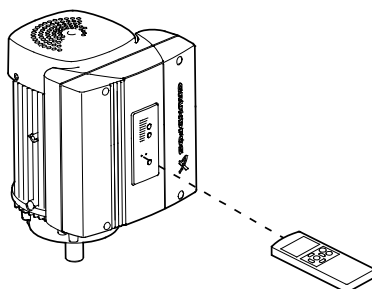


Fig. 19 Control remoto R100

TM03 0141 4104

El operador puede controlar y modificar modos de control y ajustes de la bomba CME con el R100.

Cuadro de control

El operador puede modificar manualmente el punto de ajuste en el cuadro de control de la caja de conexión de la bomba CME.



Fig. 20 Cuadro de control de una bomba CME

TM00 7600 0404

Control de la velocidad de las bombas CME

Ecuaciones de afinidad

Normalmente, las bombas CME se utilizan en las aplicaciones caracterizadas por un caudal **variable**. Por lo tanto, no es posible seleccionar una bomba que está funcionando constantemente al rendimiento óptimo.

Con el fin de alcanzar una economía óptima de funcionamiento, el punto de trabajo deberá ser próximo a la eficiencia óptima (η_a) para la mayoría de las horas de funcionamiento.

Entre las curvas características mínima y máxima, las bombas CME tienen un número infinito de curvas características, cada una de las cuales representa una velocidad específica. Por lo tanto, no es posible seleccionar un punto de trabajo cercano a la curva máx.

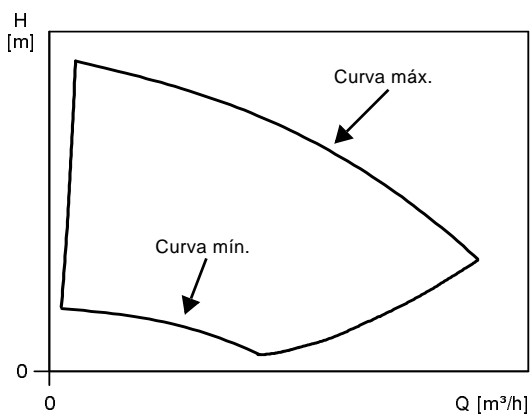


Fig. 21 Curvas características mín. y máx.

En una situación en la que no es posible seleccionar un punto de trabajo cercano a la curva máx., utilizar la ecuación de afinidad que se indica a continuación. La altura (H), el caudal (Q) y la potencia de entrada (P) son las variables apropiadas para calcular la velocidad del motor (n).

Nota: Las fórmulas aproximadas son válidas siempre que la característica del sistema siga sin cambios para n_n y n_x y siempre que esté basada en la fórmula $H = k \times Q^2$, donde k es una constante.

La ecuación de potencia implica que el rendimiento de la bomba sigue sin cambios a ambas velocidades. En la práctica esto **no** es del todo correcto.

Finalmente, debe recordarse que los rendimientos del convertidor de frecuencia y del motor también **deben** tenerse en cuenta, si se quiere un cálculo exacto del ahorro de potencia conseguido al reducir la velocidad de la bomba.

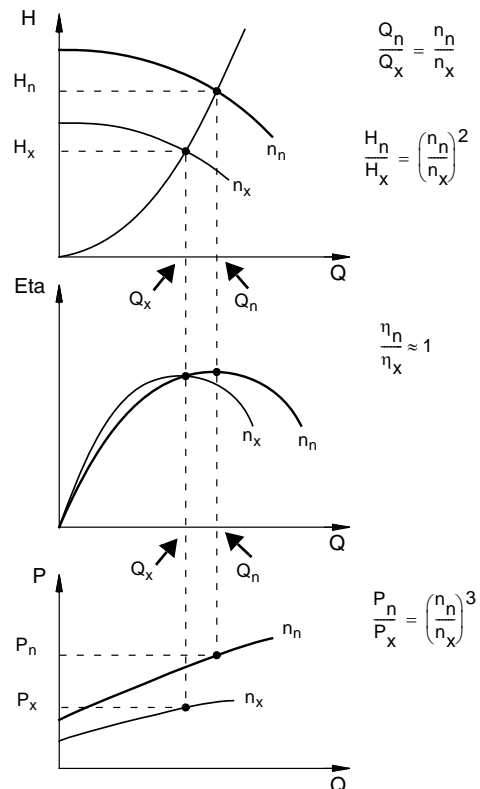


Fig. 22 Ecuaciones de afinidad

Leyenda

- H_n Altura nominal en metros
- H_x Altura actual en metros
- Q_n Caudal nominal en m^3/h
- Q_x Caudal actual en m^3/h
- n_n Velocidad nominal del motor en min^{-1}
- n_x Velocidad actual del motor en min^{-1}
- η_n Rendimiento nominal en %
- η_x Rendimiento actual en %

WinCAPS y WebCAPS

WinCAPS y WebCAPS son programas de selección ofrecidos por Grundfos.

Los dos programas permiten calcular el punto de trabajo específico y consumo de energía de una bomba CME.

Cuando se introducen las dimensiones de la bomba, WinCAPS y WebCAPS pueden calcular el punto de trabajo exacto y el consumo de energía. Para más información, véase la página 116.

TM00 8720 3496

Bombas CM conectadas a un CUE de Grundfos, convertidor de frecuencia externo



GrA 4404

Fig. 23 Gama de productos CUE de Grundfos

Grundfos CUE es una gama completa de convertidores de frecuencia para el control de bombas en una amplia gama de aplicaciones. Grundfos CUE ha sido diseñado para su montaje mural.

Grundfos CUE proporciona una amplia variedad de ventajas al usuario final.

Entre los beneficios se incluyen

- interfaz de usuario y funcionalidad de la bomba CME de Grundfos
- funciones relacionadas con la familia de bombas y la aplicación
- mayor comodidad en comparación con las soluciones de bombeo alimentadas por la red
- instalación y puesta en servicio sencillas en comparación con los convertidores de frecuencia estándar.

Funciones

Guía de puesta en marcha intuitiva

La guía de puesta en marcha permite una fácil instalación y puesta en servicio así como la comodidad de conectar y bombear. El instalador necesitará efectuar pocos ajustes ya que los restantes se efectuarán automáticamente o se preajustarán en fábrica.

Interfaz de usuario inteligente



TM04 3283 4108

Fig. 24 Cuadro de control del CUE de Grundfos

Grundfos CUE dispone de un cuadro de control único de gran sencillez de uso con pantalla gráfica y botones de fácil empleo. El diseño del panel recuerda al control remoto Grundfos R100, que se utiliza con las bombas Grundfos CME.

Control del valor seleccionado

Las bombas CUE de Grundfos disponen de un controlador PI incorporado que permite el control de bucle cerrado de un valor deseado.

Los valores incluyen

- presión diferencial constante
- presión proporcional
- temperatura constante
- caudal constante.

Amplia gama de productos

La gama de productos CUE es bastante extensa, cubre cinco gamas distintas de voltajes, categorías de aislamiento IP20/21 (Nema 1) e IP54/55 (Nema 12), y una amplia gama de potencias de salida.

La siguiente tabla proporciona una visión general.

Tensión de entrada [V]	Tensión de salida [V]	Motor [kW]
1 x 200-240	3 x 200-240	1,1 - 7,5
3 x 200-240	3 x 200-240	0,75 - 45
3 x 380-500	3 x 380-500	0,55 - 250
3 x 525-600	3 x 525-600	0,75 - 7,5

Bombas CM y CME con certificados

Grundfos puede proporcionar los certificados enumerados a continuación para las bombas CM y CME:

Certificados

Certificado	Descripción
Certificado de conformidad con el pedido	Según EN 10204, 2.1. Documento de Grundfos que certifica que la bomba suministrada cumple con las especificaciones del pedido.
Certificado de prueba. Inspección y prueba no específica.	Según EN 10204, 2.2. Certificado con resultados de prueba e inspección de una bomba no específica.
Certificado de inspección 3.1	El documento de Grundfos certifica que la bomba suministrada cumple con las especificaciones del pedido. En el certificado se mencionan los resultados de la prueba y de la inspección.
Certificado de inspección	El documento de Grundfos certifica que la bomba suministrada cumple con las especificaciones del pedido. En el certificado se mencionan los resultados de la prueba y de la inspección. Se incluye el certificado del perito. Ofrecemos los siguientes certificados de inspección: <ul style="list-style-type: none"> • Lloyds Register of Shipping (LRS) • Det Norske Veritas (DNV) • Germanischer Lloyd (GL) • Bureau Veritas (BV) • American Bureau of Shipping (ABS) • Registro Italiano Navale Agenture (RINA) • China Classification Society (CCS) • Russian maritime register of Shipping (RS) • Biro Klassifikasio Indonesia (BKl) • United States Coast Guard (USCG) • Nippon Kaiji Koykai (NKK)
Informe de prueba estándar	Documento de Grundfos que certifica que los materiales utilizados para los principales componentes de la bomba han sido fabricados por Grundfos, probados, inspeccionados y cumplen todos los requisitos contenidos en los catálogos, dibujos y especificaciones apropiados.

En la página 31 se muestran ejemplos de los certificados.

Ejemplos de certificados

Certificado de conformidad con el pedido

BE > THINK > INNOVATE >		GRUNDFOS >	
Certificate of compliance with the order			
EN 10204 2.1			
Customer information			
Customer name			
Customer order no.			
Customer Tag no.			
GRUNDFOS order no.			
Product type			
<p>We the undersigned hereby guarantee and certify that the materials and/or parts for the above mentioned product were manufactured, tested, inspected, and conform to the full requirements of the appropriate catalogues, drawings and/or specifications relative thereto.</p>			
GRUNDFOS Date: _____ Signature: _____ Name: _____ Dept.: _____			
Part no. 96.50.78.95/1001002			

TM03 4165 1706

Certificado de prueba

BE > THINK > INNOVATE >		GRUNDFOS >	
Test certificate			
Non-specific inspection and testing			
EN 10204 2.2			
Customer information			
Customer name			
Customer order no.			
Customer TAG no.			
GRUNDFOS order no.			
Pump			
Pump type		Part number	
Motor make		Part number	
Flow	m ³ /h		
Head	m		
Power P2	kW		
Voltage	V		
Frequency	Hz		
Full load current	A		
Motor speed	min ⁻¹		
<p>We the undersigned hereby guarantee and certify that the materials and/or parts for the above mentioned product were manufactured, tested, inspected, and conform to the full requirements of the appropriate catalogues, drawings and / or specifications relative thereto.</p>			
GRUNDFOS Date: _____ Signature: _____ Name: _____ Dept.: _____			
Part no. 96.50.78.96/1001002			

TM03 4163 1706

Certificado de inspección 3.1

BE > THINK > INNOVATE >		GRUNDFOS >	
Inspection certificate.			
EN 10204 3.1			
Manufactured by			
GRUNDFOS order no.			
GRUNDFOS DUT id.			
Customer order no.			
Customer name and address			
Shipyards / factory			
Ship / new building			
Customer TAG no.			
Classifying society	GRUNDFOS authorized department		
Pump		Motor	
Pump type		Make	
Part number		Part number	
Serial no.		Serial No.	
Flow rate (m ³ /h)		P2 (kW)	
Head (m)		Voltage (V)	
Max. ope. P/t (bar / °C)		Current (A)	
Base/Pump head cover	Din / W. - No.	n(min ⁻¹)	
Impeller/guide vanes		Frequency (Hz)	
Shaft/sleeve		Insulation class	
		Power factor	
Customer's requirements			
Flow rate (m ³ /h)		Head (m)	
Test result ref. requirements			
Q(m ³ /h)	H(m)	n(min ⁻¹)	I(A) P1(kW)
Hydrostatic test: Bar – no leaks or deformation observed			
GRUNDFOS Date: _____ Signature: _____ Name: _____ Dept.: _____			
Part no. 96.50.78.97/1014142			

TM03 4162 3607

Informe de prueba de la bomba estándar

BE > THINK > INNOVATE >		GRUNDFOS >	
Standard test report			
Customer information			
Customer name			
Customer order no.			
Customer Tag no.			
GRUNDFOS order no.			
Product type			
GRUNDFOS DUT id.			
Part number			
<p>We the undersigned hereby guarantee and certify that the materials and/or parts for the above mentioned product were manufactured by GRUNDFOS, tested, inspected, and conform to the full requirements of the appropriate catalogues, drawings and/or specifications relative thereto.</p> <p>The attached test result is from the above mentioned pump.</p>			
GRUNDFOS Date: _____ Signature: _____ Name: _____ Dept.: _____			
Part no. 96.50.79.00/P01 /A/22775			

TM03 4143 1706

Selección de bombas

La selección de la dimensión de la bomba debe basarse en estos elementos:

- el punto de trabajo de la bomba (ver a continuación)
- datos dimensionales tales como pérdida de presión debido a las diferencias de altura, pérdidas por fricción en la tubería, rendimiento de la bomba, etc. (ver la página a continuación)
- materiales de la bomba (ver página 33)
- conexiones de la bomba (ver página 33)
- cierre mecánico (ver página 34).

Punto de trabajo de la bomba

Desde un punto de trabajo es posible seleccionar una bomba sobre la base de los gráficos de curvas comenzando en la página 36.

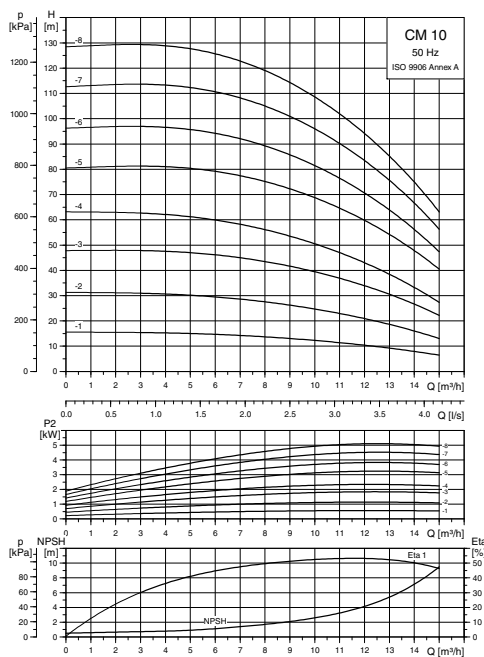


Fig. 25 Ejemplo de un gráfico de curvas

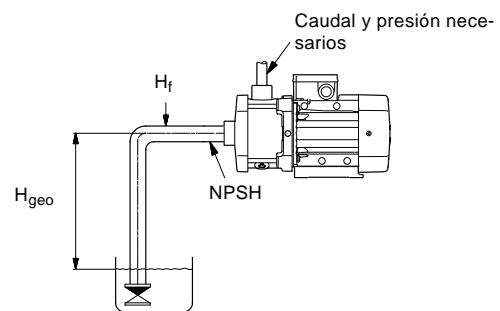
TM04 3338 4308

Datos dimensionales

Al dimensionar una bomba hay que tener en cuenta los siguientes factores:

- Caudal y presión necesarios en el punto de extracción.
- Pérdida de presión ocasionada por diferencias de altura (H_{geo}).
- Pérdida por fricción en las tuberías (H_f). Puede ser necesario compensar pérdidas de carga en conexión con tuberías largas, codos o válvulas, etc.
- Rendimiento óptimo en el punto de trabajo estimado.*
- Valor de NPSH. Para calcular el valor de NPSH, ver *Presión mínima de entrada - NPSH* en la página 17.

* Ver *Selección de bombas CME* en la página 34 para obtener más información sobre el dimensionamiento de las bombas CME.

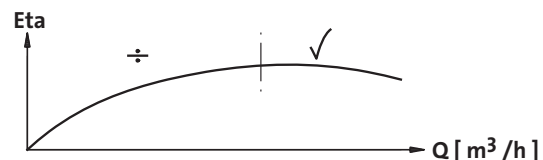


TM04 3486 4508

Fig. 26 Datos dimensionales

Rendimiento de la bomba

Cuando se dimensione la bomba, deberá tenerse en cuenta la eficiencia (η) de tal forma que la bomba trabaje en su eficiencia máxima o cerca de este punto, por ejemplo en la parte derecha de la curva ejemplo mostrada en la fig. 27



TM00 9190 1303

Fig. 27 Rendimiento óptimo

Antes de determinar el punto del mejor rendimiento hay que identificar la forma de funcionamiento de la bomba. Si la bomba va a funcionar en el mismo punto de trabajo, seleccione una bomba CM que funcione en el punto de trabajo que se corresponda con la mejor eficiencia de la bomba. El ejemplo mostrado en la fig. 28 indica cómo comprobar el rendimiento de la bomba cuando se selecciona una bomba CM.

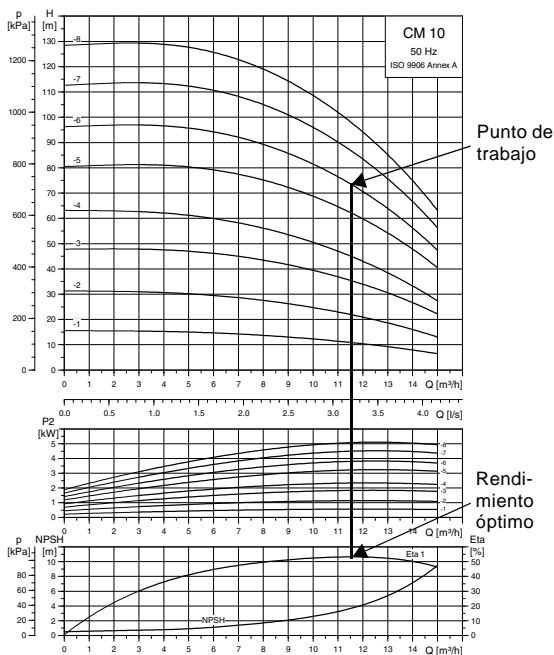


Fig. 28 Ejemplo de punto de trabajo de una bomba CM

Materiales de la bomba

Seleccionar la variedad de material según el líquido que se va a bombear. La tabla mostrada a continuación proporciona una recomendación general teniendo en cuenta la selección del material de la bomba.

Líquido a bombear	Material en contacto con el fluido a bombear	Tipo de bomba
Líquidos limpios y no agresivos tales como agua potable y aceites	Fundición* (EN-GJL-200)	CM(E)-A
Ácidos y líquidos industriales	Acero inoxidable (EN 1.4301/AISI 304)	CM(E)-I
	Acero inoxidable (EN 1.4401/AISI 316)	CM(E)-G

* El impulsor, cámara y tapones de llenado están fabricados en acero inoxidable (EN 1.4301/AISI 304). El eje de la bomba está fabricado en acero inoxidable (EN 1.4057/AISI 431).

Para una selección más específica en base al líquido bombeado, ver *Lista de líquidos bombeados* en la página 18 o ponerse en contacto con Grundfos.

Conexiones de la bomba



Fig. 29 Ejemplos de conexiones de la bomba

La selección de la conexión a la bomba depende de la presión nominal y de las tuberías. Para adaptarse a cualquier requisito, las bombas CM y CME ofrecen una amplia gama de conexiones flexibles, tales como:

- Tri-Clamp®
- Brida DIN
- Brida ANSI
- Brida JIS
- Acoplamiento PJE
- Con rosca Whitworth Rp
- rosca NPT interna.

TM04 3937 0409

TM02 7302 3103

Selección del cierre mecánico

De manera estándar, las bombas CM y CME están dotadas de un cierre tipo junta tórica de Grundfos con un tope fijo adecuado para las aplicaciones más frecuentes.



TM04 3934 0409

Fig. 30 Cierre (tipo junta tórica con anillo de tope fijo)

La siguiente tabla muestra los tipos de cierre disponibles para las bombas CM y CME.

Tipo de bomba	Tipo de cierre mecánico	Material	Piezas de goma
CM, CME	AQQE AQQV AQQK AVBE AVBV	Acero inoxidable	EPDM (E) FKM (V) FFKM

Al seleccionar el cierre deben tenerse en cuenta los siguientes parámetros clave:

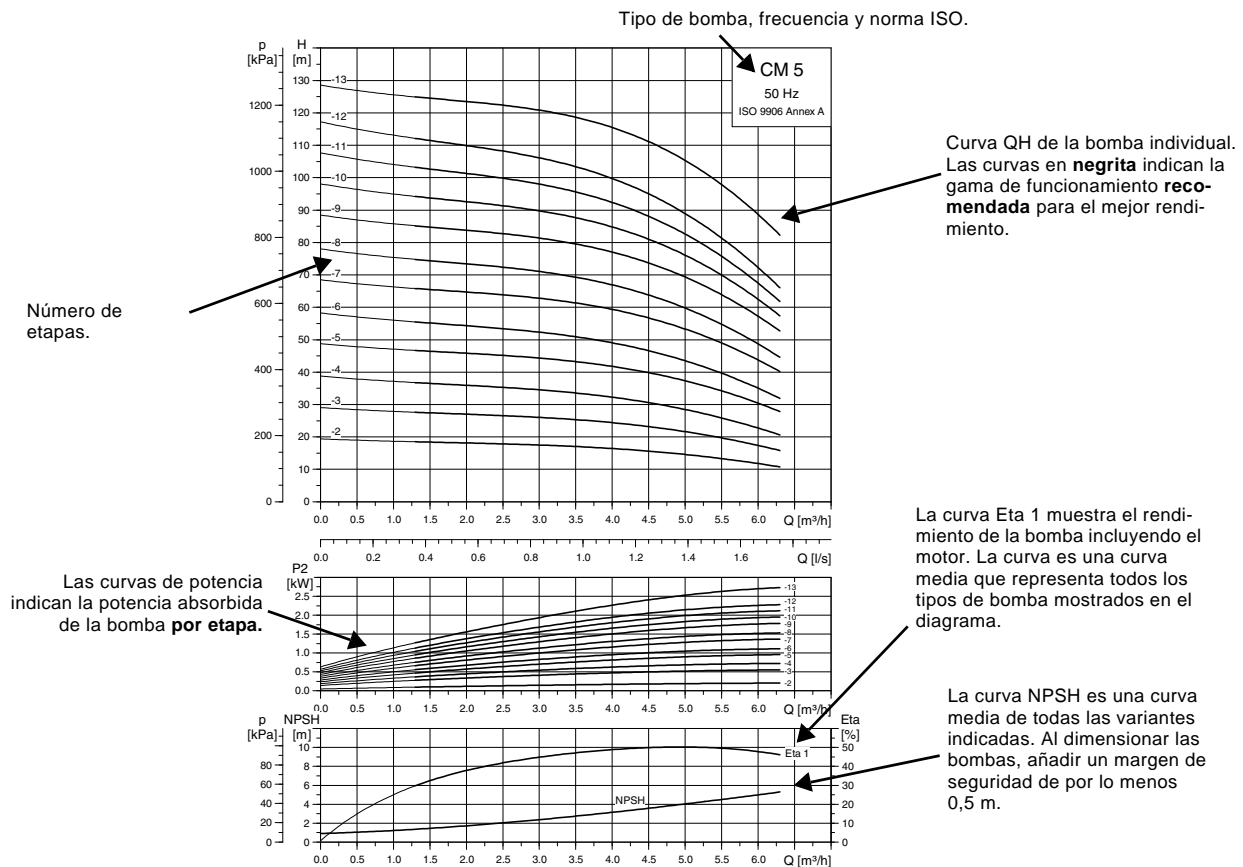
- tipo de líquido bombeado
- temperatura del líquido
- presión máxima.

Emplear la curva de la fig. 9 de la página 16 para seleccionar un cierre adecuado. Si el líquido bombeado no es agua, en *Lista de líquidos bombeados* de la página 18 podrá localizar un cierre adecuado.

Nota: Esta lista debe aplicarse con cierta precaución, ya que determinados factores tales como concentración del líquido bombeado, temperatura del líquido o su presión pueden afectar la resistencia química de una versión específica de la bomba.

Selección de bombas CME

Las bombas CME se utilizan normalmente en aplicaciones caracterizadas por un caudal variable. Por lo tanto, no es posible seleccionar una bomba que está funcionando constantemente al rendimiento óptimo. Con el fin de lograr una economía óptima de funcionamiento, el punto de trabajo deberá estar próximo a la eficiencia óptima (eta) durante la mayor parte de las horas de funcionamiento. Para más información ver *Bombas CME* en la página 26.



TM04 3336 4308

Fig. 31 Interpretación de las curvas

Directrices de las curvas características

Las siguientes directrices se aplican a las curvas de las siguientes páginas:

- Tolerancias según ISO 9906, Anexo A, si se indica.
- Los motores utilizados para las medidas son los motores específicamente diseñados para las bombas CM y CME. Los motores están basados en motores estándar de Grundfos (MG o MMG).
- Las medidas se han tomado con agua sin aire a una temperatura de +20 °C.
- Las curvas son aplicables a la siguiente viscosidad cinemática: $\nu = 1 \text{ mm}^2/\text{s}$ (1 cSt).
- Las curvas QH se refieren a velocidades nominales del motor de aproximadamente 2900 min^{-1} (50 Hz) y aproximadamente 3400 min^{-1} (60 Hz). Todas las curvas están basadas en velocidades de motor normales.

Nota: Consultar WebCAPS para obtener curvas más precisas. En WebCAPS también es posible ajustar las curvas dependiendo de la densidad y de la viscosidad.

- Cuando el motor está funcionando a la menor o mayor tensión nominal, el rendimiento de la bomba variará normalmente en $\pm 0,5 - 1,0 \text{ m}$ en un determinado punto de trabajo.

- La conversión entre altura H [m] y presión p [kPa] se ha realizado para una densidad del agua de $\rho = 1000 \text{ kg/m}^3$.
- Debido al riesgo de sobrecalentamiento, las bombas no deben utilizarse a un caudal por debajo del caudal mínimo. La curva de la fig. 32 muestra el caudal mínimo como un porcentaje del caudal nominal en relación con la temperatura del líquido.

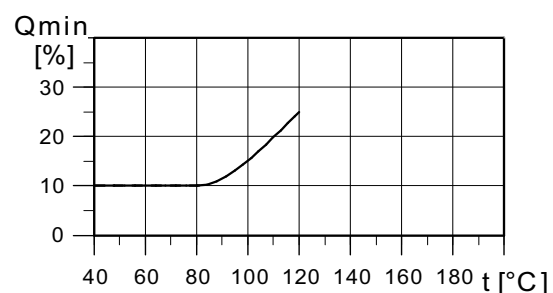


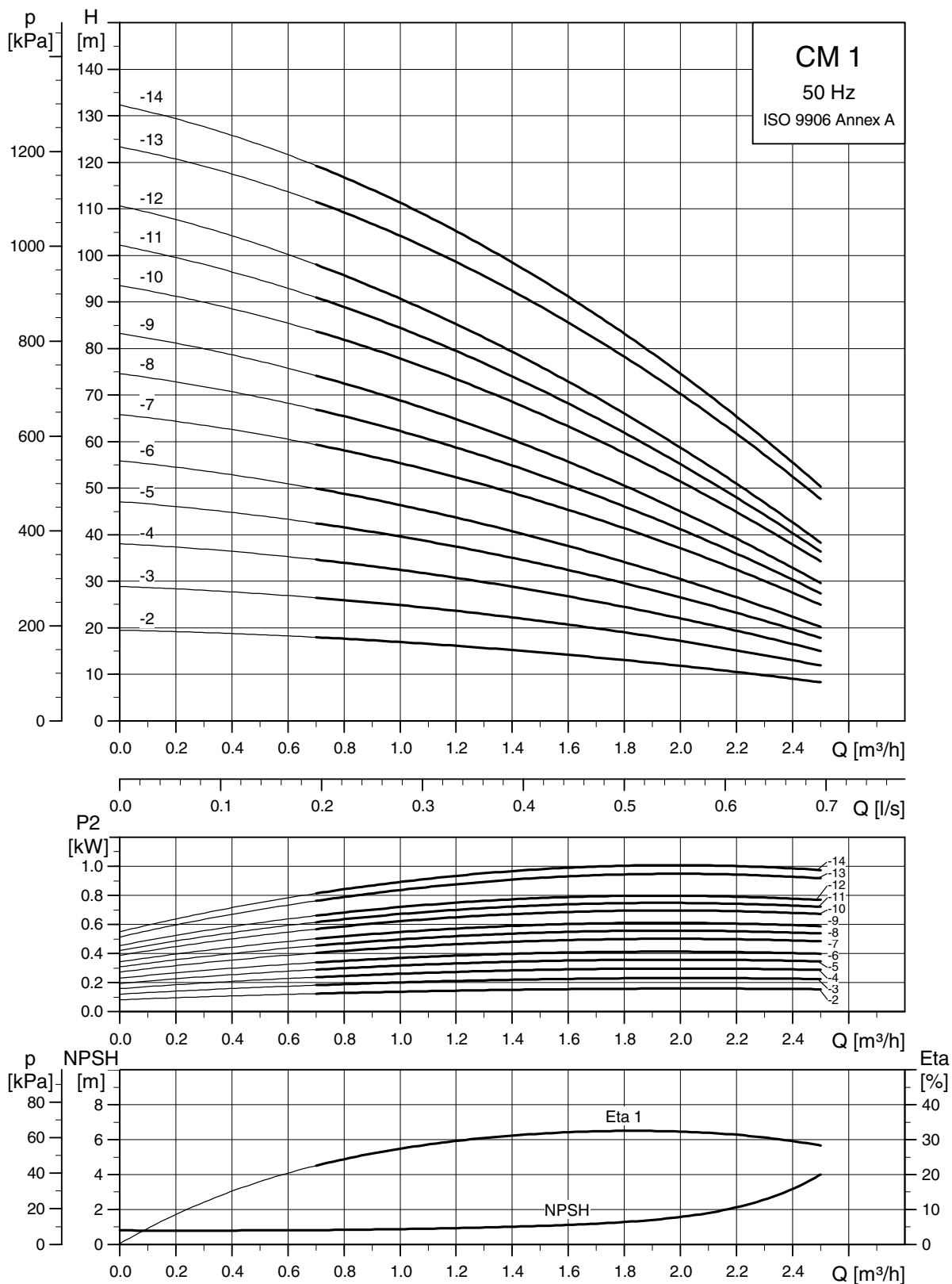
Fig. 32 Caudal mínimo

TM04 3791 5005

Curvas características, CM 50 Hz

CM 1
50 Hz

CM 1



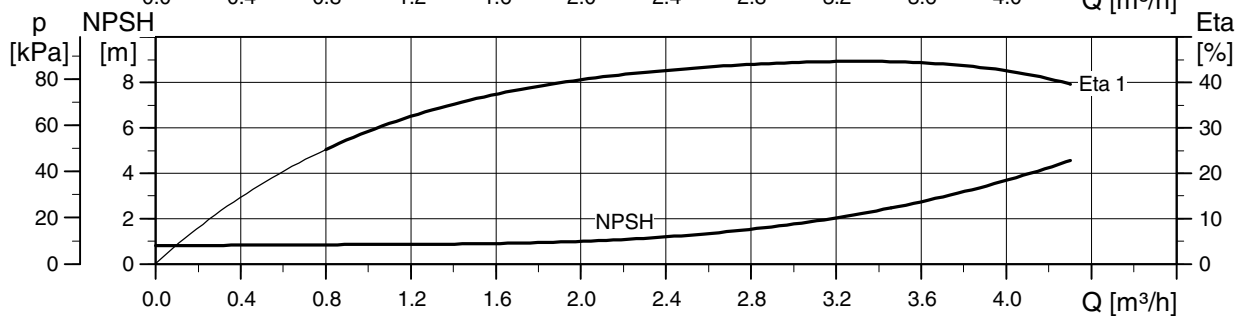
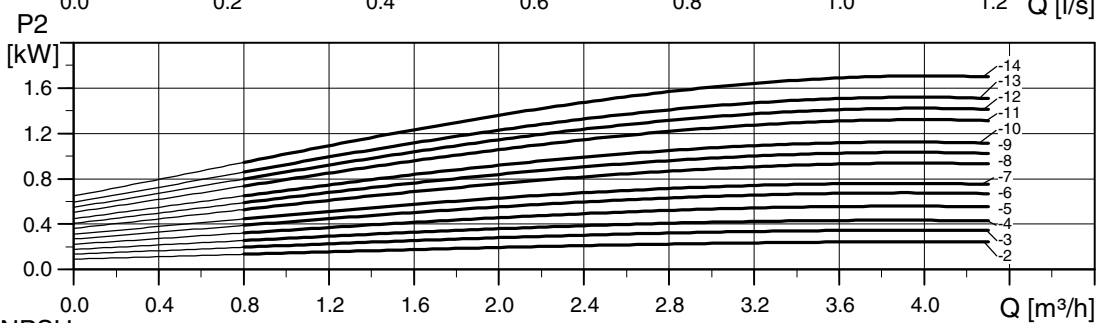
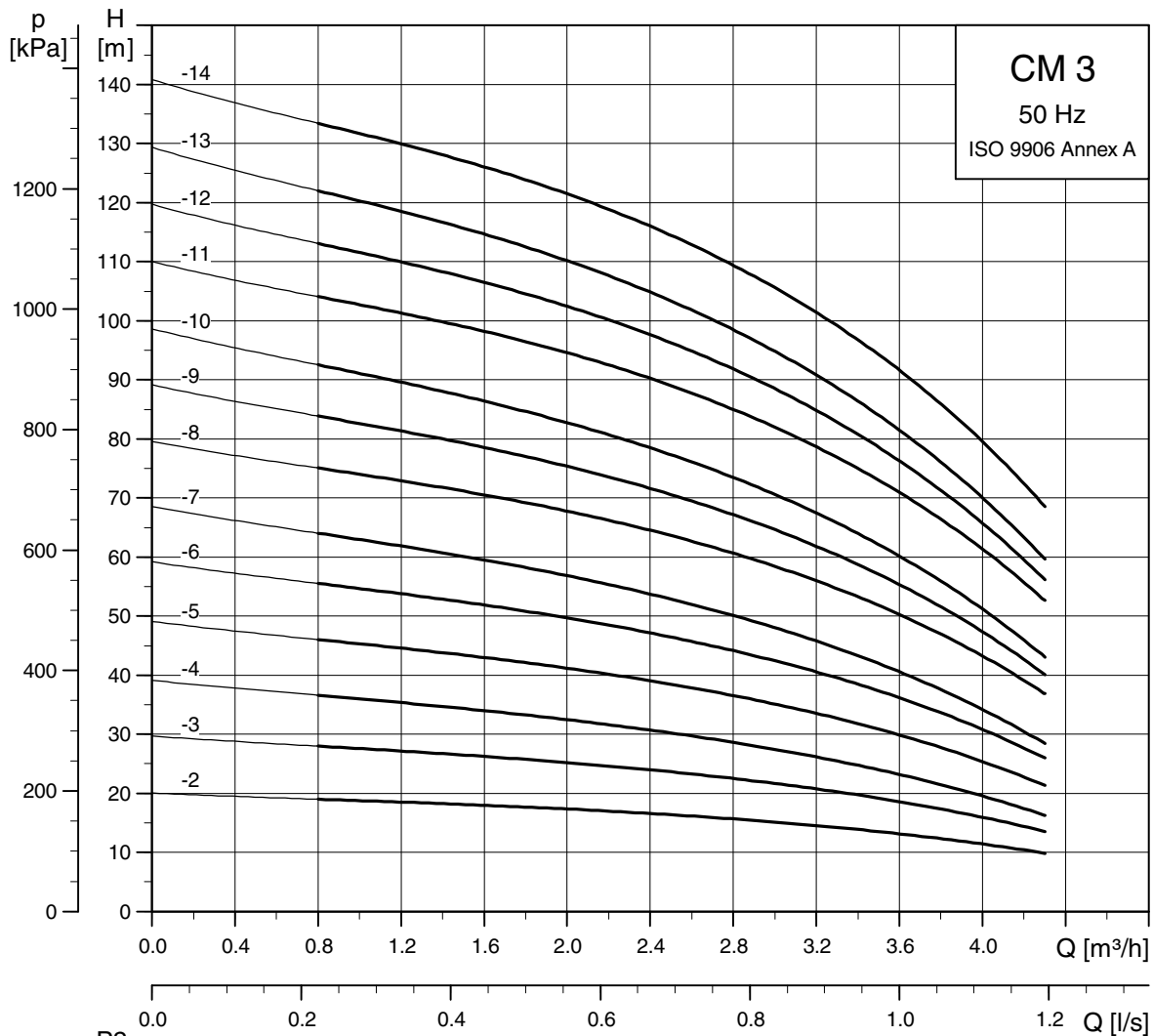
Nota: Las curvas anteriores están basadas en motores trifásicos funcionando a velocidad fija.

TM04 3334 4308

Curvas características, CM 50 Hz

CM 3
50 Hz

CM 3

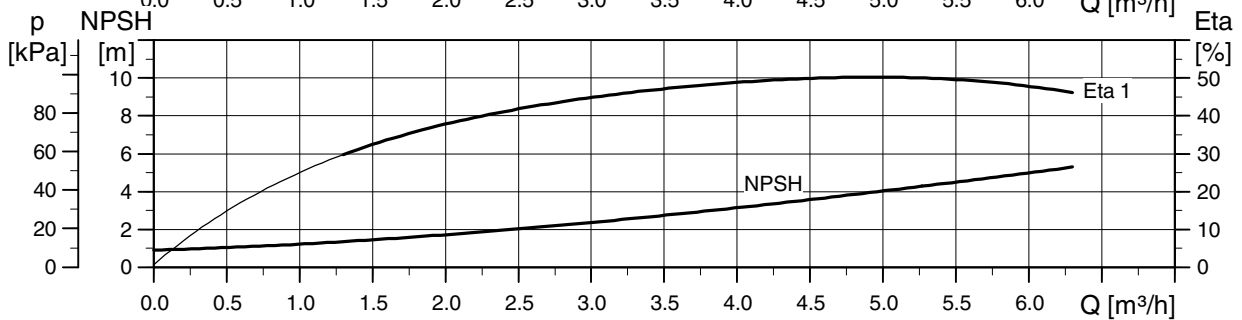
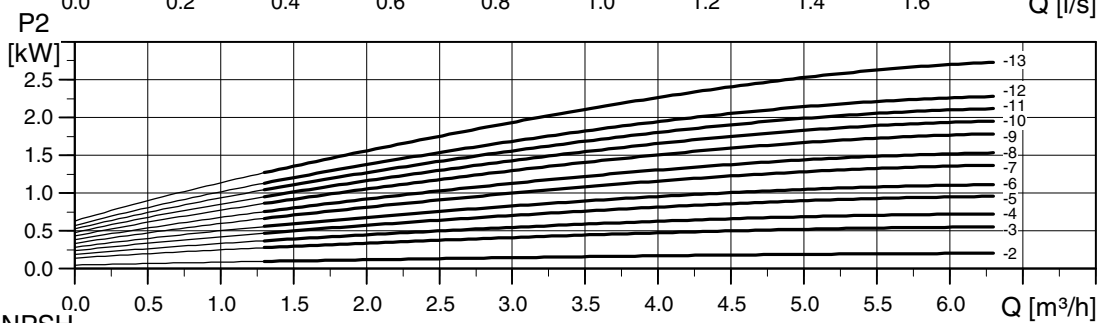
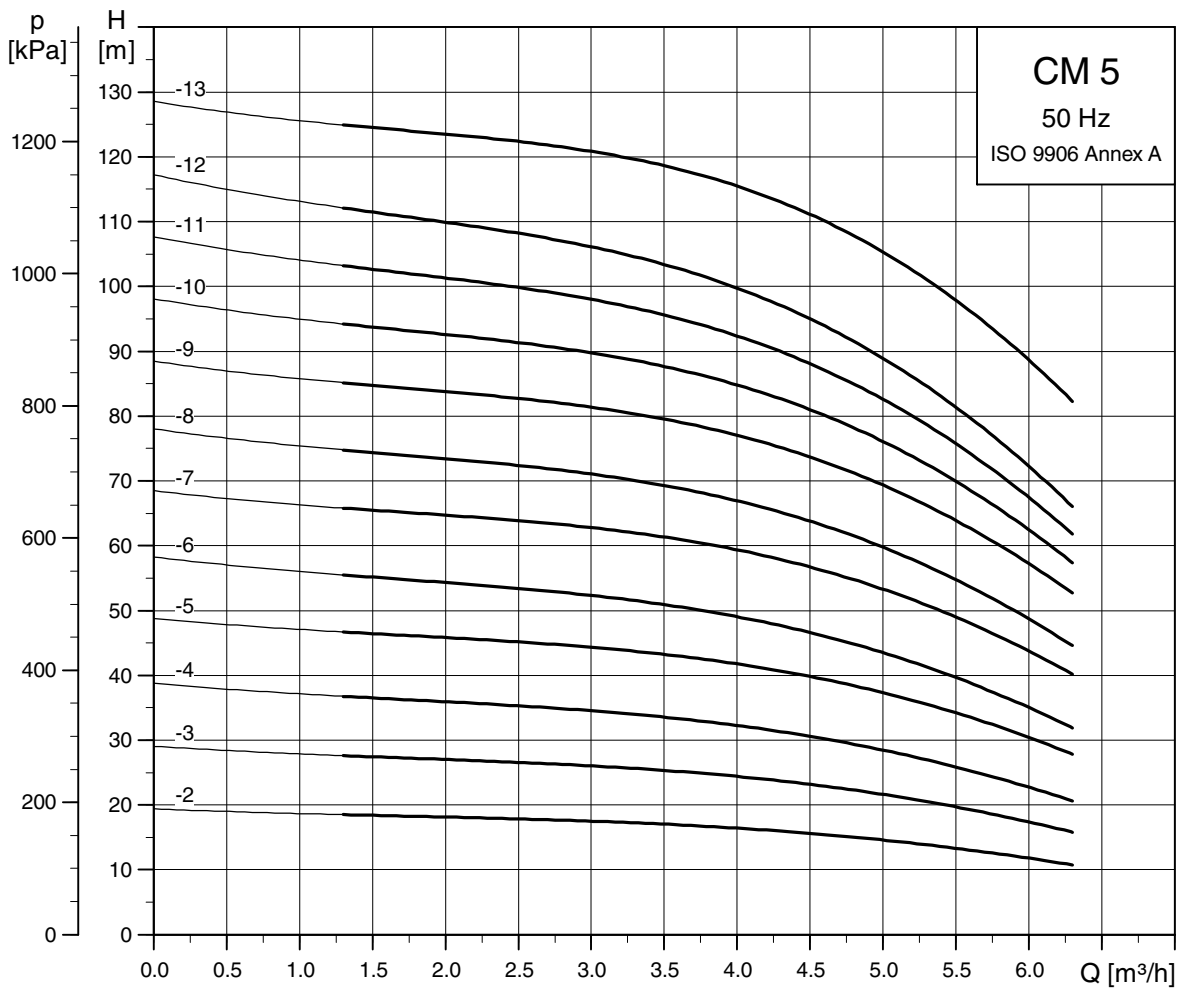


TM04 3335 4308

Curvas características, CM 50 Hz

CM 5
50 Hz

CM 5

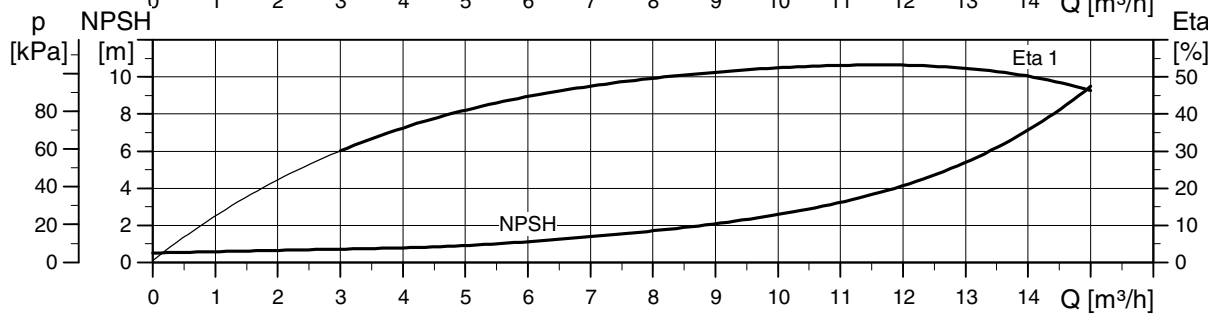
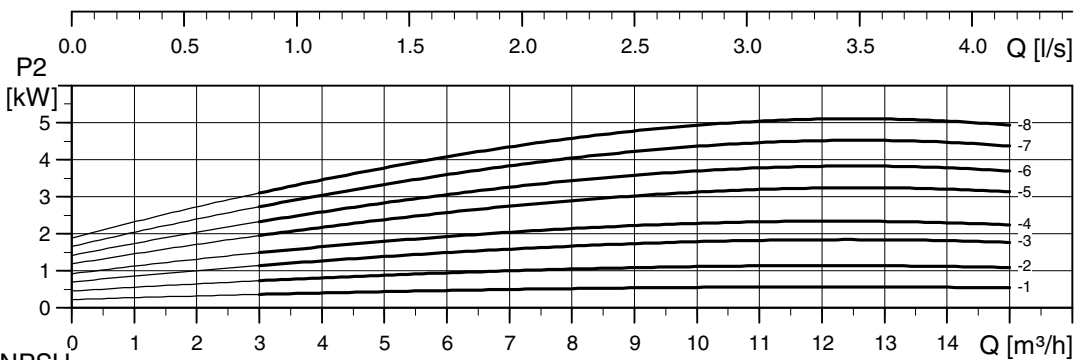
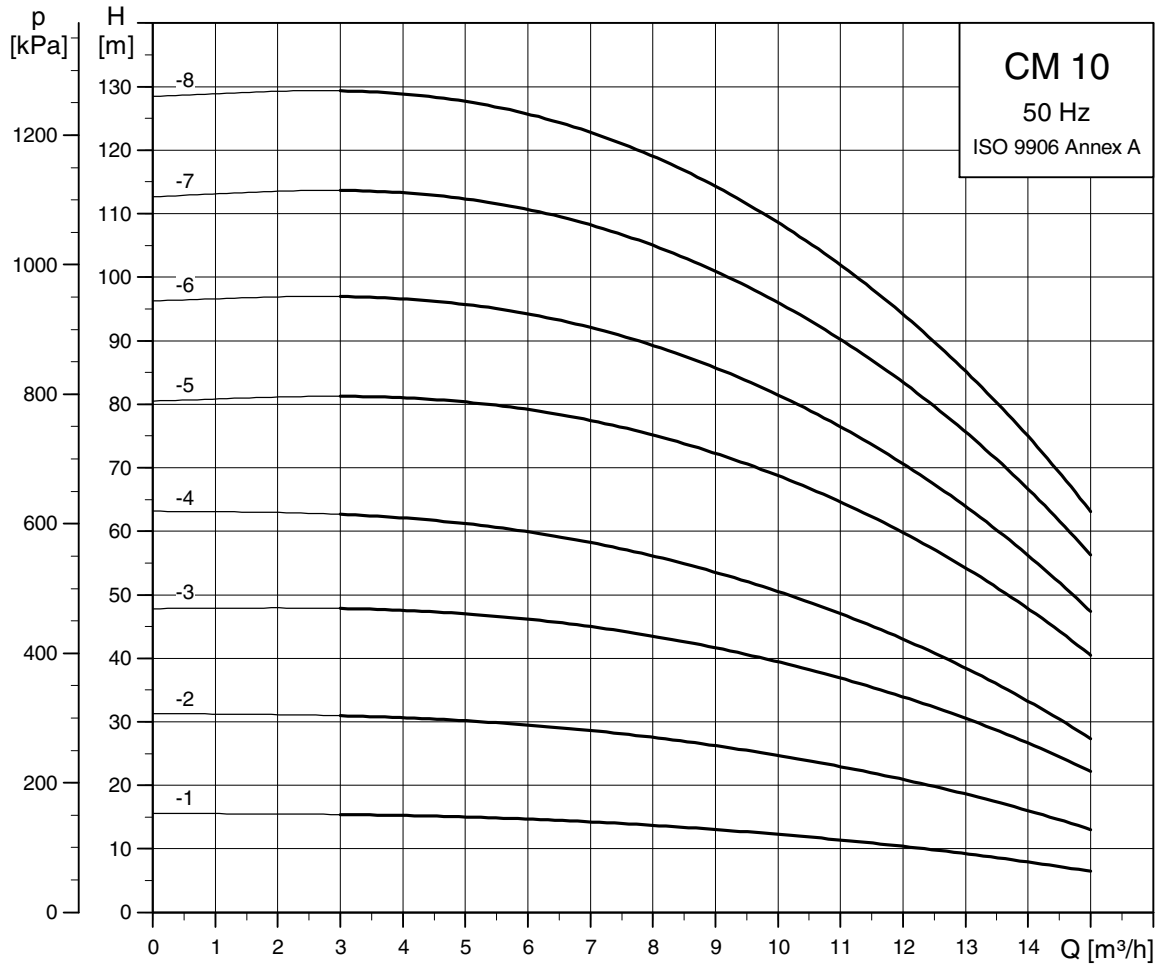


TMD4 3336 4308

Curvas características, CM 50 Hz

CM 10
50 Hz

CM 10

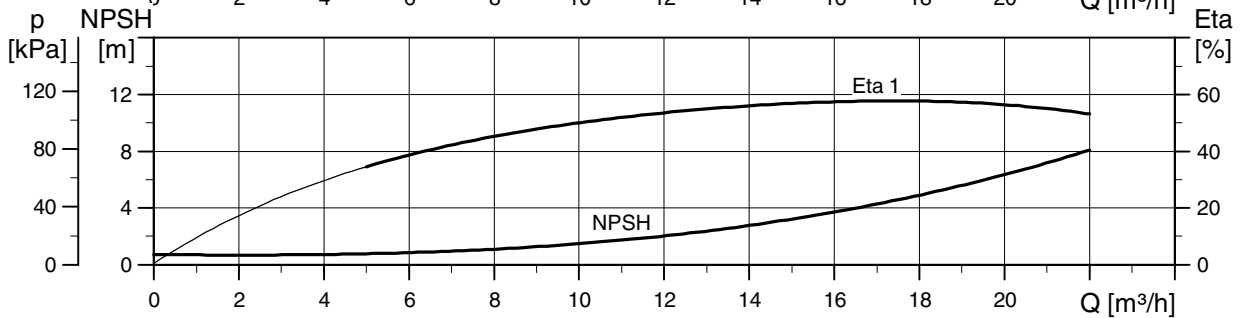
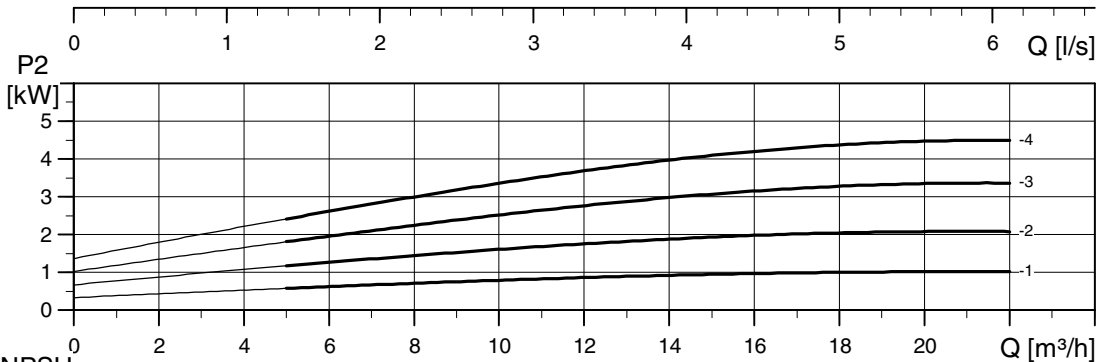
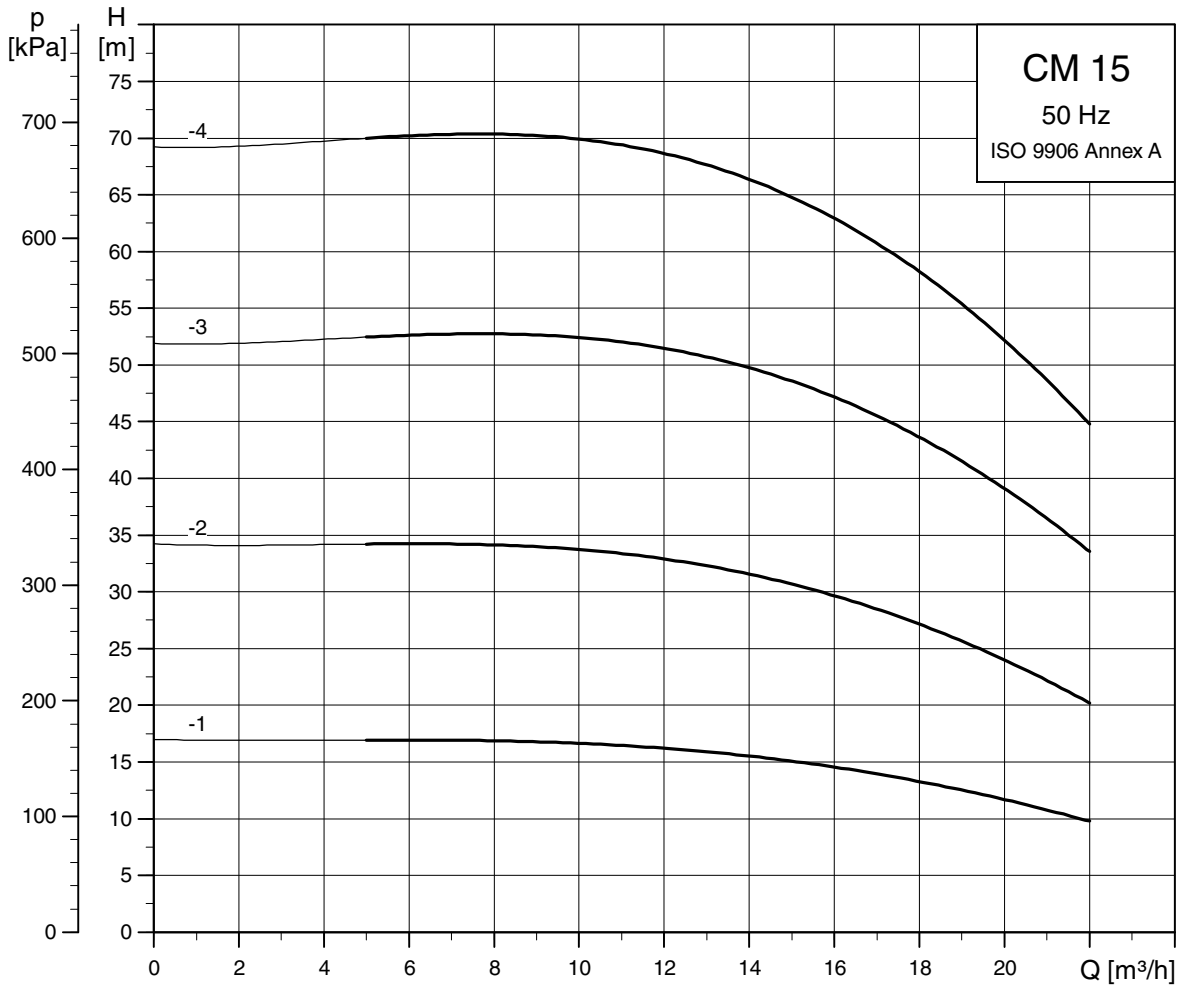


TM04 3337 4308

Curvas características, CM 50 Hz

CM 15
50 Hz

CM 15

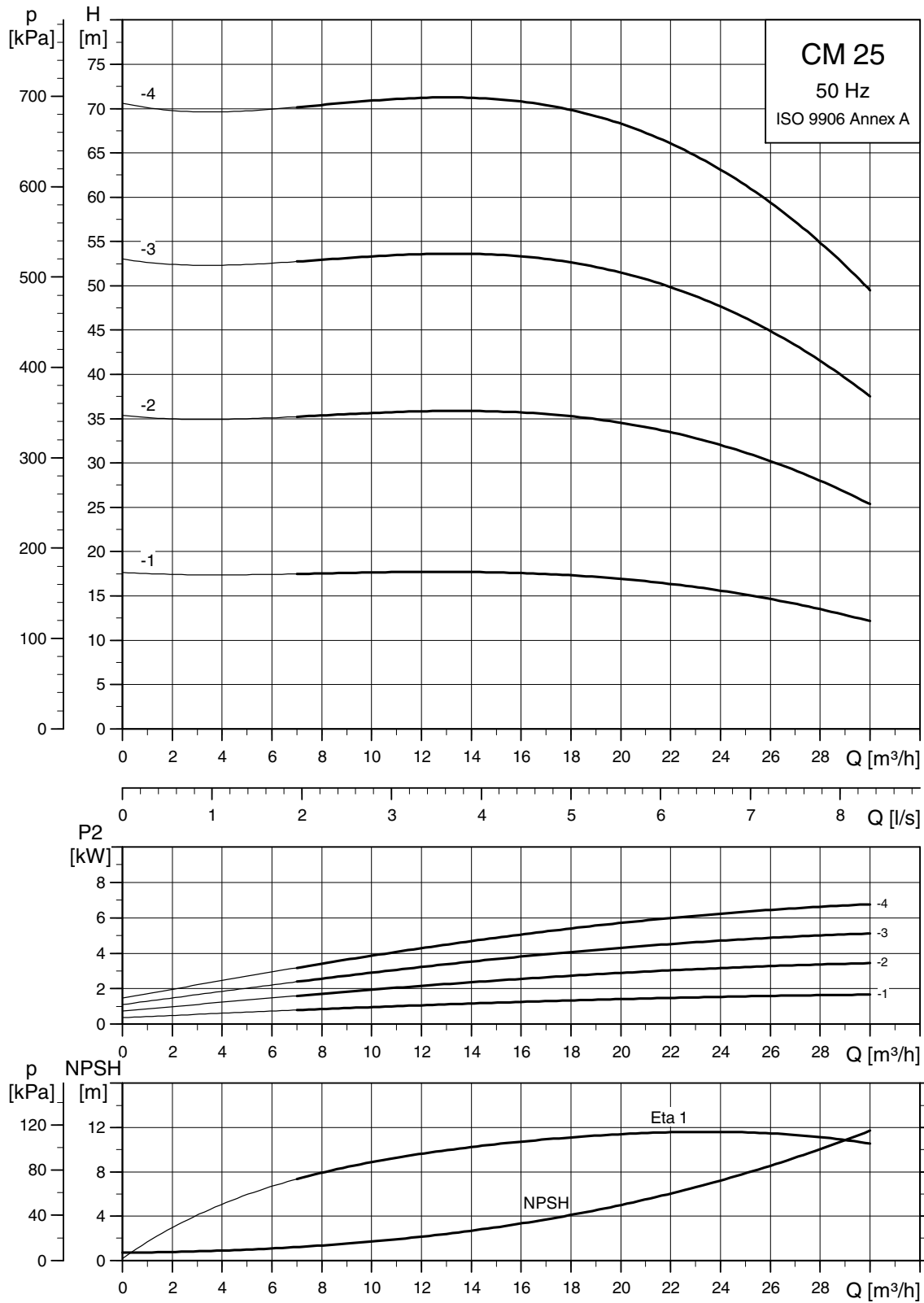


TM04 3338 4308

Curvas características, CM 50 Hz

CM 25
50 Hz

CM 25

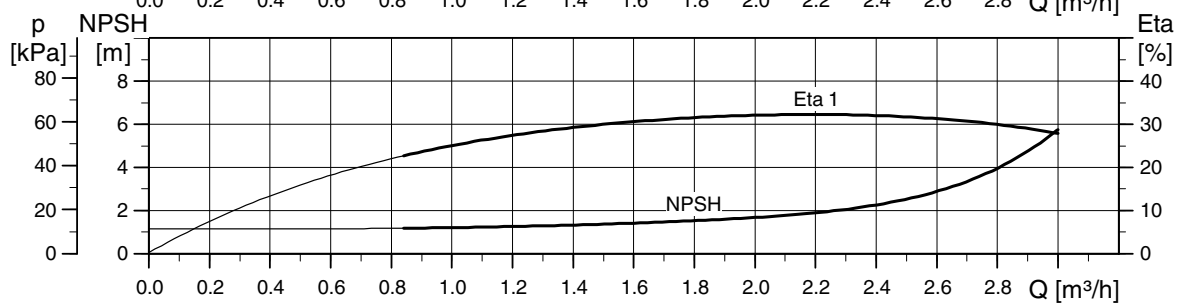
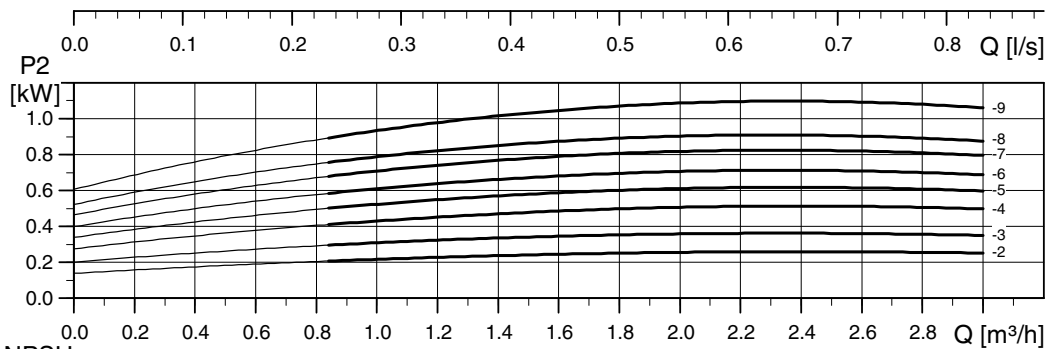
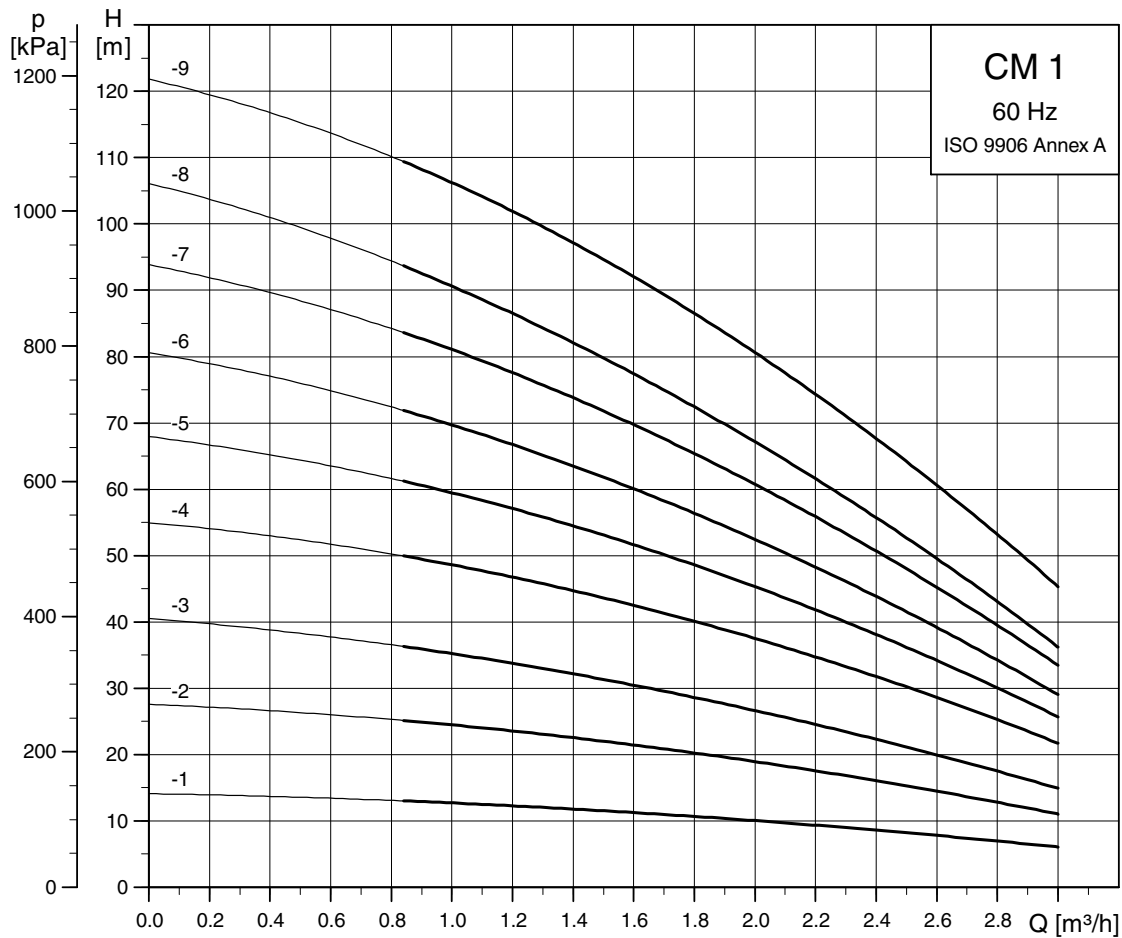


TM04 3339 4308

Curvas características, CM 60 Hz

CM 1
60 Hz

CM 1

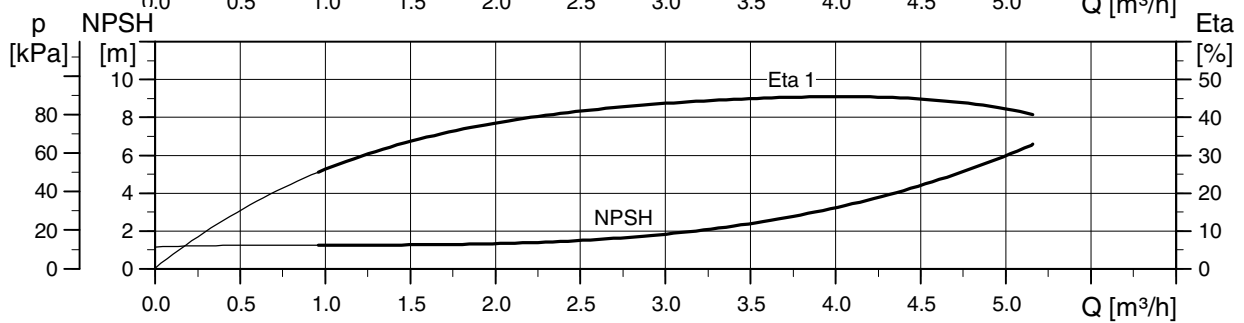
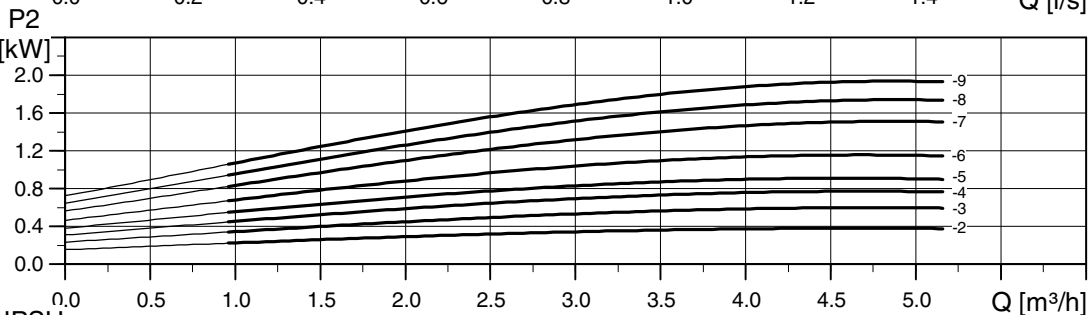
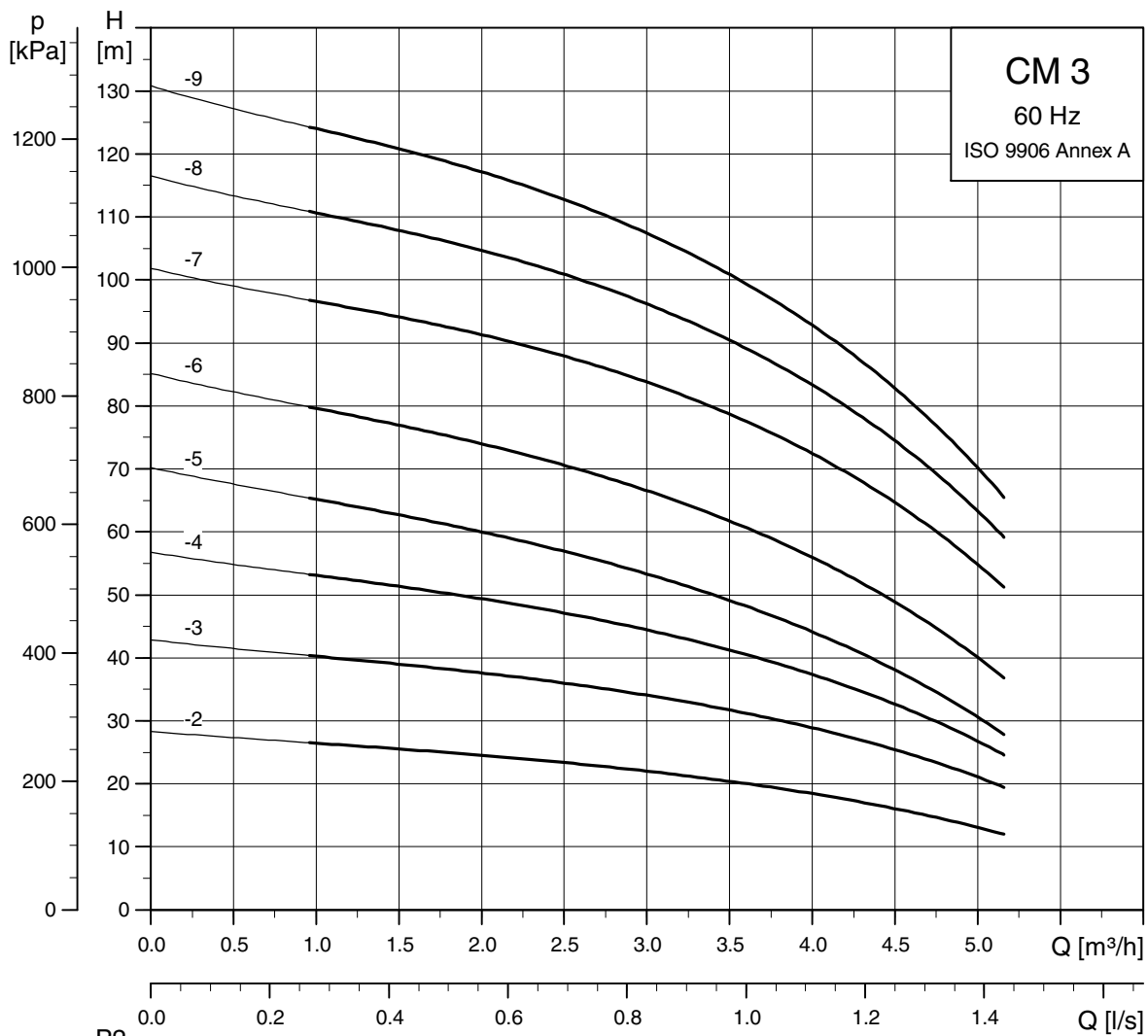


TM04 3370 4308

Curvas características, CM 60 Hz

CM 3
60 Hz

CM 3

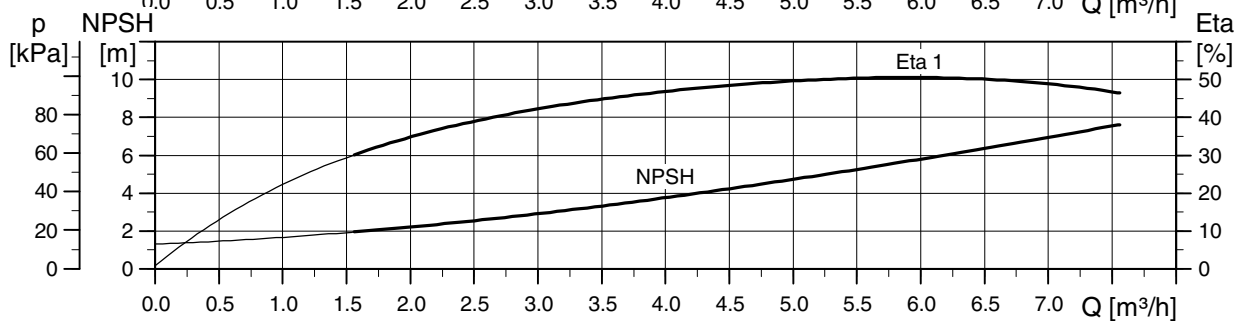
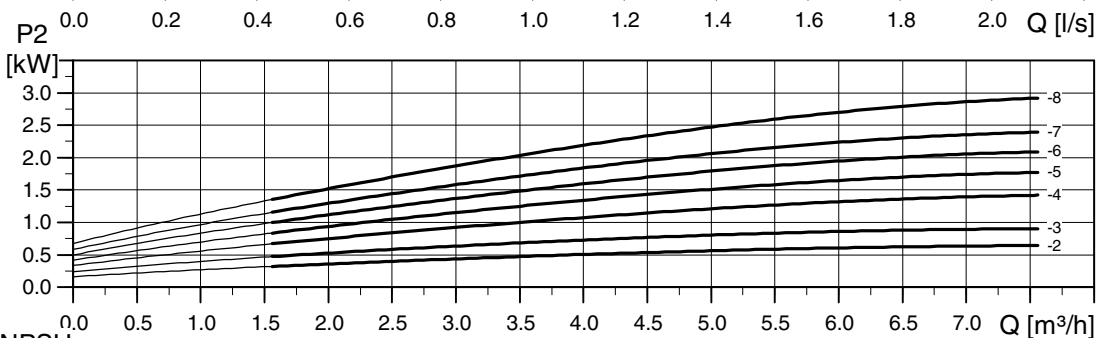
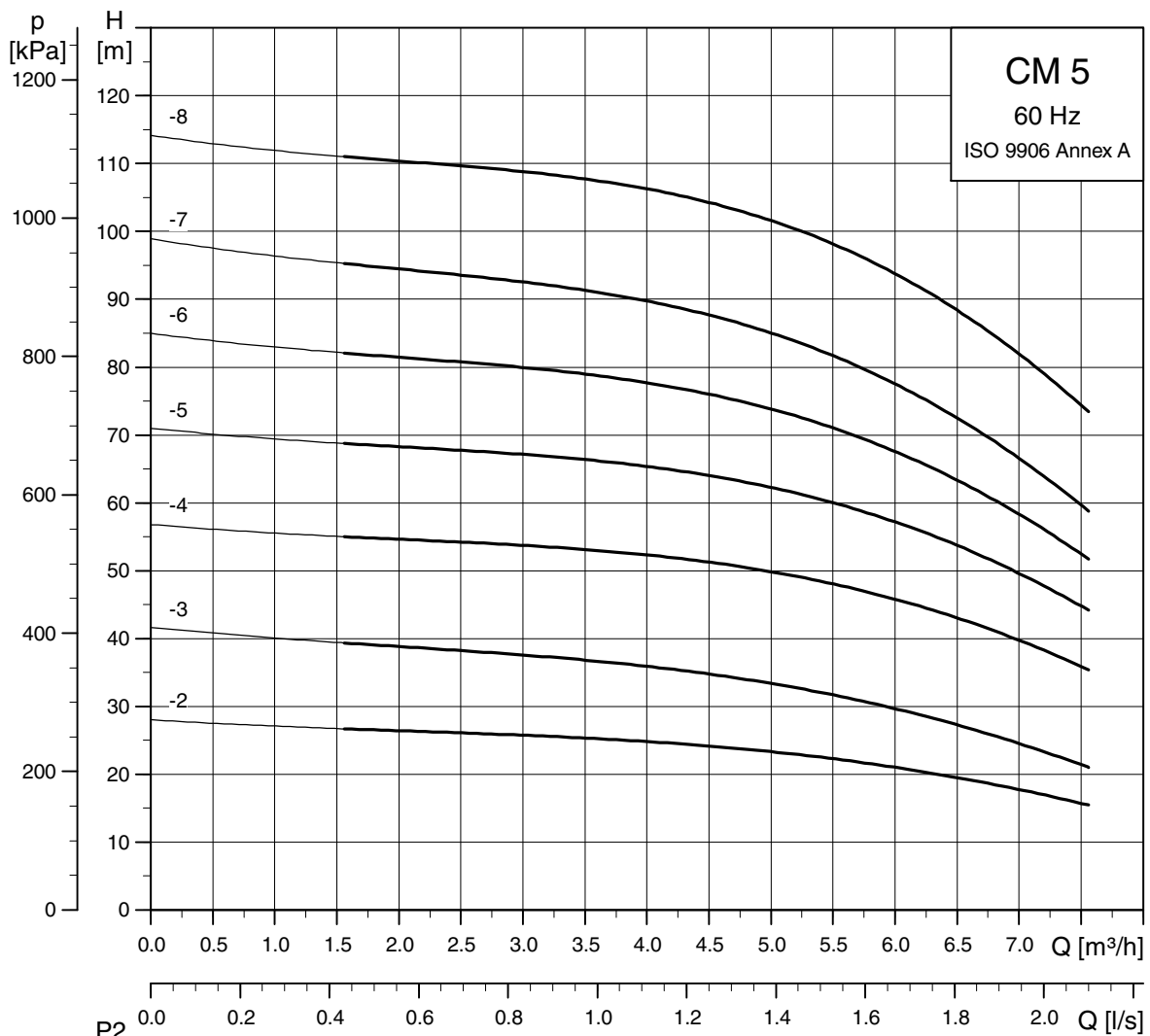


TM04 3371 4308

Curvas características, CM 60 Hz

CM 5
60 Hz

CM 5

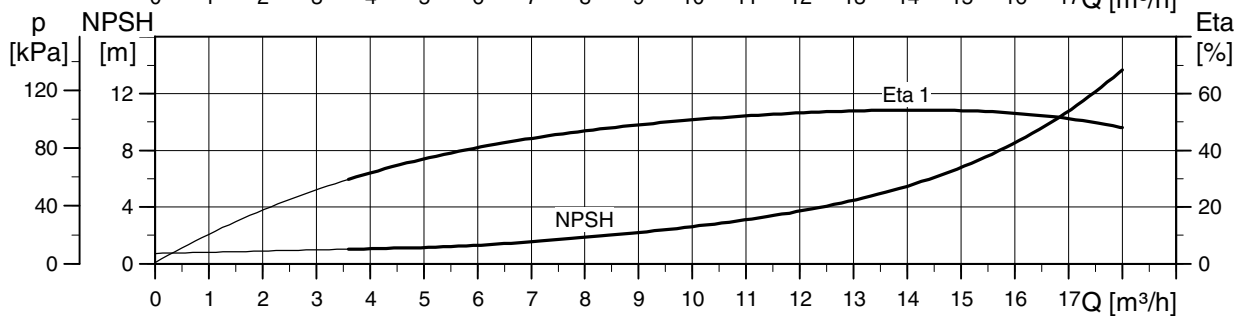
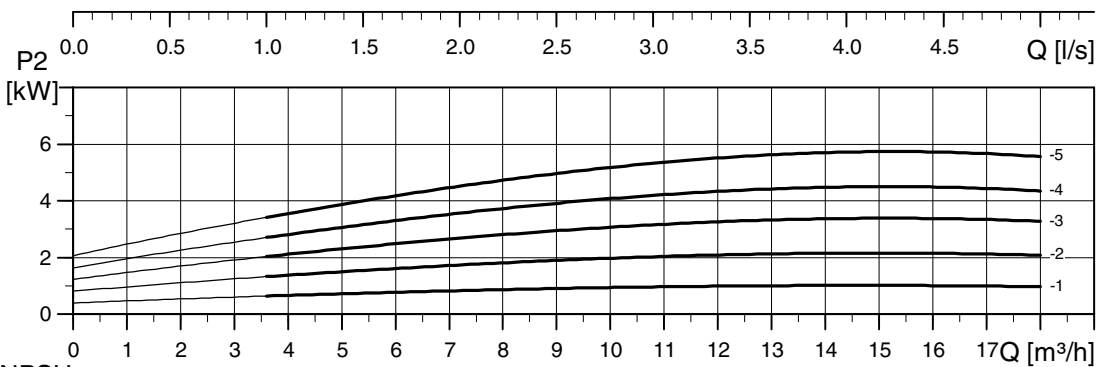
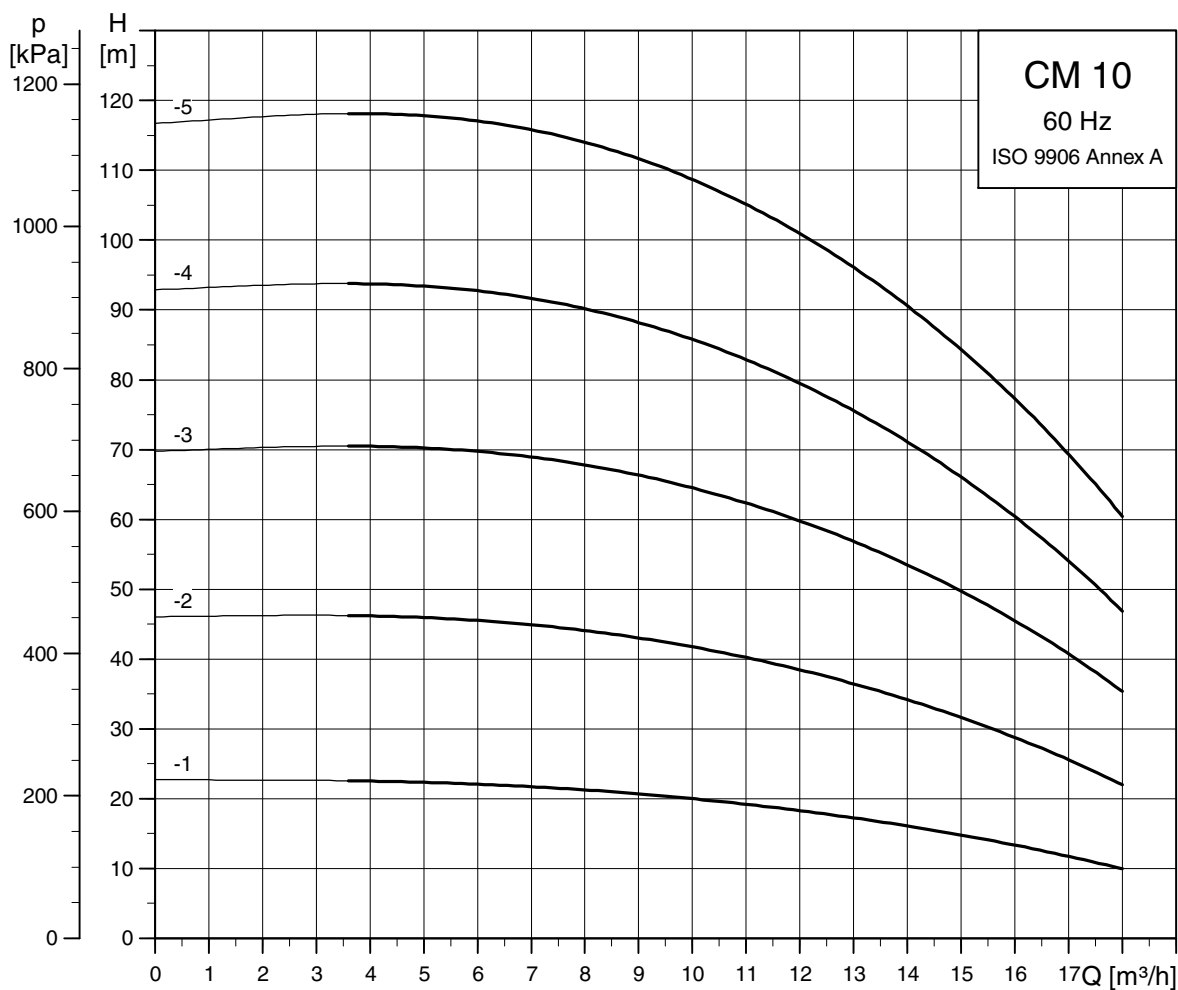


TM04 3372 4308

Curvas características, CM 60 Hz

CM 10
60 Hz

CM 10

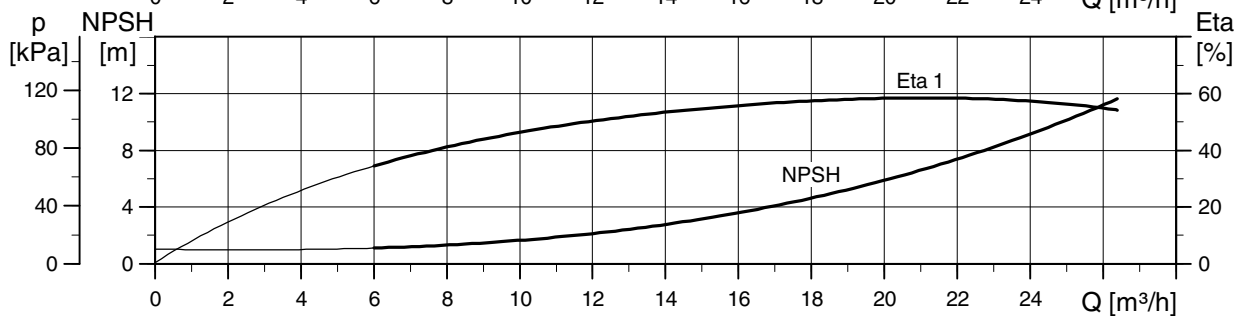
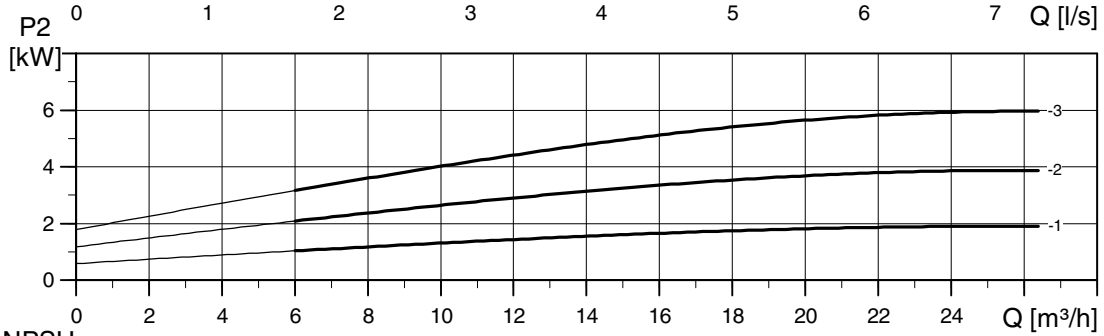
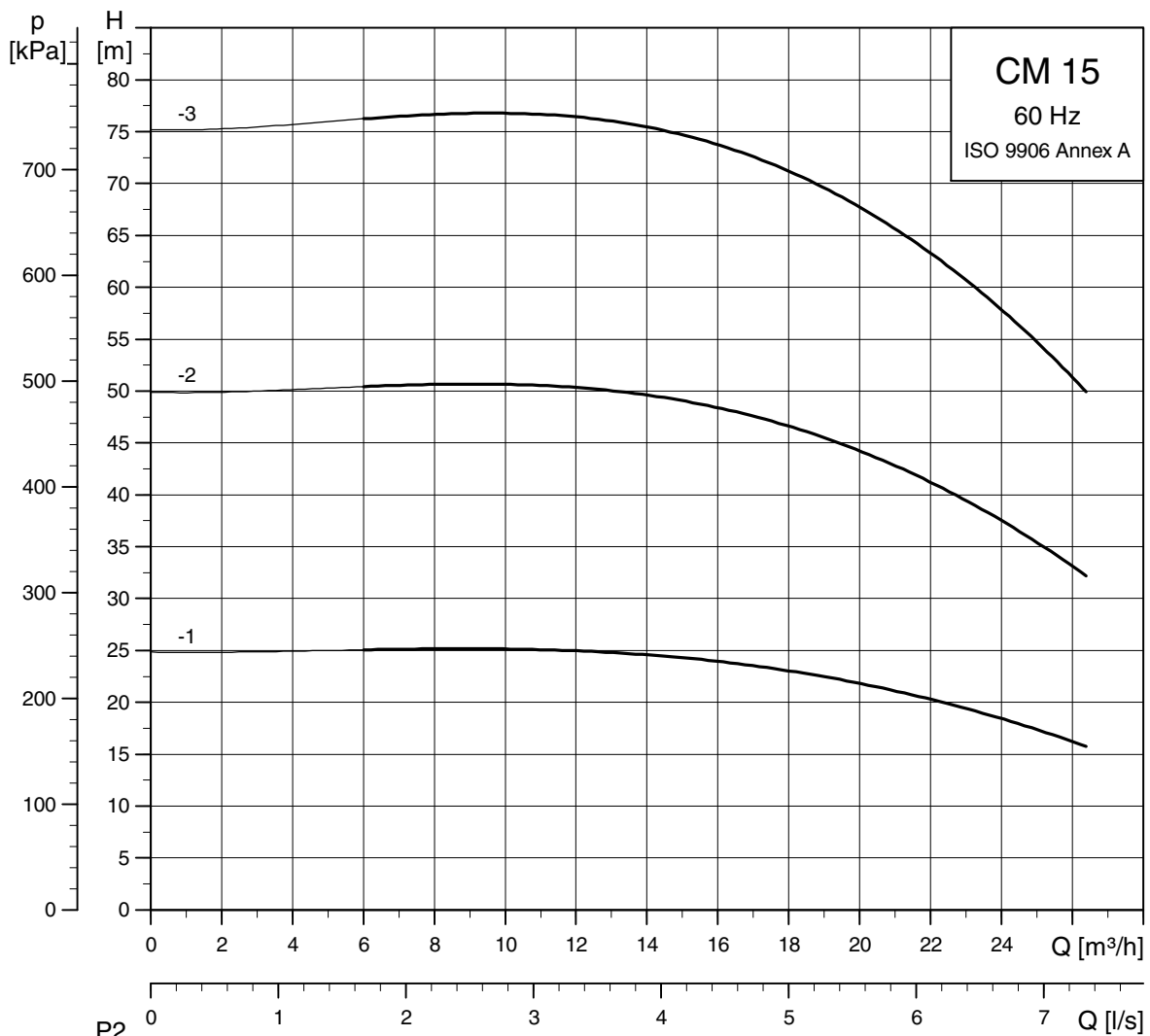


TM04 3373 4308

Curvas características, CM 60 Hz

CM 15
60 Hz

CM 15

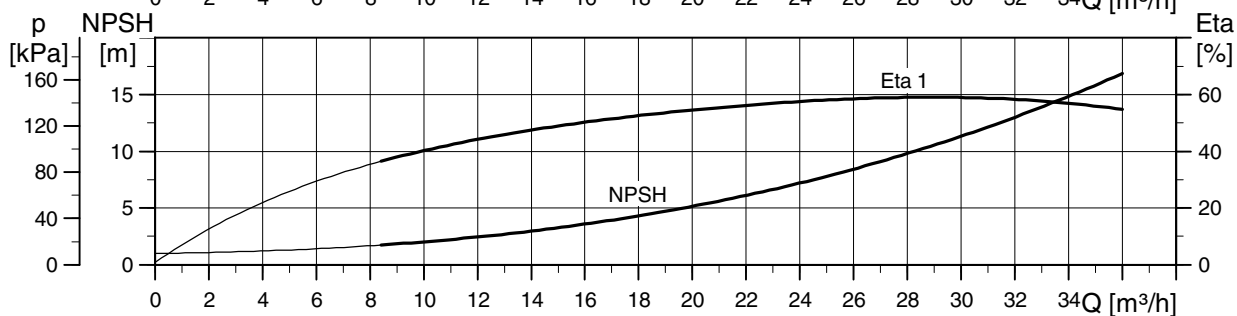
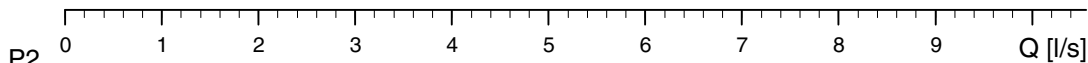
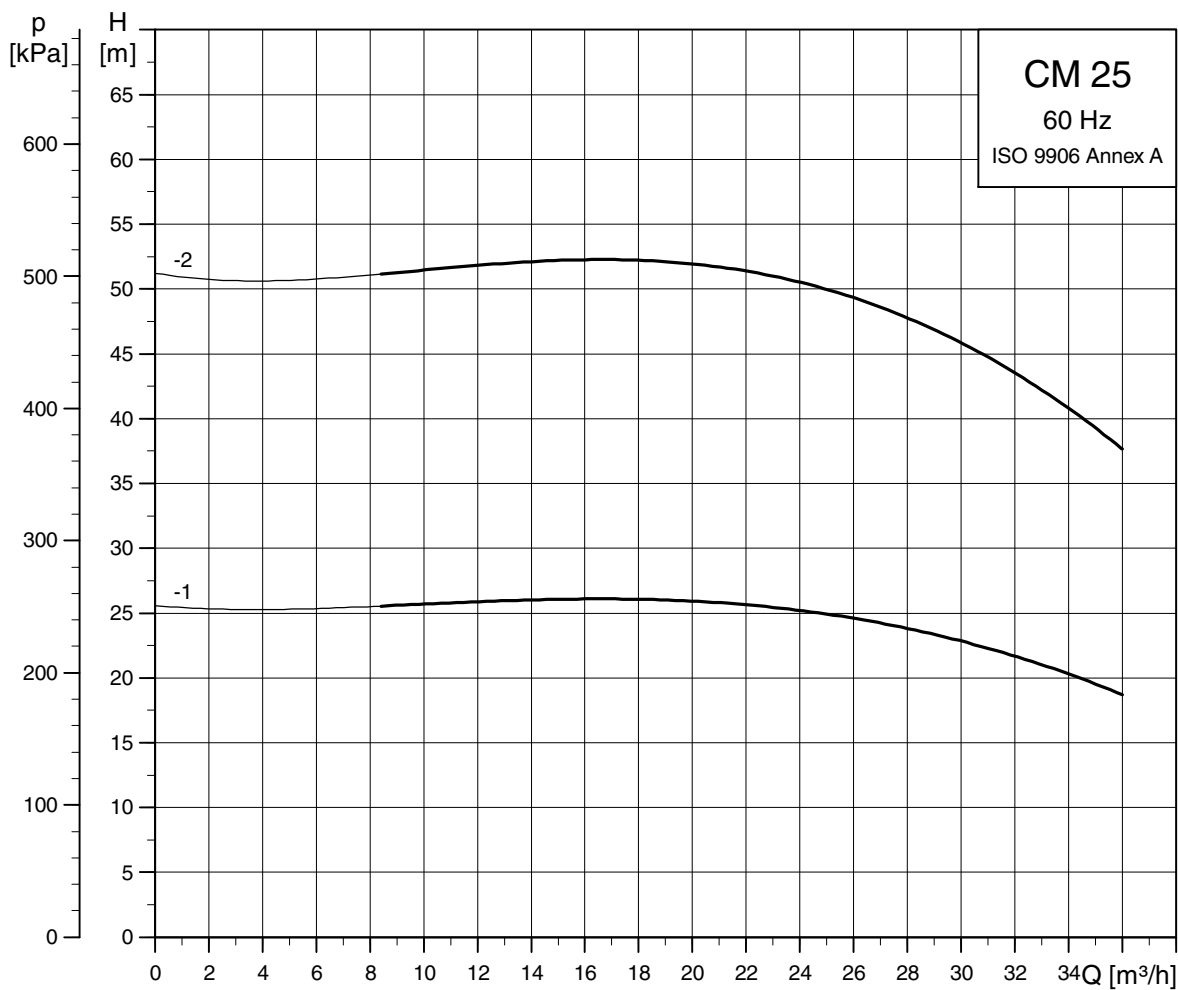


TMD4 3374 4308

Curvas características, CM 60 Hz

CM 25
60 Hz

CM 25

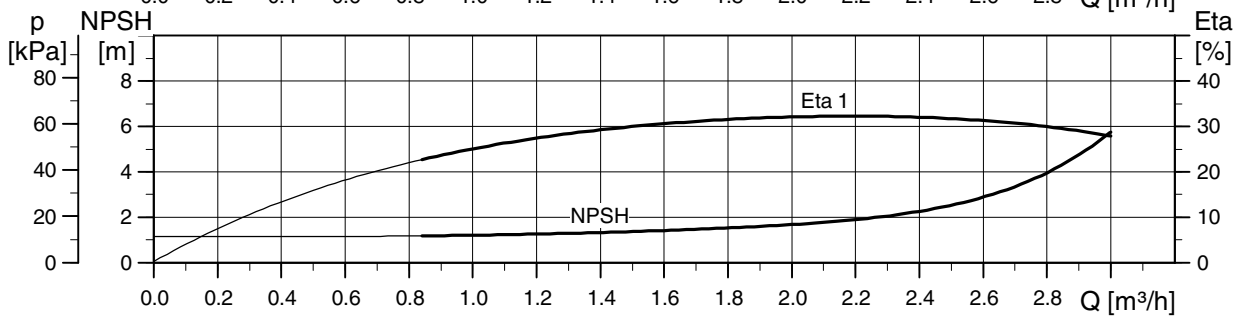
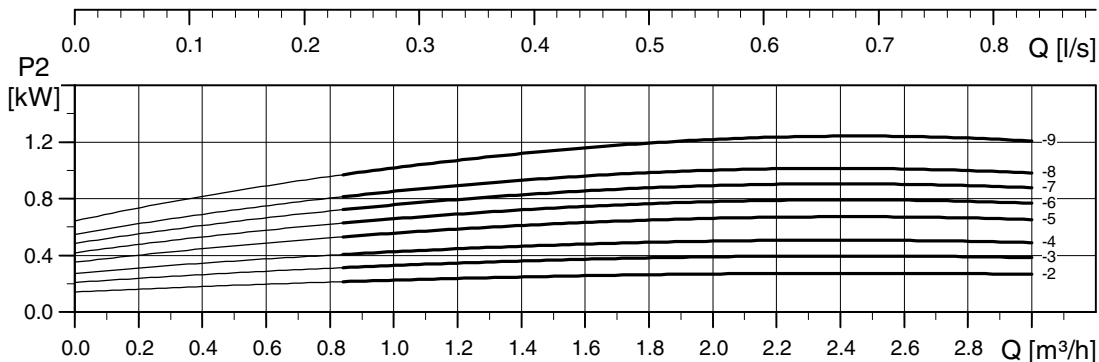
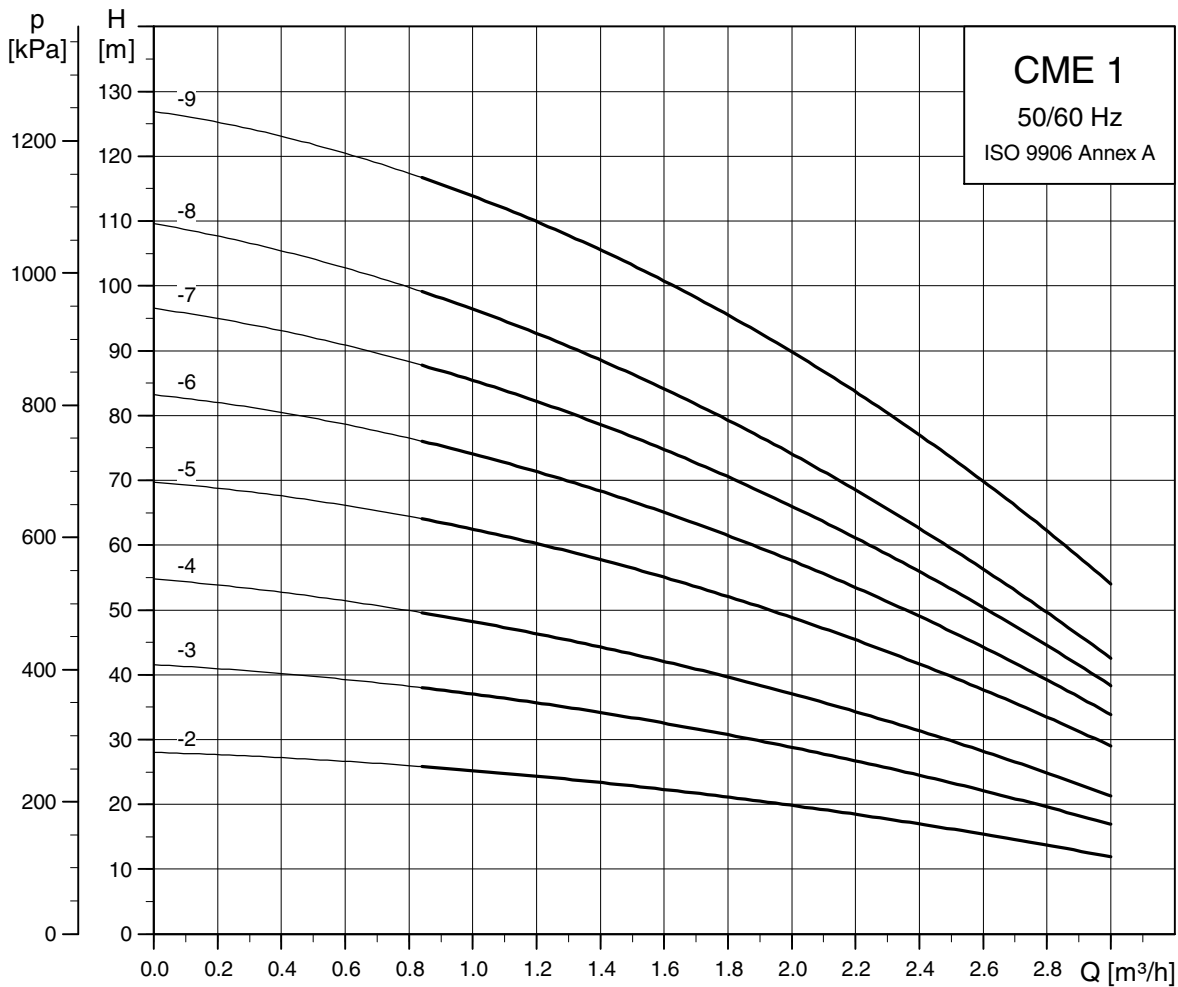


TM04 3375 4308

Curvas características, CME 50/60 Hz

CME 1
50/60 Hz

CME 1

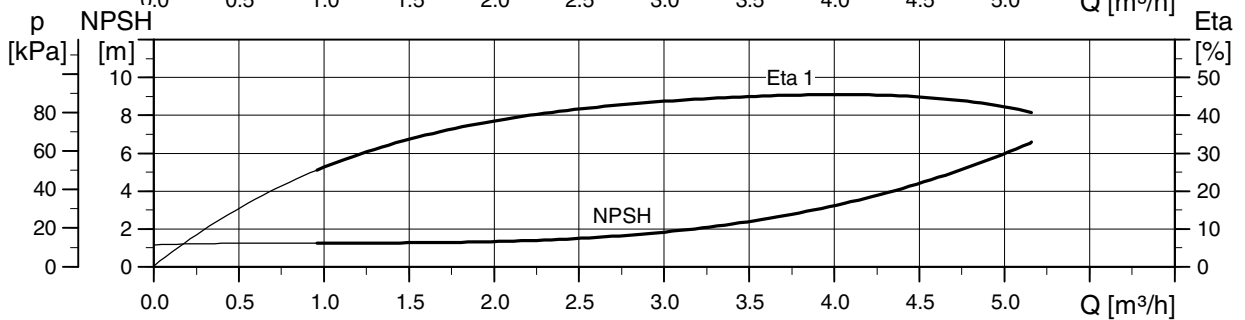
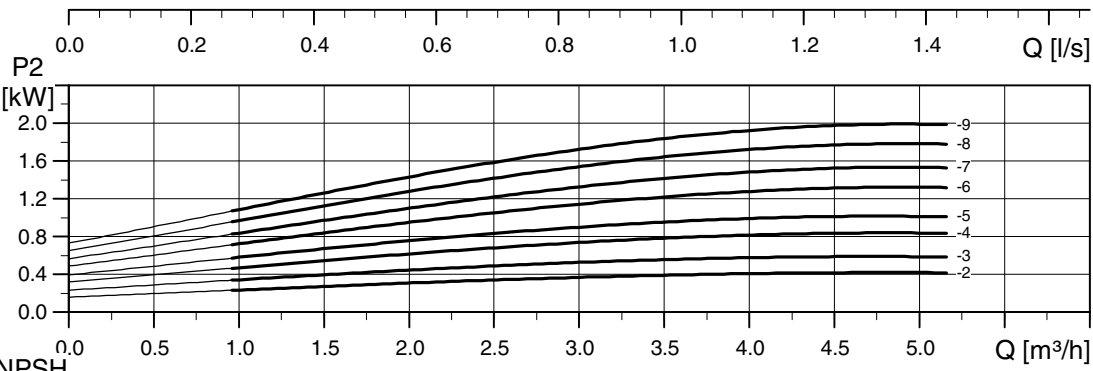
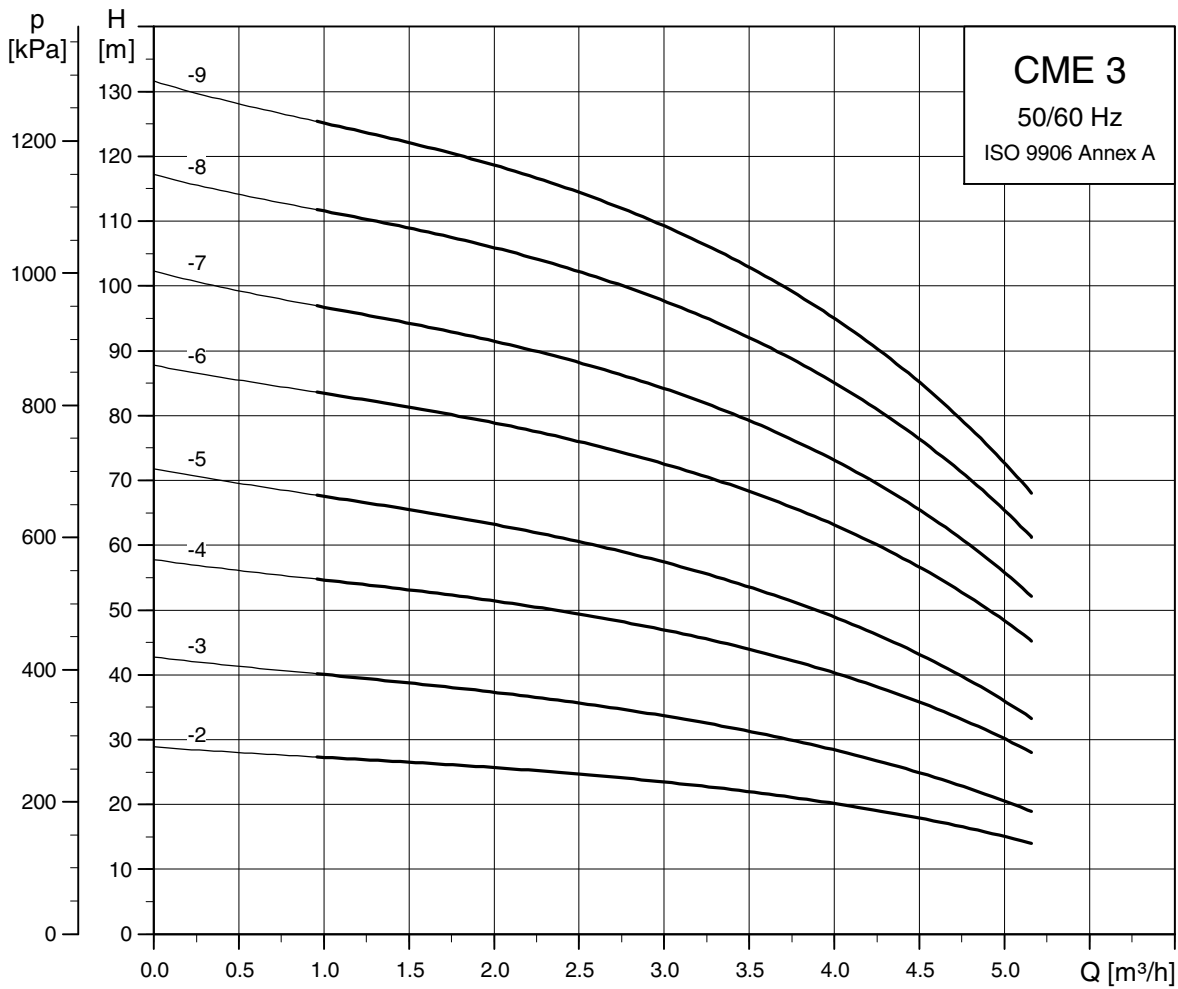


TM04 3569 4608

Curvas características, CME 50/60 Hz

CME 3
50/60 Hz

CME 3

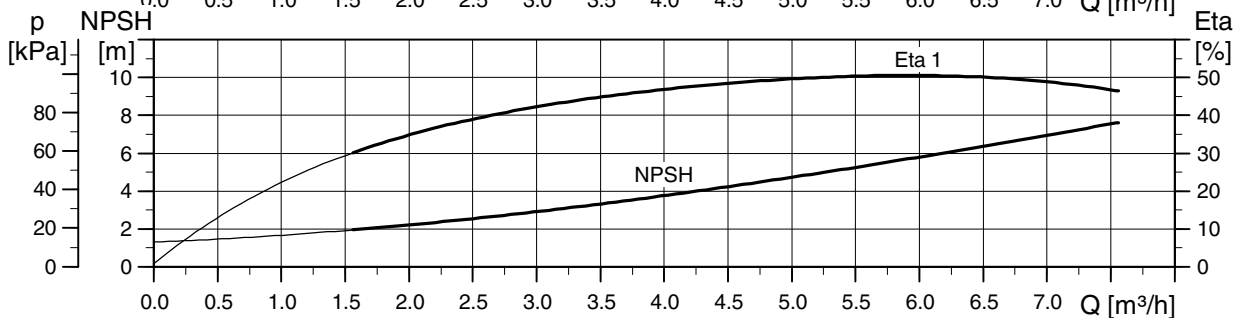
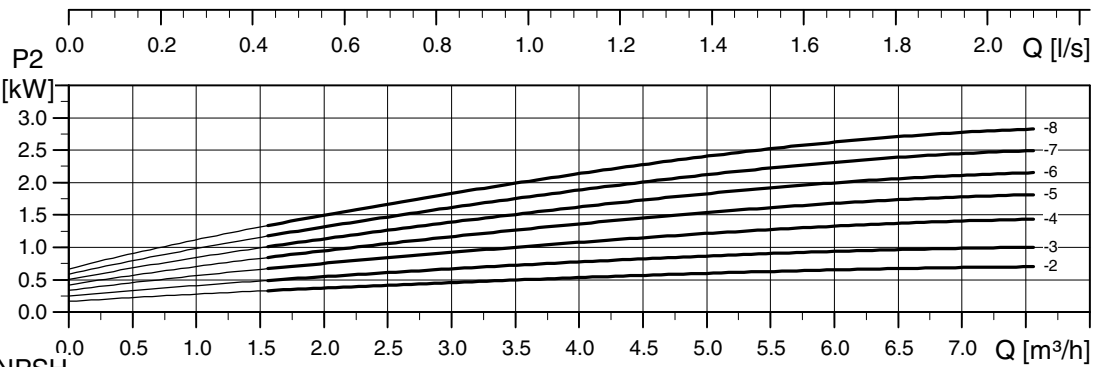
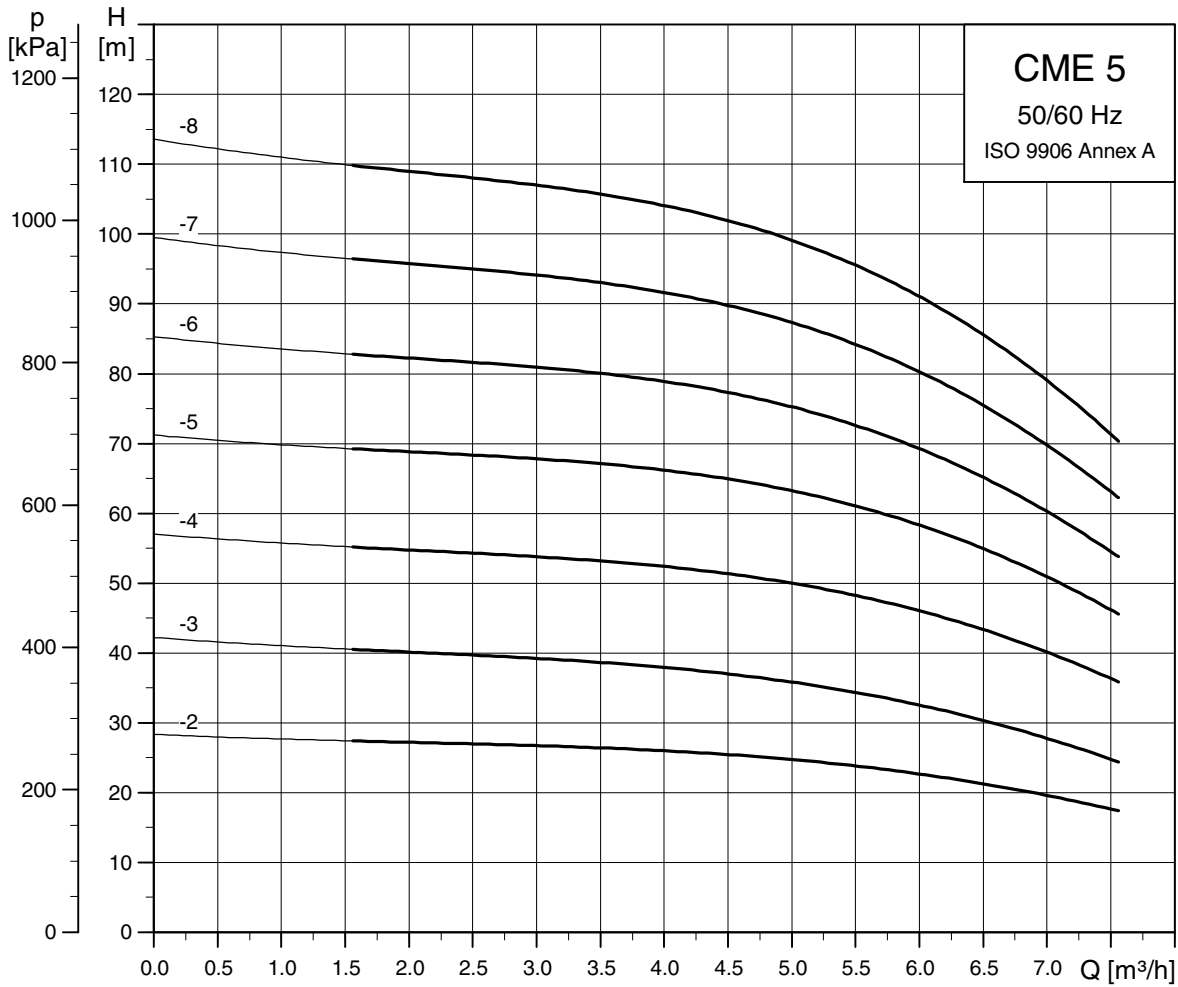


TM04 3570 4608

Curvas características, CME 50/60 Hz

CME 5
50/60 Hz

CME 5

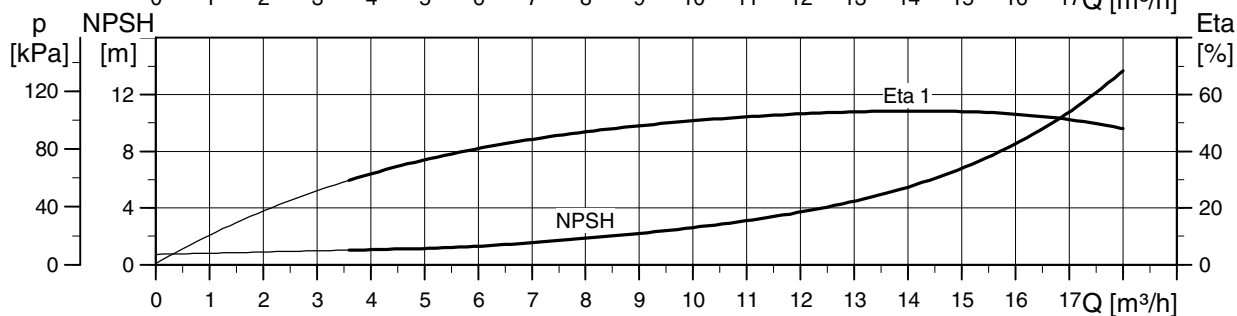
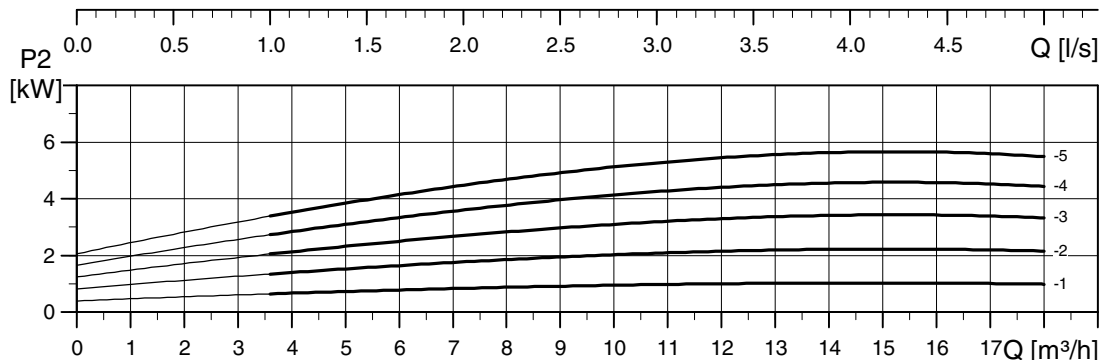
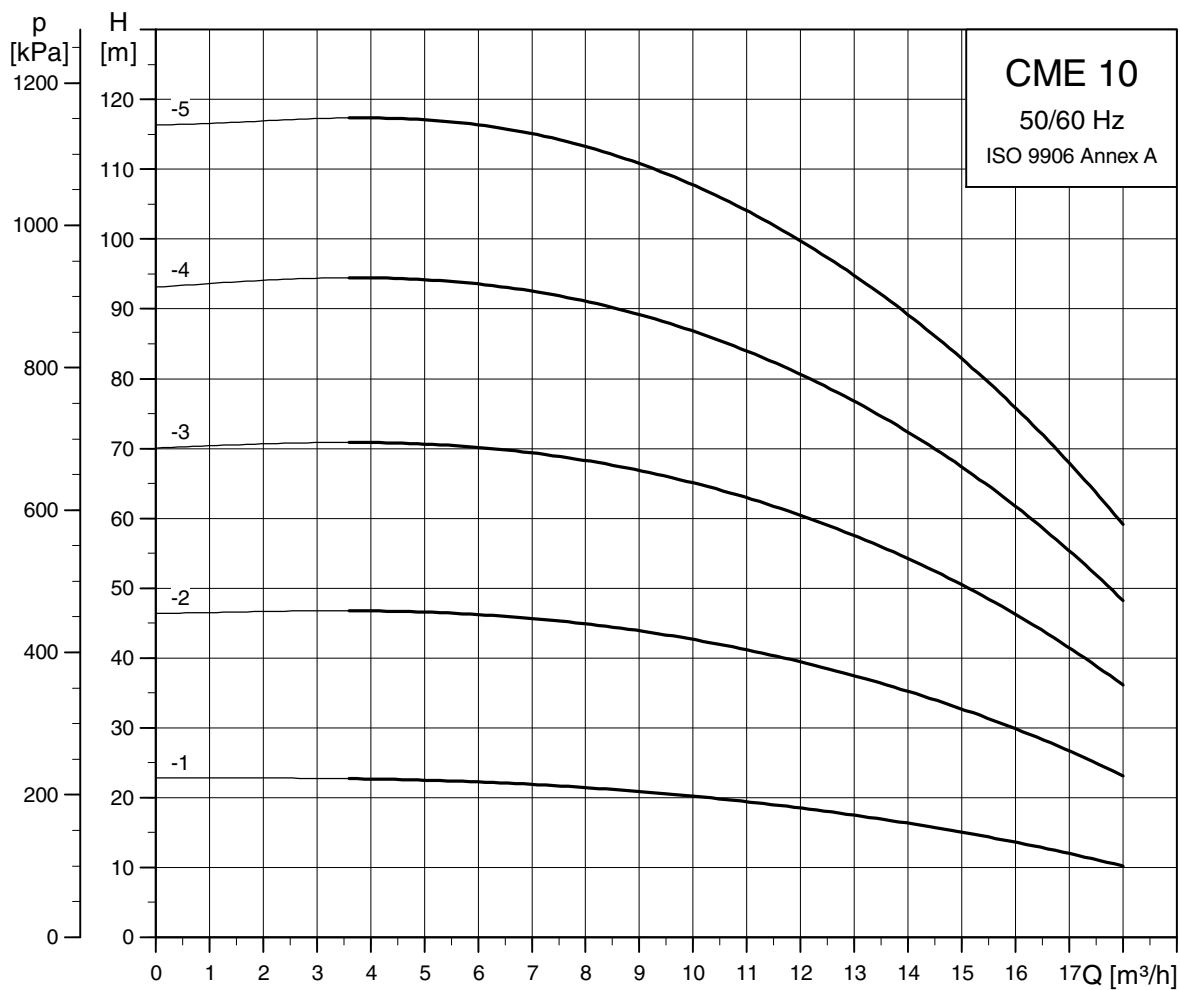


TM04 3571 4608

Curvas características, CME 50/60 Hz

CME 10
50/60 Hz

CME 10

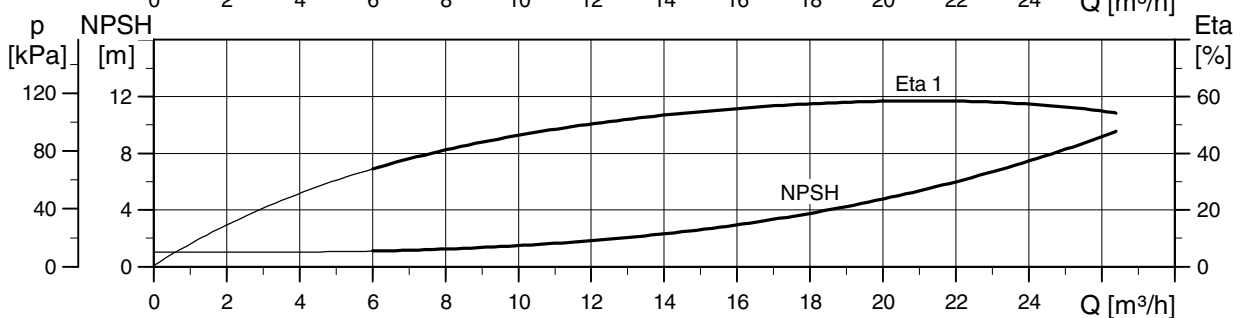
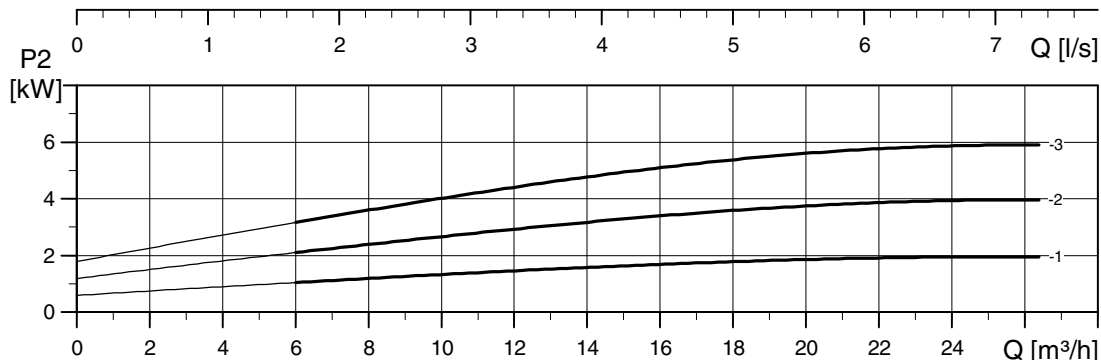
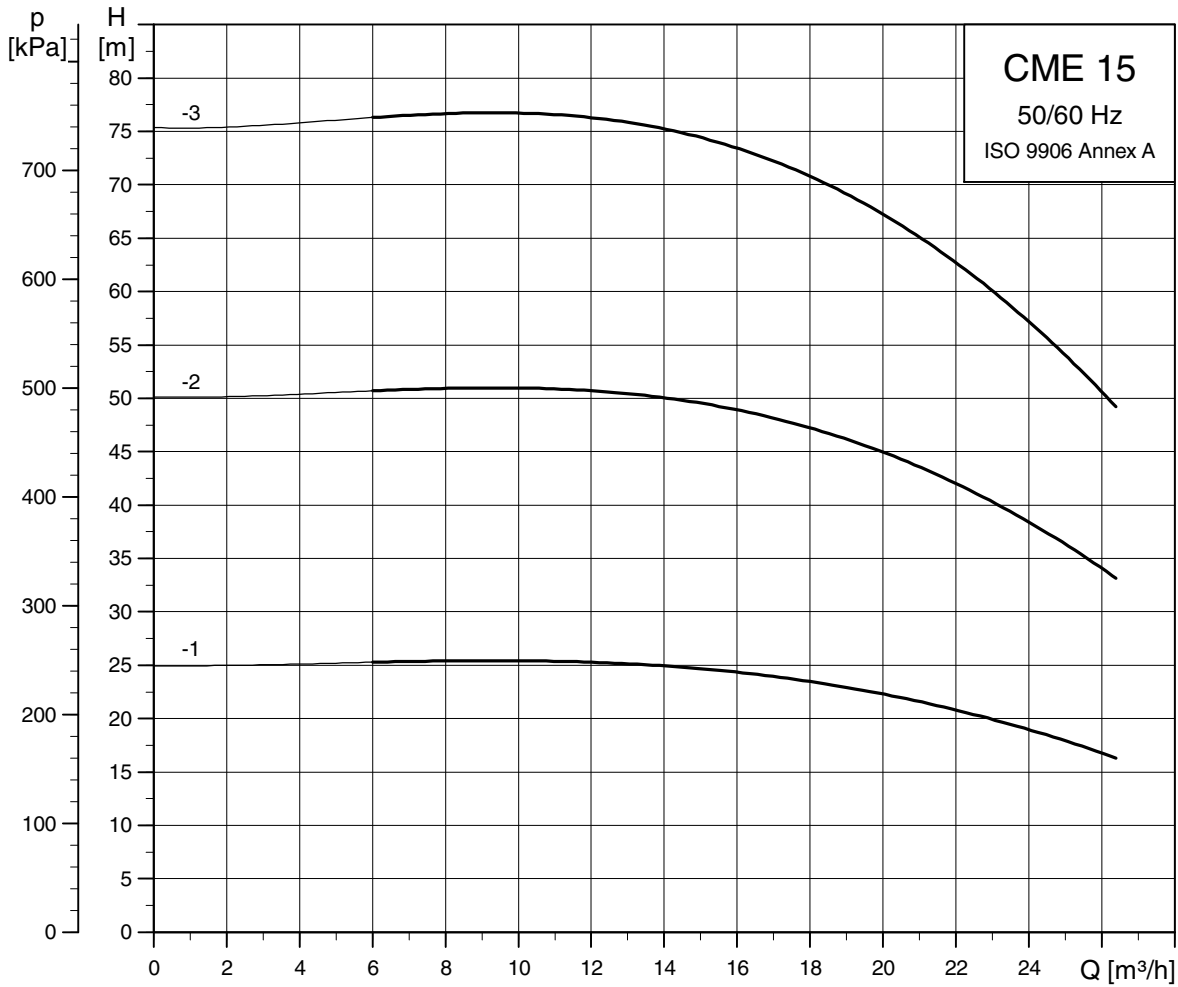


TM04 3572 4608

Curvas características, CME 50/60 Hz

CME 15
50/60 Hz

CME 15

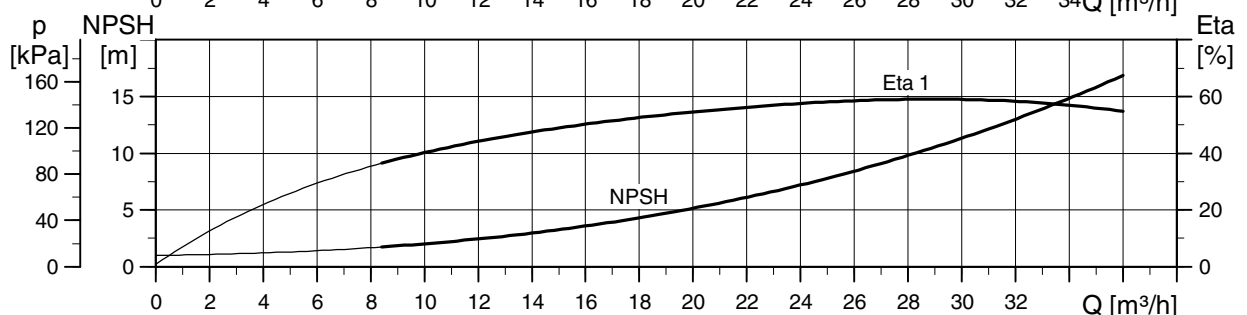
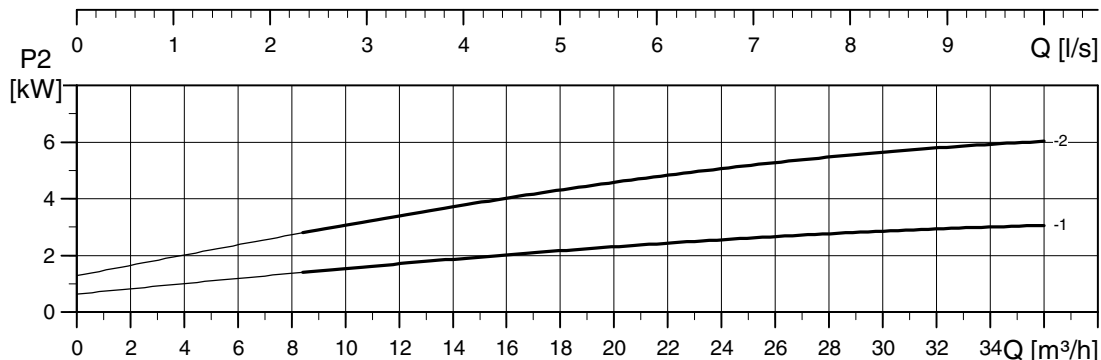
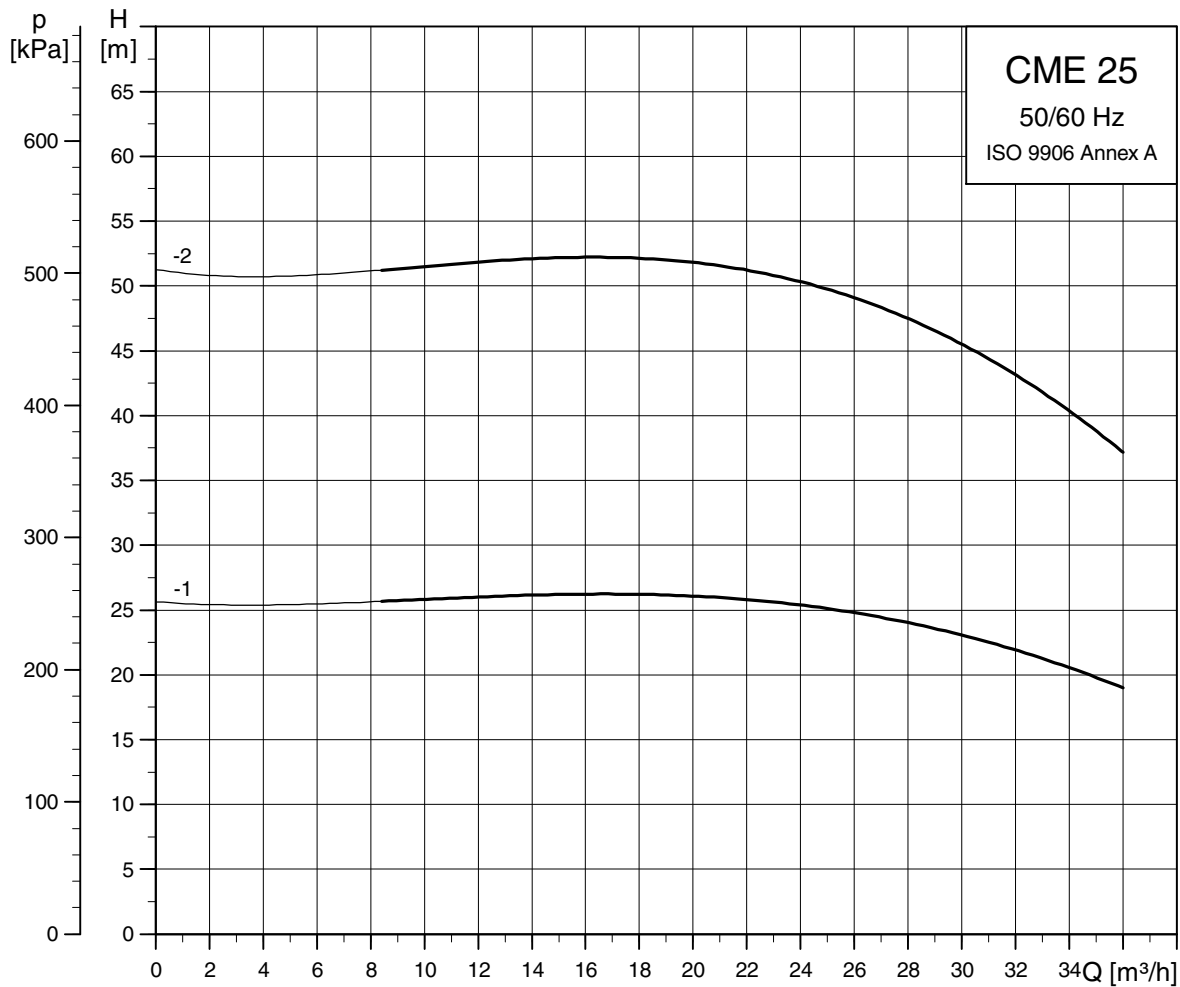


TM04 3573 4608

Curvas características, CME 50/60 Hz

CME 25
50/60 Hz

CME 25



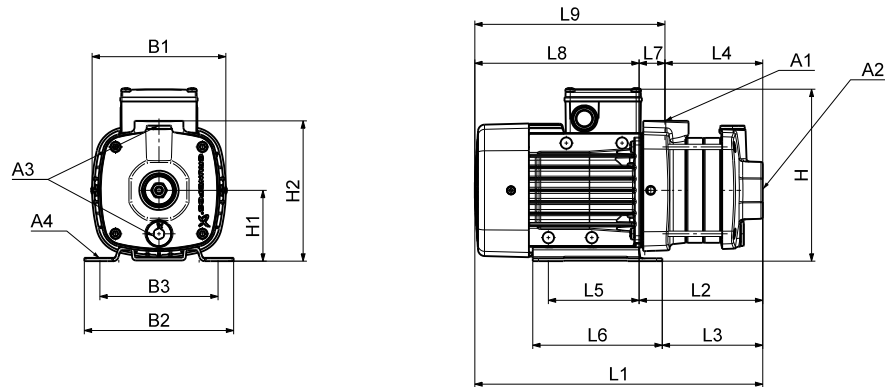
TM04 3574 4608

Dimensiones, CM 50 Hz

CM 1-A
50 Hz

CM 1-A

(A = fundición, EN-GJL-200)



TM04-2248-2208

Dimensiones

3 x 220-240 V / 380-415 V, 50 Hz (tensión de alimentación F)

Tipo de bomba	Tamaño	P ₂ [kW]	Dimensiones [mm]																		
			A1	A2	A3	A4	B1	B2	B3	H	H1	H2	L1	L2	L3	L4	L5	L6	L7	L8	L9
CM 1-2	71	0,45	1"	1"	3/8"	10	142	158	125	184	75	149	288	114	89	86	96	137	28	174	202
CM 1-3	71	0,45	1"	1"	3/8"	10	142	158	125	184	75	149	306	132	107	104	96	137	28	174	202
CM 1-4	71	0,45	1"	1"	3/8"	10	142	158	125	184	75	149	324	150	125	122	96	137	28	174	202
CM 1-5	71	0,45	1"	1"	3/8"	10	142	158	125	184	75	149	342	168	143	140	96	137	28	174	202
CM 1-6	71	0,45	1"	1"	3/8"	10	142	158	125	184	75	149	360	186	161	158	96	137	28	174	202
CM 1-7	71	0,65	1"	1"	3/8"	10	142	158	125	184	75	149	378	204	179	176	96	137	28	174	202
CM 1-8	71	0,65	1"	1"	3/8"	10	142	158	125	184	75	149	396	222	197	194	96	137	28	174	202

1 x 220-240 V, 50 Hz (tensión de alimentación C)

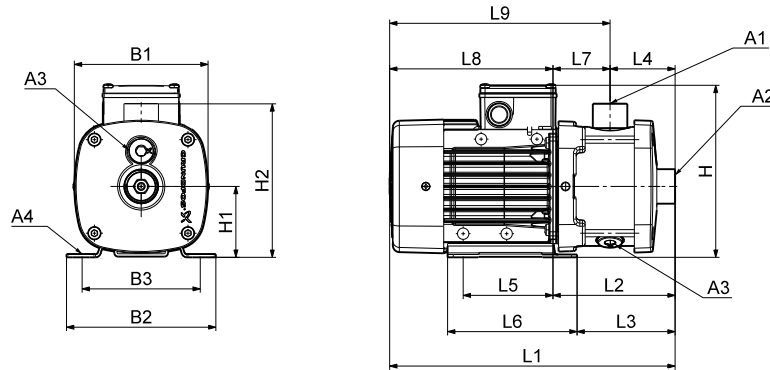
Tipo de bomba	Tamaño	P ₂ [kW]	Dimensiones [mm]																		
			A1	A2	A3	A4	B1	B2	B3	H	H1	H2	L1	L2	L3	L4	L5	L6	L7	L8	L9
CM 1-2	71	0,30	1"	1"	3/8"	10	142	158	125	208	75	149	288	114	89	86	96	137	28	174	202
CM 1-3	71	0,30	1"	1"	3/8"	10	142	158	125	208	75	149	306	132	107	104	96	137	28	174	202
CM 1-4	71	0,50	1"	1"	3/8"	10	142	158	125	208	75	149	324	150	125	122	96	137	28	174	202
CM 1-5	71	0,50	1"	1"	3/8"	10	142	158	125	208	75	149	342	168	143	140	96	137	28	174	202
CM 1-6	71	0,50	1"	1"	3/8"	10	142	158	125	208	75	149	360	186	161	158	96	137	28	174	202
CM 1-7	71	0,50	1"	1"	3/8"	10	142	158	125	208	75	149	378	204	179	176	96	137	28	174	202
CM 1-8	80	0,67	1"	1"	3/8"	10	142	158	125	208	75	149	436	222	197	194	96	137	28	214	242

Dimensiones, CM 50 Hz

CM 1-A
50 Hz

CM 1-I y CM 1-G

(I = EN 1.4301/AISI 304 y G = EN 1.4401/AISI 316)



TM04 2246 2208

Dimensiones

3 x 220-240 V / 380-415 V, 50 Hz (tensión de alimentación F)

Tipo de bomba	Tamaño	P ₂ [kW]	Dimensiones [mm]																		
			A1	A2	A3	A4	B1	B2	B3	H	H1	H2	L1	L2	L3	L4	L5	L6	L7	L8	L9
CM 1-2	71	0,45	1"	1"	3/8"	10	142	158	125	184	75	165	305	131	107	72	96	137	60	174	234
CM 1-3	71	0,45	1"	1"	3/8"	10	142	158	125	184	75	165	305	131	107	72	96	137	60	174	234
CM 1-4	71	0,45	1"	1"	3/8"	10	142	158	125	184	75	165	323	149	125	90	96	137	60	174	234
CM 1-5	71	0,45	1"	1"	3/8"	10	142	158	125	184	75	165	341	167	143	108	96	137	60	174	234
CM 1-6	71	0,45	1"	1"	3/8"	10	142	158	125	184	75	165	377	203	179	144	96	137	60	174	234
CM 1-7	71	0,65	1"	1"	3/8"	10	142	158	125	184	75	165	377	203	179	144	96	137	60	174	234
CM 1-8	71	0,65	1"	1"	3/8"	10	142	158	125	184	75	165	413	239	215	180	96	137	60	174	234
CM 1-9*	71	0,65	1"	1"	3/8"	10	142	158	125	184	75	165	413	239	215	180	96	137	60	174	234
CM 1-10*	80	0,84	1"	1"	3/8"	10	142	158	125	184	75	165	489	275	251	216	96	137	60	214	274
CM 1-11*	80	0,84	1"	1"	3/8"	10	142	158	125	184	75	165	489	275	251	216	96	137	60	214	274
CM 1-12*	80	0,84	1"	1"	3/8"	10	142	158	125	184	75	165	543	329	305	270	96	137	60	214	274
CM 1-13*	80	1,20	1"	1"	3/8"	10	142	158	125	184	75	165	543	329	305	270	96	137	60	214	274
CM 1-14*	80	1,20	1"	1"	3/8"	10	142	158	125	184	75	165	543	329	305	270	96	137	60	214	274

* Con este número de etapas sólo están disponibles las versiones CM-G.

1 x 220-240 V, 50 Hz (tensión de alimentación C)

Tipo de bomba	Tamaño	P ₂ [kW]	Dimensiones [mm]																		
			A1	A2	A3	A4	B1	B2	B3	H	H1	H2	L1	L2	L3	L4	L5	L6	L7	L8	L9
CM 1-2	71	0,30	1"	1"	3/8"	10	142	158	125	208	75	165	305	131	107	72	96	137	60	174	234
CM 1-3	71	0,30	1"	1"	3/8"	10	142	158	125	208	75	165	305	131	107	72	96	137	60	174	234
CM 1-4	71	0,50	1"	1"	3/8"	10	142	158	125	208	75	165	323	149	125	90	96	137	60	174	234
CM 1-5	71	0,50	1"	1"	3/8"	10	142	158	125	208	75	165	341	167	143	108	96	137	60	174	234
CM 1-6	71	0,50	1"	1"	3/8"	10	142	158	125	208	75	165	377	203	179	144	96	137	60	174	234
CM 1-7	71	0,50	1"	1"	3/8"	10	142	158	125	208	75	165	377	203	179	144	96	137	60	174	234
CM 1-8	80	0,67	1"	1"	3/8"	10	142	158	125	208	75	165	453	239	215	180	96	137	60	214	274
CM 1-9*	80	0,67	1"	1"	3/8"	10	142	158	125	208	75	165	453	239	215	180	96	137	60	214	274
CM 1-10*	80	0,67	1"	1"	3/8"	10	142	158	125	208	75	165	489	275	251	216	96	137	60	214	274
CM 1-11*	80	0,90	1"	1"	3/8"	10	142	158	125	208	75	165	489	275	251	216	96	137	60	214	274
CM 1-12*	80	0,90	1"	1"	3/8"	10	142	158	125	208	75	165	543	329	305	270	96	137	60	214	274
CM 1-13*	80	0,90	1"	1"	3/8"	10	142	158	125	208	75	165	543	329	305	270	96	137	60	214	274
CM 1-14*	90	1,30	1"	1"	3/8"	10	178	178	140	229	90	180	593	369	354	270	125	155	99	224	323

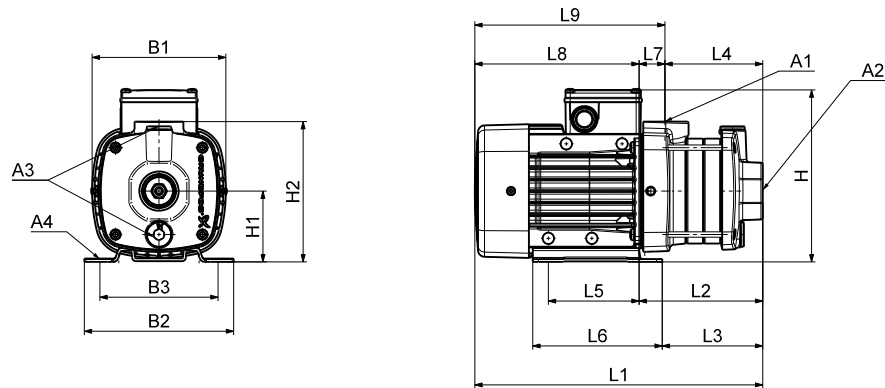
* Con este número de etapas sólo están disponibles las versiones CM-G.

Dimensiones, CM 50 Hz

CM 3-A
50 Hz

CM 3-A

(A = Fundición EN-GJL-200)



TM04 2248 2208

Dimensiones

3 x 220-240 V / 380-415 V, 50 Hz (tensión de alimentación F)

Tipo de bomba	Tamaño	P ₂ [kW]	Dimensiones [mm]																		
			A1	A2	A3	A4	B1	B2	B3	H	H1	H2	L1	L2	L3	L4	L5	L6	L7	L8	L9
CM 3-2	71	0,45	1"	1"	3/8"	10	142	158	125	184	75	149	288	114	89	86	96	137	28	174	202
CM 3-3	71	0,45	1"	1"	3/8"	10	142	158	125	184	75	149	306	132	107	104	96	137	28	174	202
CM 3-4	71	0,45	1"	1"	3/8"	10	142	158	125	184	75	149	324	150	125	122	96	137	28	174	202
CM 3-5	71	0,65	1"	1"	3/8"	10	142	158	125	184	75	149	342	168	143	140	96	137	28	174	202
CM 3-6	71	0,65	1"	1"	3/8"	10	142	158	125	184	75	149	360	186	161	158	96	137	28	174	202
CM 3-7	80	0,84	1"	1"	3/8"	10	142	158	125	184	75	149	418	204	179	176	96	137	28	214	242
CM 3-8	80	1,20	1"	1"	3/8"	10	142	158	125	184	75	149	436	222	197	194	96	137	28	214	242

1 x 220-240 V, 50 Hz (tensión de alimentación C)

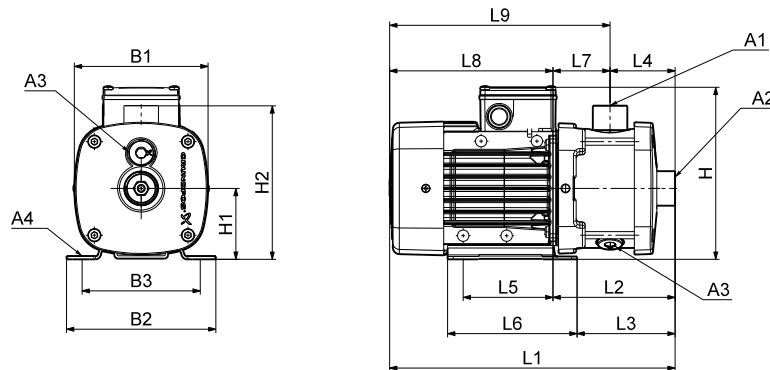
Tipo de bomba	Tamaño	P ₂ [kW]	Dimensiones [mm]																		
			A1	A2	A3	A4	B1	B2	B3	H	H1	H2	L1	L2	L3	L4	L5	L6	L7	L8	L9
CM 3-2	71	0,30	1"	1"	3/8"	10	142	158	125	208	75	149	288	114	89	86	96	137	28	174	202
CM 3-3	71	0,50	1"	1"	3/8"	10	142	158	125	208	75	149	306	132	107	104	96	137	28	174	202
CM 3-4	71	0,50	1"	1"	3/8"	10	142	158	125	208	75	149	324	150	125	122	96	137	28	174	202
CM 3-5	71	0,50	1"	1"	3/8"	10	142	158	125	208	75	149	342	168	143	140	96	137	28	174	202
CM 3-6	80	0,67	1"	1"	3/8"	10	142	158	125	208	75	149	400	186	161	158	96	137	28	214	242
CM 3-7	80	0,90	1"	1"	3/8"	10	142	158	125	208	75	149	418	204	179	176	96	137	28	214	242
CM 3-8	80	0,90	1"	1"	3/8"	10	142	158	125	208	75	149	436	222	197	194	96	137	28	214	242

Dimensiones, CM 50 Hz

CM 3-I y CM3-G
50 Hz

CM 3-I y CM 3-G

(I = EN 1.4301/AISI 304 y G = EN 1.4401/AISI 316)



TM04 2246 2208

Dimensiones

3 x 220-240 V / 380-415 V, 50 Hz (tensión de alimentación F)

Tipo de bomba	Tamaño	P ₂ [kW]	Dimensiones [mm]																		
			A1	A2	A3	A4	B1	B2	B3	H	H1	H2	L1	L2	L3	L4	L5	L6	L7	L8	L9
CM 3-2	71	0,45	1"	1"	3/8"	10	142	158	125	184	75	165	305	131	107	72	96	137	60	174	234
CM 3-3	71	0,45	1"	1"	3/8"	10	142	158	125	184	75	165	305	131	107	72	96	137	60	174	234
CM 3-4	71	0,45	1"	1"	3/8"	10	142	158	125	184	75	165	323	149	125	90	96	137	60	174	234
CM 3-5	71	0,65	1"	1"	3/8"	10	142	158	125	184	75	165	341	167	143	108	96	137	60	174	234
CM 3-6	71	0,65	1"	1"	3/8"	10	142	158	125	184	75	165	377	203	179	144	96	137	60	174	234
CM 3-7	80	0,84	1"	1"	3/8"	10	142	158	125	184	75	165	417	203	179	144	96	137	60	214	274
CM 3-8	80	1,20	1"	1"	3/8"	10	142	158	125	184	75	165	453	239	215	180	96	137	60	214	274
CM 3-9*	80	1,20	1"	1"	3/8"	10	142	158	125	184	75	165	453	239	215	180	96	137	60	214	274
CM 3-10*	80	1,20	1"	1"	3/8"	10	142	158	125	184	75	165	489	275	251	216	96	137	60	214	274
CM 3-11*	90	1,58	1"	1"	3/8"	10	178	178	140	200	90	180	539	315	300	216	125	155	99	224	323
CM 3-12*	90	1,58	1"	1"	3/8"	10	178	178	140	200	90	180	593	369	354	270	125	155	99	224	323
CM 3-13*	90	1,58	1"	1"	3/8"	10	178	178	140	200	90	180	593	369	354	270	125	155	99	224	323
CM 3-14*	90	2,20	1"	1"	3/8"	10	178	178	140	200	90	180	593	369	354	270	125	155	99	224	323

* Con este número de etapas sólo están disponibles las versiones CM-G.

1 x 220-240 V, 50 Hz (tensión de alimentación C)

Tipo de bomba	Tamaño	P ₂ [kW]	Dimensiones [mm]																		
			A1	A2	A3	A4	B1	B2	B3	H	H1	H2	L1	L2	L3	L4	L5	L6	L7	L8	L9
CM 3-2	71	0,30	1"	1"	3/8"	10	142	158	125	208	75	165	305	131	107	72	96	137	60	174	234
CM 3-3	71	0,50	1"	1"	3/8"	10	142	158	125	208	75	165	305	131	107	72	96	137	60	174	234
CM 3-4	71	0,50	1"	1"	3/8"	10	142	158	125	208	75	165	323	149	125	90	96	137	60	174	234
CM 3-5	71	0,50	1"	1"	3/8"	10	142	158	125	208	75	165	341	167	143	108	96	137	60	174	234
CM 3-6	80	0,67	1"	1"	3/8"	10	142	158	125	208	75	165	417	203	179	144	96	137	60	214	274
CM 3-7	80	0,90	1"	1"	3/8"	10	142	158	125	208	75	165	417	203	179	144	96	137	60	214	274
CM 3-8	80	0,90	1"	1"	3/8"	10	142	158	125	208	75	165	453	239	215	180	96	137	60	214	274
CM 3-9*	90	1,30	1"	1"	3/8"	10	178	178	140	229	90	180	503	279	264	180	125	155	99	224	323
CM 3-10*	90	1,30	1"	1"	3/8"	10	178	178	140	229	90	180	539	315	300	216	125	155	99	224	323
CM 3-11*	90	1,30	1"	1"	3/8"	10	178	178	140	229	90	180	539	315	300	216	125	155	99	224	323
CM 3-12*	90	1,30	1"	1"	3/8"	10	178	178	140	229	90	180	593	369	354	270	125	155	99	224	323
CM 3-13*	90	1,30	1"	1"	3/8"	10	178	178	140	229	90	180	593	369	354	270	125	155	99	224	323
CM 3-14*	90	1,70	1"	1"	3/8"	10	178	178	140	229	90	180	593	369	354	270	125	155	99	224	323

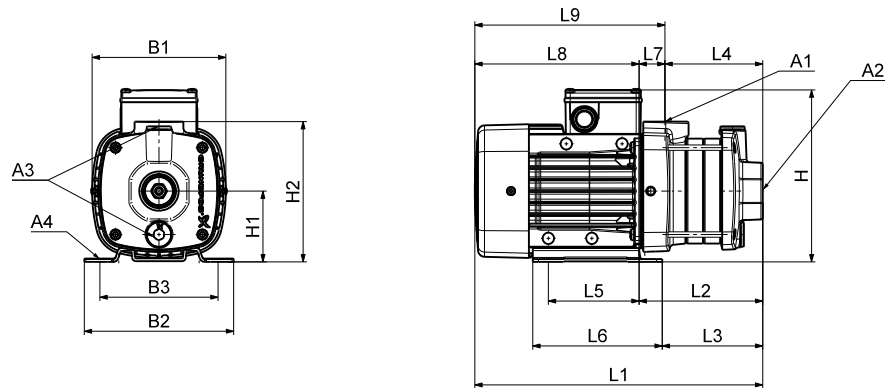
* Con este número de etapas sólo están disponibles las versiones CM-G.

Dimensiones, CM 50 Hz

CM 5-A
50 Hz

CM 5-A

(A = Fundición EN-GJL-200)



TM04 2248 2208

Dimensiones

3 x 220-240 V / 380-415 V, 50 Hz (tensión de alimentación F)

Tipo de bomba	Tamaño	P ₂ [kW]	Dimensiones [mm]																		
			A1	A2	A3	A4	B1	B2	B3	H	H1	H2	L1	L2	L3	L4	L5	L6	L7	L8	L9
CM 5-2	71	0,45	1"	1 1/4"	3/8"	10	142	158	125	184	75	149	288	114	89	86	96	137	28	174	202
CM 5-3	71	0,67	1"	1 1/4"	3/8"	10	142	158	125	184	75	149	306	132	107	104	96	137	28	174	202
CM 5-4	80	0,84	1"	1 1/4"	3/8"	10	142	158	125	184	75	149	364	150	125	122	96	137	28	214	242
CM 5-5	80	1,20	1"	1 1/4"	3/8"	10	142	158	125	184	75	149	382	168	143	140	96	137	28	214	242
CM 5-6	80	1,20	1"	1 1/4"	3/8"	10	142	158	125	184	75	149	400	186	161	158	96	137	28	214	242
CM 5-7	90	1,58	1"	1 1/4"	3/8"	10	178	178	140	200	90	201	469	245	230	163	125	155	82	224	306
CM 5-8	90	1,58	1"	1 1/4"	3/8"	10	178	178	140	200	90	201	487	263	248	181	125	155	82	224	306

1 x 220-240 V, 50 Hz (tensión de alimentación C)

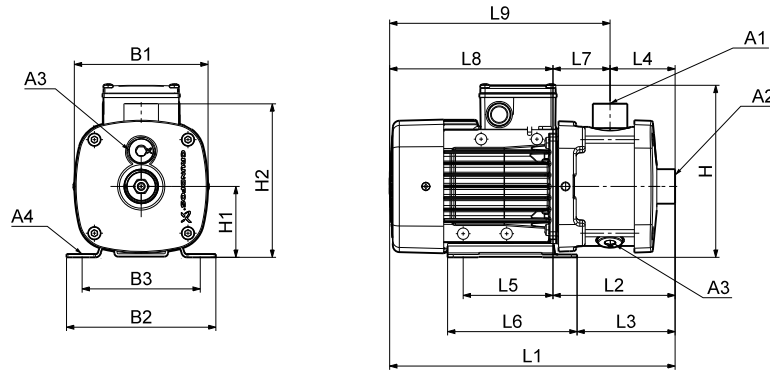
Tipo de bomba	Tamaño	P ₂ [kW]	Dimensiones [mm]																		
			A1	A2	A3	A4	B1	B2	B3	H	H1	H2	L1	L2	L3	L4	L5	L6	L7	L8	L9
CM 5-2	71	0,50	1"	1 1/4"	3/8"	10	142	158	125	208	75	149	288	114	89	86	96	137	28	174	202
CM 5-3	71	0,50	1"	1 1/4"	3/8"	10	142	158	125	208	75	149	306	132	107	104	96	137	28	174	202
CM 5-4	80	0,67	1"	1 1/4"	3/8"	10	142	158	125	208	75	149	364	150	125	122	96	137	28	214	242
CM 5-5	80	0,90	1"	1 1/4"	3/8"	10	142	158	125	208	75	149	382	168	143	140	125	137	28	214	242
CM 5-6	90	1,28	1"	1 1/4"	3/8"	10	178	178	140	229	90	201	451	227	212	145	125	155	82	224	306
CM 5-7	90	1,28	1"	1 1/4"	3/8"	10	178	178	140	229	90	201	469	245	230	163	125	155	82	224	306
CM 5-8	90	1,28	1"	1 1/4"	3/8"	10	178	178	140	229	90	201	487	263	248	181	125	155	82	224	306

Dimensiones, CM 50 Hz

CM 5-I y CM 5-G
50 Hz

CM 5-I y CM 5-G

(I = EN 1.4301/AISI 304 y G = EN 1.4401/AISI 316)



TM04 2246 2208

Dimensiones

3 x 220-240 V / 380-415 V, 50 Hz (tensión de alimentación F)

Tipo de bomba	Tamaño	P ₂ [kW]	Dimensiones [mm]																		
			A1	A2	A3	A4	B1	B2	B3	H	H1	H2	L1	L2	L3	L4	L5	L6	L7	L8	L9
CM 5-2	71	0,45	1"	1 1/4"	3/8"	10	142	158	125	184	75	165	305	131	107	72	96	137	60	174	234
CM 5-3	71	0,67	1"	1 1/4"	3/8"	10	142	158	125	184	75	165	305	131	107	72	96	137	60	174	234
CM 5-4	80	0,84	1"	1 1/4"	3/8"	10	142	158	125	184	75	165	363	149	125	90	96	137	60	214	274
CM 5-5	80	1,20	1"	1 1/4"	3/8"	10	142	158	125	184	75	165	381	167	143	108	96	137	60	214	274
CM 5-6	80	1,20	1"	1 1/4"	3/8"	10	142	158	125	184	75	165	417	203	179	144	96	137	60	214	274
CM 5-7	90	1,58	1"	1 1/4"	3/8"	10	178	178	140	200	90	180	467	243	228	144	125	155	99	224	323
CM 5-8	90	1,58	1"	1 1/4"	3/8"	10	178	178	140	200	90	180	503	279	264	180	125	155	99	224	323
CM 5-9*	90	2,20	1"	1 1/4"	3/8"	10	178	178	140	200	90	180	503	279	264	180	125	155	99	224	323
CM 5-10*	90	2,20	1"	1 1/4"	3/8"	10	178	178	140	200	90	180	539	315	300	216	125	155	99	224	323
CM 5-11*	90	2,20	1"	1 1/4"	3/8"	10	178	178	140	200	90	180	539	315	300	216	125	155	99	224	323
CM 5-12*	100	3,20	1"	1 1/4"	3/8"	10	178	178	140	200	90	180	593	369	354	270	125	155	99	224	323
CM 5-13*	100	3,20	1"	1 1/4"	3/8"	10	198	199	160	220	100	190	651	379	364	270	140	170	109	272	381

* Con este número de etapas sólo están disponibles las versiones CM-G.

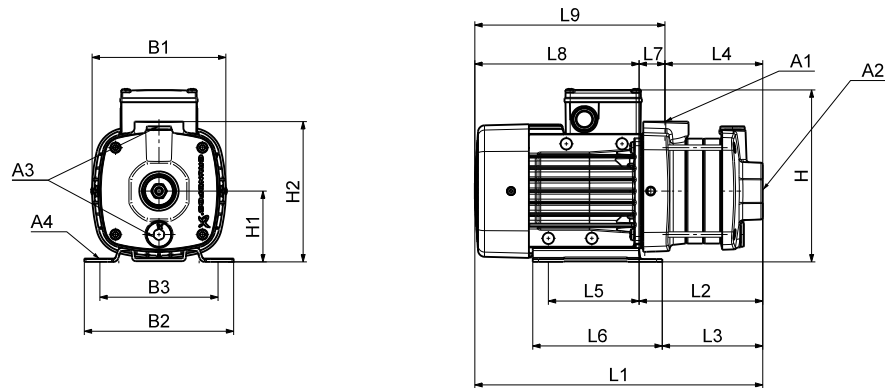
1 x 220-240 V, 50 Hz (tensión de alimentación C)

Tipo de bomba	Tamaño	P ₂ [kW]	Dimensiones [mm]																		
			A1	A2	A3	A4	B1	B2	B3	H	H1	H2	L1	L2	L3	L4	L5	L6	L7	L8	L9
CM 5-2	71	0,50	1"	1 1/4"	3/8"	10	142	158	125	208	75	165	305	131	107	72	96	137	60	174	234
CM 5-3	71	0,50	1"	1 1/4"	3/8"	10	142	158	125	208	75	165	305	131	107	72	96	137	60	174	234
CM 5-4	80	0,67	1"	1 1/4"	3/8"	10	142	158	125	208	75	165	363	149	125	90	96	137	60	214	274
CM 5-5	80	0,90	1"	1 1/4"	3/8"	10	142	158	125	208	75	165	381	167	143	108	96	137	60	214	274
CM 5-6	90	1,28	1"	1 1/4"	3/8"	10	178	178	140	229	90	180	467	243	228	144	125	155	99	224	323
CM 5-7	90	1,28	1"	1 1/4"	3/8"	10	178	178	140	229	90	180	467	243	228	144	125	155	99	224	323
CM 5-8	90	1,28	1"	1 1/4"	3/8"	10	178	178	140	229	90	180	503	279	264	180	125	155	99	224	323
CM 5-9*	90	1,70	1"	1 1/4"	3/8"	10	178	178	140	229	90	180	503	279	264	180	125	155	99	224	323
CM 5-10*	90	1,70	1"	1 1/4"	3/8"	10	178	178	140	229	90	180	539	315	300	216	125	155	99	224	323
CM 5-11*	90	1,70	1"	1 1/4"	3/8"	10	178	178	140	229	90	180	539	315	300	216	125	155	99	224	323

* Con este número de etapas sólo están disponibles las versiones CM-G.

CM 10-A

(A = Fundición EN-GJL-200)



TM04 2248 2208

Dimensiones

3 x 220-240 V / 380-415 V, 50 Hz (tensión de alimentación F)

Tipo de bomba	Tamaño	P ₂ [kW]	Dimensiones [mm]																		
			A1	A2	A3	A4	B1	B2	B3	H	H1	H2	L1	L2	L3	L4	L5	L6	L7	L8	L9
CM 10-1	71	0,65	1 1/2"	1 1/2"	3/8"	10	190	158	125	209	100	245	329	155	131	97	96	137	58	174	232
CM 10-2	80	1,20	1 1/2"	1 1/2"	3/8"	10	190	158	125	209	100	245	369	155	131	97	96	137	58	214	272
CM 10-3	90	2,20	1 1/2"	1 1/2"	3/8"	10	190	199	160	210	100	245	451	220	205	127	140	170	93	232	324
CM 10-4	100	3,20	1 1/2"	1 1/2"	3/8"	10	198	199	160	220	100	245	537	265	250	157	140	170	108	272	380
CM 10-5	100	3,20	1 1/2"	1 1/2"	3/8"	10	198	199	160	220	100	245	567	295	280	187	140	170	108	272	380

1 x 220-240 V, 50 Hz (tensión de alimentación C)

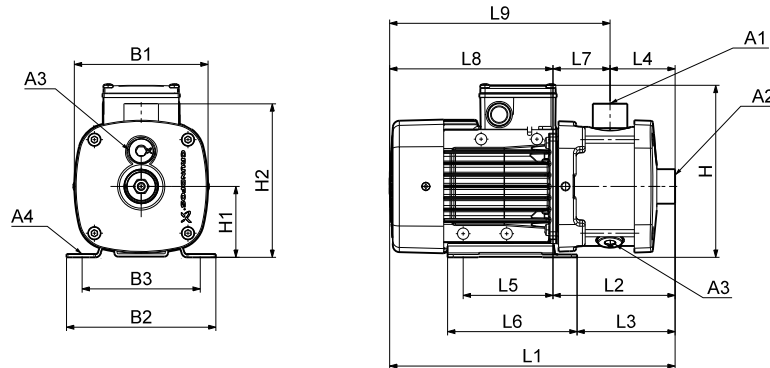
Tipo de bomba	Tamaño	P ₂ [kW]	Dimensiones [mm]																		
			A1	A2	A3	A4	B1	B2	B3	H	H1	H2	L1	L2	L3	L4	L5	L6	L7	L8	L9
CM 10-1	80	0,67	1 1/2"	1 1/2"	3/8"	10	190	158	125	233	100	245	369	155	131	97	96	137	58	214	272
CM 10-2	90	1,28	1 1/2"	1 1/2"	3/8"	10	190	199	160	239	100	245	421	190	175	97	140	170	93	232	324
CM 10-3	90	1,70	1 1/2"	1 1/2"	3/8"	10	190	199	160	239	100	245	451	220	205	127	140	170	93	232	324

Dimensiones, CM 50 Hz

CM 10-I y CM 10-G
50 Hz

CM 10-I y CM 10-G

(I = EN 1.4301/AISI 304 y G = EN 1.4401/AISI 316)



TM04 2246 2208

Dimensiones

3 x 220-240 V / 380-415 V, 50 Hz (tensión de alimentación F)

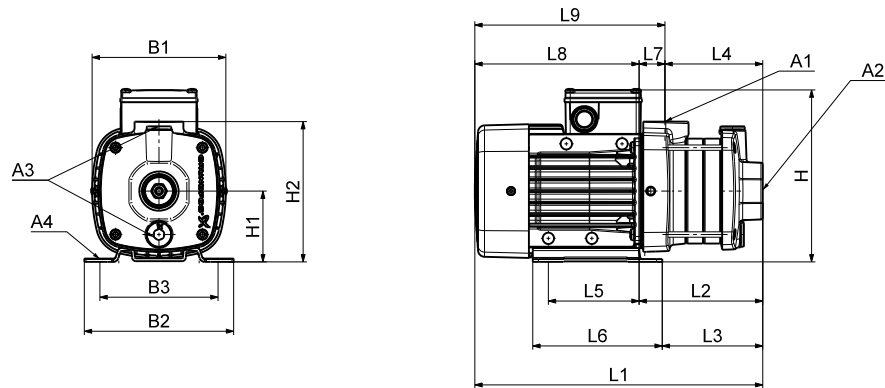
Tipo de bomba	Tamaño	P ₂ [kW]	Dimensiones [mm]																		
			A1	A2	A3	A4	B1	B2	B3	H	H1	H2	L1	L2	L3	L4	L5	L6	L7	L8	L9
CM 10-1	71	0,65	1 1/2"	1 1/2"	3/8"	10	180	158	125	209	100	218	359	185	161	105	96	137	80	174	254
CM 10-2	80	1,20	1 1/2"	1 1/2"	3/8"	10	180	158	125	209	100	218	399	185	161	105	96	137	80	214	294
CM 10-3	90	2,20	1 1/2"	1 1/2"	3/8"	10	180	199	160	210	100	218	450	219	204	105	140	170	114	232	345
CM 10-4	100	3,20	1 1/2"	1 1/2"	3/8"	10	198	199	160	220	100	218	537	265	250	135	140	170	130	272	402
CM 10-5	100	3,20	1 1/2"	1 1/2"	3/8"	10	198	199	160	220	100	218	597	325	310	195	140	170	130	272	402
CM 10-6	100	4,00	1 1/2"	1 1/2"	3/8"	10	198	199	160	220	100	218	597	325	310	195	140	170	130	272	402
CM 10-7	112	5,80	1 1/2"	1 1/2"	3/8"	12	220	228	190	246	112	230	709	407	391	255	140	172	152	302	454
CM 10-8	112	5,80	1 1/2"	1 1/2"	3/8"	12	220	228	190	246	112	230	709	407	391	255	140	172	152	302	454

1 x 220-240 V, 50 Hz (tensión de alimentación C)

Tipo de bomba	Tamaño	P ₂ [kW]	Dimensiones [mm]																		
			A1	A2	A3	A4	B1	B2	B3	H	H1	H2	L1	L2	L3	L4	L5	L6	L7	L8	L9
CM 10-1	80	0,67	1 1/2"	1 1/2"	3/8"	10	180	158	125	233	100	218	399	185	161	105	96	137	80	214	294
CM 10-2	90	1,28	1 1/2"	1 1/2"	3/8"	10	180	199	160	239	100	218	450	219	204	105	140	170	114	232	345
CM 10-3	90	1,70	1 1/2"	1 1/2"	3/8"	10	180	199	160	239	100	218	450	219	204	105	140	170	114	232	345

CM 15-A

(A = Fundición EN-GJL-200)



TM04 2248 2208

Dimensiones

3 x 220-240 V / 380-415 V, 50 Hz (tensión de alimentación F)

Tipo de bomba	Tamaño	P ₂ [kW]	Dimensiones [mm]																		
			A1	A2	A3	A4	B1	B2	B3	H	H1	H2	L1	L2	L3	L4	L5	L6	L7	L8	L9
CM 15-1	80	1,20	2"	2"	3/8"	10	190	158	125	209	100	245	369	155	131	97	96	137	58	214	272
CM 15-2	90	2,20	2"	2"	3/8"	10	190	199	160	210	100	245	421	190	175	97	140	170	93	232	324
CM 15-3	100	4,00	2"	2"	3/8"	10	198	199	160	220	100	245	507	235	220	127	140	170	108	272	380
CM 15-4	112	5,80	2"	2"	3/8"	12	220	228	190	246	112	257	590	288	272	157	140	172	131	302	433

1 x 220-240 V, 50 Hz (tensión de alimentación C)

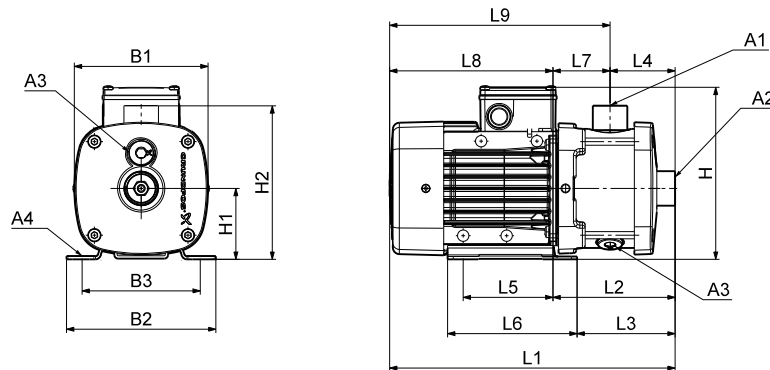
Tipo de bomba	Tamaño	P ₂ [kW]	Dimensiones [mm]																		
			A1	A2	A3	A4	B1	B2	B3	H	H1	H2	L1	L2	L3	L4	L5	L6	L7	L8	L9
CM 15-1	90	1,28	2"	2"	3/8"	10	190	199	160	239	100	245	421	190	175	97	140	170	93	232	324
CM 15-2	90	1,70	2"	2"	3/8"	10	190	199	160	239	100	245	421	190	175	97	140	170	93	232	324

Dimensiones, CM 50 Hz

CM 15-I y CM 15-G
50 Hz

CM 15-I y CM 15-G

(I = EN 1.4301/AISI 304 y G = EN 1.4401/AISI 316)



TM04 2246 2208

Dimensiones

3 x 220-240 V / 380-415 V, 50 Hz (tensión de alimentación F)

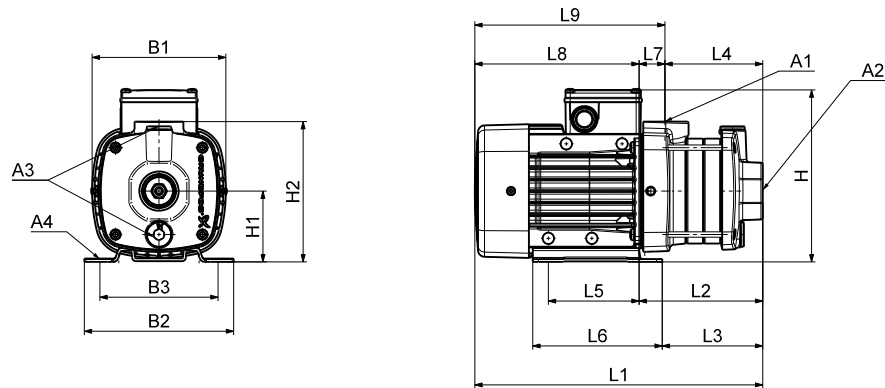
Tipo de bomba	Tamaño	P ₂ [kW]	Dimensiones [mm]																		
			A1	A2	A3	A4	B1	B2	B3	H	H1	H2	L1	L2	L3	L4	L5	L6	L7	L8	L9
CM 15-1	80	1,20	2"	2"	3/8"	10	180	158	125	209	100	218	399	185	161	105	96	137	80	214	294
CM 15-2	90	2,20	2"	2"	3/8"	10	180	199	160	210	100	218	450	219	204	105	140	170	114	232	345
CM 15-3	100	4,00	2"	2"	3/8"	10	198	199	160	220	100	218	507	235	220	105	140	170	130	272	402
CM 15-4	112	5,80	2"	2"	3/8"	12	220	228	190	246	112	230	589	287	271	135	140	172	152	302	454

1 x 220-240 V, 50 Hz (tensión de alimentación C)

Tipo de bomba	Tamaño	P ₂ [kW]	Dimensiones [mm]																		
			A1	A2	A3	A4	B1	B2	B3	H	H1	H2	L1	L2	L3	L4	L5	L6	L7	L8	L9
CM 15-1	90	1,28	2"	2"	3/8"	10	180	199	160	239	100	218	450	219	204	105	140	170	114	232	345
CM 15-2	90	1,70	2"	2"	3/8"	10	180	199	160	239	100	218	450	219	204	105	140	170	114	232	345

CM 25-A

(A = Fundición EN-GJL-200)



TM04 2248 2208

Dimensiones

3 x 220-240 V / 380-415 V, 50 Hz (tensión de alimentación F)

Tipo de bomba	Tamaño	P ₂ [kW]	Dimensiones [mm]																		
			A1	A2	A3	A4	B1	B2	B3	H	H1	H2	L1	L2	L3	L4	L5	L6	L7	L8	L9
CM 25-1	90	2,20	2"	2"	3/8"	10	190	199	160	210	100	245	421	190	175	97	140	170	93	232	324
CM 25-2	100	4,00	2"	2"	3/8"	10	198	199	160	220	100	245	477	205	190	97	140	170	108	272	380
CM 25-3	112	5,80	2"	2"	3/8"	12	220	228	190	246	112	257	560	258	242	127	140	172	131	302	433
CM 25-4	132	7,40	2"	2"	3/8"	12	220	228	190	246	112	257	590	288	272	157	140	172	131	302	433

1 x 220-240 V, 50 Hz (tensión de alimentación C)

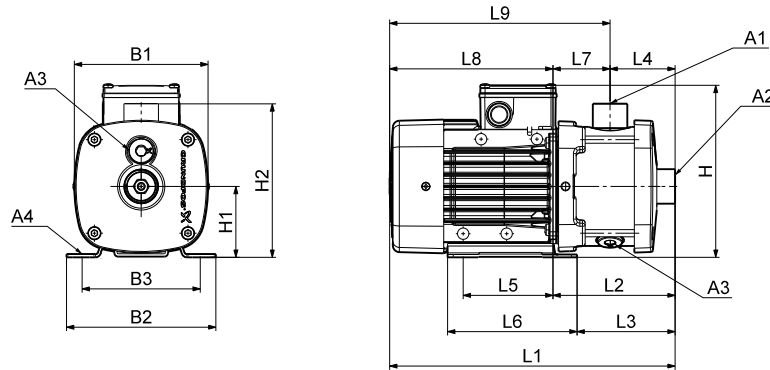
Tipo de bomba	Tamaño	P ₂ [kW]	Dimensiones [mm]																		
			A1	A2	A3	A4	B1	B2	B3	H	H1	H2	L1	L2	L3	L4	L5	L6	L7	L8	L9
CM 25-1	90	1,70	2"	2"	3/8"	10	190	199	160	239	100	245	421	190	175	97	140	170	93	232	324

Dimensiones, CM 50 Hz

CM 25-I y CM 25-G
50 Hz

CM 25-I y CM 25-G

(I = EN 1.4301/AISI 304 y G = EN 1.4401/AISI 316)



TM04 2246 2208

Dimensiones

3 x 220-240 V / 380-415 V, 50 Hz (tensión de alimentación F)

Tipo de bomba	Tamaño	P ₂ [kW]	Dimensiones [mm]																		
			A1	A2	A3	A4	B1	B2	B3	H	H1	H2	L1	L2	L3	L4	L5	L6	L7	L8	L9
CM 25-1	90	2,20	2"	2"	3/8"	10	180	199	160	210	100	218	450	219	204	105	140	170	114	232	345
CM 25-2	100	4,00	2"	2"	3/8"	10	198	199	160	220	100	218	507	235	220	105	140	170	130	272	402
CM 25-3	112	5,80	2"	2"	3/8"	12	220	228	190	246	112	230	559	257	241	105	140	172	152	302	454
CM 25-4	132	7,40	2"	2"	3/8"	12	220	228	190	246	112	230	589	287	271	135	140	172	152	302	454

1 x 220-240 V, 50 Hz (tensión de alimentación C)

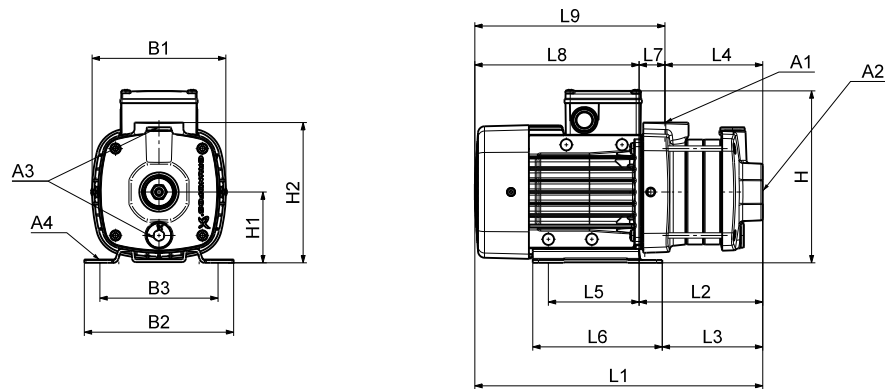
Tipo de bomba	Tamaño	P ₂ [kW]	Dimensiones [mm]																		
			A1	A2	A3	A4	B1	B2	B3	H	H1	H2	L1	L2	L3	L4	L5	L6	L7	L8	L9
CM 25-1	90	1,70	2"	2"	3/8"	10	180	199	160	239	100	218	450	219	204	105	140	170	114	232	345

Dimensiones, CM 60 Hz y 50/60 Hz

CM 1-A
60 Hz
50/60 Hz

CM 1-A

(A = Fundición, EN-GJL-200)



TM04 2248 2208

Dimensiones

3 x 208-230 V / 440-480 V, 60 Hz (tensión de alimentación E)

3 x 575 V, 60 Hz (tensión de alimentación H)

3 x 400 V, 50/60 Hz (tensión de alimentación I)

3 x 380-415 V, 50 Hz; 3 x 440-480 V, 60 Hz (tensión de alimentación J)

3 x 220-240/380-415 V, 50 Hz; 3 x 220-255/380-440 V, 60 Hz (tensión de alimentación O)

Tipo de bomba	Tamaño	P ₂ [kW]		Dimensiones [mm]																		
		50 Hz	60 Hz	A1	A2	A3	A4	B1	B2	B3	H	H1	H2	L1	L2	L3	L4	L5	L6	L7	L8	L9
CM 1-2	71	0,25/0,43*	0,43/0,74*	1"	1"	3/8"	10	142	158	125	191	75	149	288	114	89	86	96	137	28	174	202
CM 1-3	71	0,25/0,43*	0,43/0,74*	1"	1"	3/8"	10	142	158	125	191	75	149	306	132	107	104	96	137	28	174	202
CM 1-4	71	0,43	0,74	1"	1"	3/8"	10	142	158	125	191	75	149	324	150	125	122	96	137	28	174	202
CM 1-5	71	0,43	0,74	1"	1"	3/8"	10	142	158	125	191	75	149	342	168	143	140	96	137	28	174	202

* Aplicable a la tensión de alimentación O.

1 x 115/230 V, 60 Hz (tensión de alimentación B)

1 x 220 V, 60 Hz (tensión de alimentación A)

Tipo de bomba	Tamaño	P ₂ [kW]	Dimensiones [mm]																		
			A1	A2	A3	A4	B1	B2	B3	H	H1	H2	L1	L2	L3	L4	L5	L6	L7	L8	L9
CM 1-2	71	0,60	1"	1"	3/8"	10	142	158	125	208	75	149	288	114	89	86	96	137	28	174	202
CM 1-3	71	0,60	1"	1"	3/8"	10	142	158	125	208	75	149	306	132	107	104	96	137	28	174	202
CM 1-4	71	0,60	1"	1"	3/8"	10	142	158	125	208	75	149	324	150	125	122	96	137	28	174	202
CM 1-5	71	0,60	1"	1"	3/8"	10	142	158	125	208	75	149	342	168	143	140	96	137	28	174	202

3 x 200/346 V, 50 Hz; 3 x 200-220/346-380 V, 60 Hz (tensión de alimentación G)

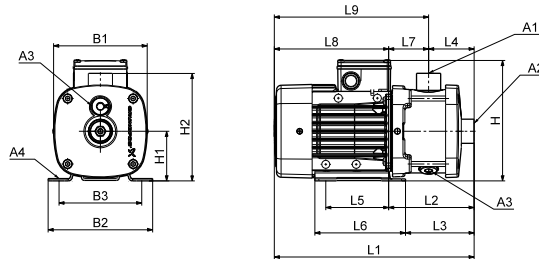
Tipo de bomba	Tamaño	P ₂ [kW]		Dimensiones [mm]																		
		50 Hz	60 Hz	A1	A2	A3	A4	B1	B2	B3	H	H1	H2	L1	L2	L3	L4	L5	L6	L7	L8	L9
CM 1-2	71	0,25	0,43	1"	1"	3/8"	10	142	158	125	184	75	149	288	114	89	86	96	137	28	174	202
CM 1-3	71	0,25	0,43	1"	1"	3/8"	10	142	158	125	184	75	149	306	132	107	104	96	137	28	174	202
CM 1-4	71	0,43	0,74	1"	1"	3/8"	10	142	158	125	184	75	149	324	150	125	122	96	137	28	174	202
CM 1-5	71	0,43	0,74	1"	1"	3/8"	10	142	158	125	184	75	149	342	168	143	140	96	137	28	174	202

Dimensiones, CM 60 Hz y 50/60 Hz

CM 1-I y CM 1-G
60 Hz
50/60 Hz

CM 1-I y CM 1-G

(I = EN 1.4301/AISI 304 y G = EN 1.4401/AISI 316)



TM04 2246 2208

Dimensiones

3 x 208-230 V / 440-480 V, 60 Hz (tensión de alimentación E)

3 x 575 V, 60 Hz (tensión de alimentación H)

3 x 400 V, 50/60 Hz (tensión de alimentación I)

3 x 380-415 V, 50 Hz; 3 x 440-480 V, 60 Hz (tensión de alimentación J)

3 x 220-240/380-415 V, 50 Hz; 3 x 220-255/380-440 V, 60 Hz (tensión de alimentación O)

Tipo de bomba	Tamaño	P ₂ [kW]		Dimensiones [mm]																		
		50 Hz	60 Hz	A1	A2	A3	A4	B1	B2	B3	H	H1	H2	L1	L2	L3	L4	L5	L6	L7	L8	L9
CM 1-2	71	0,25/0,43**	0,43/0,74**	1"	1"	3/8"	10	142	158	125	191	75	165	305	131	107	72	96	137	60	174	234
CM 1-3	71	0,25/0,43**	0,43/0,74**	1"	1"	3/8"	10	142	158	125	191	75	165	305	131	107	72	96	137	60	174	234
CM 1-4	71	0,43	0,74	1"	1"	3/8"	10	142	158	125	191	75	165	323	149	125	90	96	137	60	174	234
CM 1-5	71	0,43	0,74	1"	1"	3/8"	10	142	158	125	191	75	165	341	167	143	108	96	137	60	174	234
CM 1-6*	71	0,43	0,74	1"	1"	3/8"	10	142	158	125	191	75	165	377	203	179	144	96	137	60	174	234
CM 1-7*	71	0,43	0,74	1"	1"	3/8"	10	142	158	125	191	75	165	377	203	179	144	96	137	60	174	234
CM 1-8*	80	0,60	1,04	1"	1"	3/8"	10	142	158	125	191	75	165	453	239	215	180	96	137	60	214	274
CM 1-9*	80	0,74	1,28	1"	1"	3/8"	10	142	158	125	191	75	165	453	239	215	180	96	137	60	214	274

* Sólo las versiones CM-G están disponibles con este número de etapas.

** Aplicable a la tensión de alimentación O.

1 x 115/230 V, 60 Hz (tensión de alimentación B)

1 x 220 V, 60 Hz (tensión de alimentación A)

Tipo de bomba	Tamaño	P ₂ [kW]	Dimensiones [mm]																		
			A1	A2	A3	A4	B1	B2	B3	H	H1	H2	L1	L2	L3	L4	L5	L6	L7	L8	L9
CM 1-2	71	0,60	1"	1"	3/8"	10	142	158	125	208	75	165	305	131	107	72	96	137	60	174	234
CM 1-3	71	0,60	1"	1"	3/8"	10	142	158	125	208	75	165	305	131	107	72	96	137	60	174	234
CM 1-4	71	0,60	1"	1"	3/8"	10	142	158	125	208	75	165	323	149	125	90	96	137	60	174	234
CM 1-5	71	0,60	1"	1"	3/8"	10	142	158	125	208	75	165	341	167	143	108	96	137	60	174	234
CM 1-6*	80	0,78**/0,84	1"	1"	3/8"	10	142	158	125	208	75	165	417	203	179	144	96	137	60	214	274
CM 1-7*	80	1,10**/1,14	1"	1"	3/8"	10	205	158	125	208	75	165	417	203	179	144	96	137	60	214	274
CM 1-8*	80	1,10**/1,14	1"	1"	3/8"	10	205	158	125	208	75	165	453	239	215	180	96	137	60	214	274
CM 1-9*	80	1,10**/1,14	1"	1"	3/8"	10	205	158	125	208	75	165	453	239	215	180	96	137	60	214	274

* Sólo las versiones CM-G están disponibles con este número de etapas.

** Aplicable a la tensión de alimentación B.

3 x 200/346 V, 50 Hz; 3 x 200-220/346-380 V, 60 Hz (tensión de alimentación G)

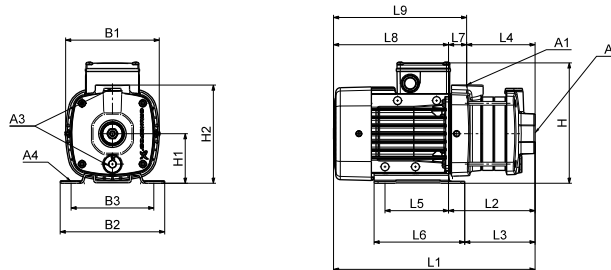
Tipo de bomba	Tamaño	P ₂ [kW]		Dimensiones [mm]																		
		50 Hz	60 Hz	A1	A2	A3	A4	B1	B2	B3	H	H1	H2	L1	L2	L3	L4	L5	L6	L7	L8	L9
CM 1-2	71	0,25	0,43	1"	1"	3/8"	10	142	158	125	184	75	165	305	131	107	72	96	137	60	174	234
CM 1-3	71	0,25	0,43	1"	1"	3/8"	10	142	158	125	184	75	165	305	131	107	72	96	137	60	174	234
CM 1-4	71	0,43	0,74	1"	1"	3/8"	10	142	158	125	184	75	165	323	149	125	90	96	137	60	174	234
CM 1-5	71	0,43	0,74	1"	1"	3/8"	10	142	158	125	184	75	165	341	167	143	108	96	137	60	174	234
CM 1-6	71	0,43	0,74	1"	1"	3/8"	10	142	158	125	184	75	165	377	203	179	144	96	137	60	174	234
CM 1-7	71	0,43	0,74	1"	1"	3/8"	10	142	158	125	184	75	165	377	203	179	144	96	137	60	174	234
CM 1-8	80	0,60	1,04	1"	1"	3/8"	10	142	158	125	184	75	165	453	239	215	180	96	137	60	214	274
CM 1-9	80	0,74	1,28	1"	1"	3/8"	10	142	158	125	184	75	165	453	239	215	180	96	137	60	214	274

Dimensiones, CM 60 Hz y 50/60 Hz

CM 3-A
60 Hz
50/60 Hz

CM 3-A

(A = Fundición, EN-GJL-200)



TM04 2248 2208

Dimensiones

3 x 208-230 V / 440-480 V, 60 Hz (tensión de alimentación E)

3 x 575 V, 60 Hz (tensión de alimentación H)

3 x 400 V, 50/60 Hz (tensión de alimentación I)

3 x 380-415 V, 50 Hz; 3 x 440-480 V, 60 Hz (tensión de alimentación J)

3 x 220-240/380-415 V, 50 Hz; 3 x 220-255/380-440 V, 60 Hz (tensión de alimentación O)

Tipo de bomba	Tamaño	P ₂ [kW]		Dimensiones [mm]																		
		50 Hz	60 Hz	A1	A2	A3	A4	B1	B2	B3	H	H1	H2	L1	L2	L3	L4	L5	L6	L7	L8	L9
CM 3-2	71	0,25*0,43	0,43*0,74	1"	1"	3/8"	10	142	158	125	191	75	149	288	114	89	86	96	137	28	174	202
CM 3-3	71	0,43	0,74	1"	1"	3/8"	10	142	158	125	191	75	149	306	132	107	104	96	137	28	174	202
CM 3-4	71	0,43	0,74	1"	1"	3/8"	10	142	158	125	191	75	149	324	150	125	122	96	137	28	174	202
CM 3-5	80	0,60	1,04	1"	1"	3/8"	10	142	158	125	191	75	149	382	168	143	140	96	137	28	214	242

* Aplicable a la tensión tipo I.

1 x 115/230 V, 60 Hz (tensión de alimentación B)

1 x 220 V, 60 Hz (tensión de alimentación A)

Tipo de bomba	Tamaño	P ₂ [kW]	Dimensiones [mm]																		
			A1	A2	A3	A4	B1	B2	B3	H	H1	H2	L1	L2	L3	L4	L5	L6	L7	L8	L9
CM 3-2	71	0,60	1"	1"	3/8"	10	142	158	125	208	75	149	288	114	89	86	96	137	28	174	202
CM 3-3	71	0,60	1"	1"	3/8"	10	142	158	125	208	75	149	306	132	107	104	96	137	28	174	202
CM 3-4	80	0,78*0,84	1"	1"	3/8"	10	142	158	125	208	75	149	364	150	125	122	96	137	28	214	242
CM 3-5	80	1,10*1,14	1"	1"	3/8"	10	205	158	125	208	75	149	382	168	143	140	96	137	28	214	242

* Aplicable a la tensión tipo B.

3 x 200/346 V, 50 Hz; 3 x 200-220/346-380 V, 60 Hz (tensión de alimentación G)

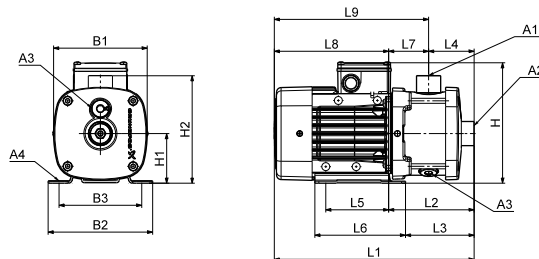
Tipo de bomba	Tamaño	P ₂ [kW]		Dimensiones [mm]																		
		50 Hz	60 Hz	A1	A2	A3	A4	B1	B2	B3	H	H1	H2	L1	L2	L3	L4	L5	L6	L7	L8	L9
CM 3-2	71	0,25	0,43	1"	1"	3/8"	10	142	158	125	184	75	149	288	114	89	86	96	137	28	174	202
CM 3-3	71	0,43	0,74	1"	1"	3/8"	10	142	158	125	184	75	149	306	132	107	104	96	137	28	174	202
CM 3-4	71	0,43	0,74	1"	1"	3/8"	10	142	158	125	184	75	149	324	150	125	122	96	137	28	174	202
CM 3-5	80	0,60	1,04	1"	1"	3/8"	10	142	158	125	184	75	149	382	168	143	140	96	137	28	214	242

Dimensiones, CM 60 Hz y 50/60 Hz

CM 3-I y CM 3-G
60 Hz
50/60 Hz

CM 3-I y CM 3-G

(I = EN 1.4301/AISI 304 y G = EN 1.4401/AISI 316)



TM04 2246 2208

Dimensiones

3 x 208-230 V / 440-480 V, 60 Hz (tensión de alimentación E)

3 x 575 V, 60 Hz (tensión de alimentación H)

3 x 400 V, 50/60 Hz (tensión de alimentación I)

3 x 380-415 V, 50 Hz; 3 x 440-480 V, 60 Hz (tensión de alimentación J)

3 x 220-240/380-415 V, 50 Hz; 3 x 220-255/380-440 V, 60 Hz (tensión de alimentación O)

Tipo de bomba	Tamaño	P ₂ [kW]		Dimensiones [mm]																		
		50 Hz	60 Hz	A1	A2	A3	A4	B1	B2	B3	H	H1	H2	L1	L2	L3	L4	L5	L6	L7	L8	L9
CM 3-2	71	0,25/0,43**	0,43/0,74**	1"	1"	3/8"	10	142	158	125	191	75	165	305	131	107	72	96	137	60	174	234
CM 3-3	71	0,43	0,74	1"	1"	3/8"	10	142	158	125	191	75	165	305	131	107	72	96	137	60	174	234
CM 3-4	71	0,43	0,74	1"	1"	3/8"	10	142	158	125	191	75	165	323	149	125	90	96	137	60	174	234
CM 3-5	80	0,60	1,04	1"	1"	3/8"	10	142	158	125	191	75	165	381	167	143	108	96	137	60	214	274
CM 3-6*	80	0,74	1,28	1"	1"	3/8"	10	142	158	125	191	75	165	417	203	179	144	96	137	60	214	274
CM 3-7*	90	0,87/1,00***	1,70	1"	1"	3/8"	10	178	178	140	200	90	180	467	243	228	144	125	155	99	224	323
CM 3-8*	90	1,45	2,52	1"	1"	3/8"	10	178	178	140	200	90	180	503	279	264	180	125	155	99	224	323
CM 3-9*	90	1,45	2,52	1"	1"	3/8"	10	178	178	140	200	90	180	503	279	264	180	125	155	99	224	323

* Sólo las versiones CM-G están disponibles con este número de etapas.

** Aplicable a la tensión de alimentación O.

*** Aplicable a la tensión de alimentación J.

1 x 115/230 V, 60 Hz (tensión de alimentación B)

1 x 220 V, 60 Hz (tensión de alimentación A)

Tipo de bomba	Tamaño	P ₂ [kW]	Dimensiones [mm]																		
			A1	A2	A3	A4	B1	B2	B3	H	H1	H2	L1	L2	L3	L4	L5	L6	L7	L8	L9
CM 3-2	71	0,60	1"	1"	3/8"	10	142	158	125	208	75	165	305	131	107	72	96	137	60	174	234
CM 3-3	71	0,60	1"	1"	3/8"	10	142	158	125	208	75	165	305	131	107	72	96	137	60	174	234
CM 3-4	80	0,78**/0,84	1"	1"	3/8"	10	142	158	125	208	75	165	363	149	125	90	96	137	60	214	274
CM 3-5	80	1,10**/1,14	1"	1"	3/8"	10	205	158	125	208	75	165	381	167	143	108	96	137	60	214	274
CM 3-6*	90	1,50**/1,54	1"	1"	3/8"	10	178	178	140	229	90	180	467	243	228	144	125	155	99	224	323
CM 3-7*	90	1,50**/1,54	1"	1"	3/8"	10	178	178	140	229	90	180	467	243	228	144	125	155	99	224	323
CM 3-8*	90	1,50**/1,54	1"	1"	3/8"	10	178	178	140	229	90	180	503	279	264	180	125	155	99	224	323

* Sólo las versiones CM-G están disponibles con este número de etapas.

** Aplicable a la tensión de alimentación B.

3 x 200/346 V, 50 Hz; 3 x 200-220/346-380 V, 60 Hz (tensión de alimentación G)

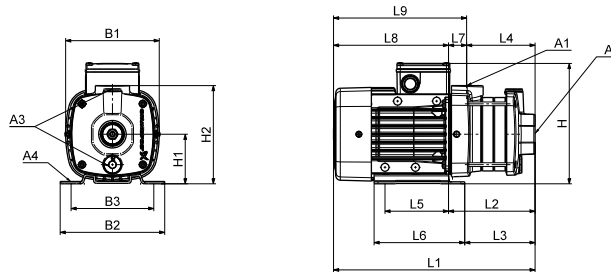
Tipo de bomba	Tamaño	P ₂ [kW]		Dimensiones [mm]																		
		50 Hz	60 Hz	A1	A2	A3	A4	B1	B2	B3	H	H1	H2	L1	L2	L3	L4	L5	L6	L7	L8	L9
CM 3-2	71	0,25	0,43	1"	1"	3/8"	10	142	158	125	184	75	165	305	131	107	72	96	137	60	174	234
CM 3-3	71	0,43	0,74	1"	1"	3/8"	10	142	158	125	184	75	165	305	131	107	72	96	137	60	174	234
CM 3-4	71	0,43	0,74	1"	1"	3/8"	10	142	158	125	184	75	165	323	149	125	90	96	137	60	174	234
CM 3-5	80	0,60	1,04	1"	1"	3/8"	10	142	158	125	184	75	165	381	167	143	108	96	137	60	214	274
CM 3-6	80	0,74	1,28	1"	1"	3/8"	10	142	158	125	184	75	165	417	203	179	144	96	137	60	214	274
CM 3-7	90	0,87	1,70	1"	1"	3/8"	10	178	178	140	200	90	180	467	243	228	144	125	155	99	224	323
CM 3-8	90	1,40	2,50	1"	1"	3/8"	10	178	178	140	200	90	180	503	279	264	180	125	155	99	224	323
CM 3-9	90	1,40	2,50	1"	1"	3/8"	10	178	178	140	200	90	180	503	279	264	180	125	155	99	224	323

Dimensiones, CM 60 Hz y 50/60 Hz

CM 5-A
60 Hz
50/60 Hz

CM 5-A

(A = fundición, EN-GJL-200)



TM04 2248 2208

Dimensiones

3 x 208-230 V / 440-480 V, 60 Hz (tensión de alimentación E)

3 x 575 V, 60 Hz (tensión de alimentación H)

3 x 400 V, 50/60 Hz (tensión de alimentación I)

3 x 380-415 V, 50 Hz; 3 x 440-480 V, 60 Hz (tensión de alimentación J)

3 x 220-240/380-415 V, 50 Hz; 3 x 220-255/380-440 V, 60 Hz (tensión de alimentación O)

Tipo de bomba	Tamaño	P ₂ [kW]		Dimensiones [mm]																		
		50 Hz	60 Hz	A1	A2	A3	A4	B1	B2	B3	H	H1	H2	L1	L2	L3	L4	L5	L6	L7	L8	L9
CM 5-2	71	0,25/0,43*	0,43/0,74*	1"	1 1/4"	3/8"	10	142	158	125	191	75	149	288	114	89	86	96	137	28	174	202
CM 5-3	80	0,60	1,04	1"	1 1/4"	3/8"	10	142	158	125	191	75	149	346	132	107	104	96	137	28	214	242
CM 5-4	90	0,87/1,00**	1,70	1"	1 1/4"	3/8"	10	178	178	140	200	90	201	415	191	176	109	125	155	82	224	306
CM 5-5	90	1,45	2,52	1"	1 1/4"	3/8"	10	178	178	140	200	90	201	433	209	194	127	125	155	82	224	306

* Aplicable a la tensión de alimentación O.

** Aplicable a la tensión de alimentación J.

1 x 115/230 V, 60 Hz (tensión de alimentación B)

1 x 220 V, 60 Hz (tensión de alimentación A)

Tipo de bomba	Tamaño	P ₂ [kW]	Dimensiones [mm]																		
			A1	A2	A3	A4	B1	B2	B3	H	H1	H2	L1	L2	L3	L4	L5	L6	L7	L8	L9
CM 5-2	80	0,78*/0,84	1"	1 1/4"	3/8"	10	142	158	125	208	75	149	328	114	89	86	96	137	28	214	242
CM 5-3	80	1,10*/1,14	1"	1 1/4"	3/8"	10	205	158	125	208	75	149	346	132	107	104	96	137	28	214	242
CM 5-4	90	1,50*/1,54	1"	1 1/4"	3/8"	10	178	178	140	208	90	201	415	191	176	109	125	155	82	224	306

* Aplicable a la tensión de alimentación B.

3 x 200/346 V, 50 Hz; 3 x 200-220/346-380 V, 60 Hz (tensión de alimentación G)

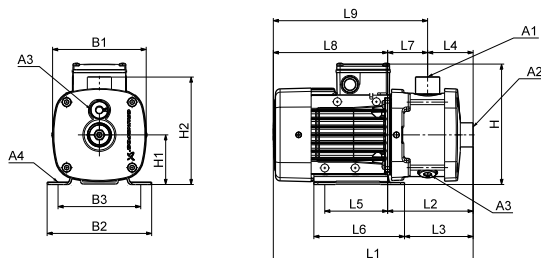
Tipo de bomba	Tamaño	P ₂ [kW]		Dimensiones [mm]																		
		50 Hz	60 Hz	A1	A2	A3	A4	B1	B2	B3	H	H1	H2	L1	L2	L3	L4	L5	L6	L7	L8	L9
CM 5-2	71	0,43	0,74	1"	1 1/4"	3/8"	10	142	158	125	184	75	149	288	114	89	86	96	137	28	174	202
CM 5-3	80	0,60	1,04	1"	1 1/4"	3/8"	10	142	158	125	184	75	149	346	132	107	104	96	137	28	214	242
CM 5-4	90	0,87	1,70	1"	1 1/4"	3/8"	10	178	178	140	200	90	201	415	191	176	109	125	155	82	224	306
CM 5-5	90	1,40	2,50	1"	1 1/4"	3/8"	10	178	178	140	200	90	201	433	209	194	127	125	155	82	224	306

Dimensiones, CM 60 Hz y 50/60 Hz

CM 5-I y CM 5-G
60 Hz
50/60 Hz

CM 5-I y CM 5-G

(I = EN 1.4301/AISI 304 y G = EN 1.4401/AISI 316)



TM04 2246 2208

Dimensiones

3 x 208-230 V / 440-480 V, 60 Hz (tensión de alimentación E)

3 x 575 V, 60 Hz (tensión de alimentación H)

3 x 400 V, 50/60 Hz (tensión de alimentación I)

3 x 380-415 V, 50 Hz; 3 x 440-480 V, 60 Hz (tensión de alimentación J)

3 x 220-240/380-415 V, 50 Hz; 3 x 220-255/380-440 V, 60 Hz (tensión de alimentación O)

Tipo de bomba	Tamaño	P ₂ [kW]		Dimensiones [mm]																		
		50 Hz	60 Hz	A1	A2	A3	A4	B1	B2	B3	H	H1	H2	L1	L2	L3	L4	L5	L6	L7	L8	L9
CM 5-2	71	0,25/0,43**	0,43/0,74**	1"	1 1/4"	3/8"	10	142	158	125	191	75	165	305	131	107	72	96	137	60	174	234
CM 5-3	80	0,60	1,04	1"	1 1/4"	3/8"	10	142	158	125	191	75	165	345	131	107	72	96	137	60	214	274
CM 5-4	90	0,87/1,00***	1,70	1"	1 1/4"	3/8"	10	178	178	140	200	90	180	413	189	174	90	125	155	99	224	323
CM 5-5	90	1,45	2,52	1"	1 1/4"	3/8"	10	178	178	140	200	90	180	431	207	192	108	125	155	99	224	323
CM 5-6*	90	1,45	2,52	1"	1 1/4"	3/8"	10	178	178	140	200	90	180	467	243	228	144	125	155	99	224	323
CM 5-7*	90	1,45	2,52	1"	1 1/4"	3/8"	10	178	178	140	200	90	180	467	243	228	144	125	155	99	224	323
CM 5-8*	100	2,30	4,00	1"	1 1/4"	3/8"	10	198	199	160	220	100	190	561	289	274	180	140	170	109	272	381

* Con este número de etapas sólo están disponibles las versiones CM-G.

** Aplicable a la tensión de alimentación O.

*** Aplicable a la tensión de alimentación J.

1 x 115/230 V, 60 Hz (tensión de alimentación B)

1 x 220 V, 60 Hz (tensión de alimentación A)

Tipo de bomba	Tamaño	P ₂ [kW]	Dimensiones [mm]																		
			A1	A2	A3	A4	B1	B2	B3	H	H1	H2	L1	L2	L3	L4	L5	L6	L7	L8	L9
CM 5-2	80	0,78*/0,84	1"	1 1/4"	3/8"	10	142	158	125	208	75	165	345	131	107	72	96	137	60	214	274
CM 5-3	80	1,10*/1,14	1"	1 1/4"	3/8"	10	205	158	125	208	75	165	345	131	107	72	96	137	60	214	274
CM 5-4	90	1,50*/1,54	1"	1 1/4"	3/8"	10	178	178	140	229	90	180	413	189	174	90	125	155	99	224	323

* Aplicable a la tensión de alimentación B.

3 x 200/346 V, 50 Hz; 3 x 200-220/346-380 V, 60 Hz (tensión de alimentación G)

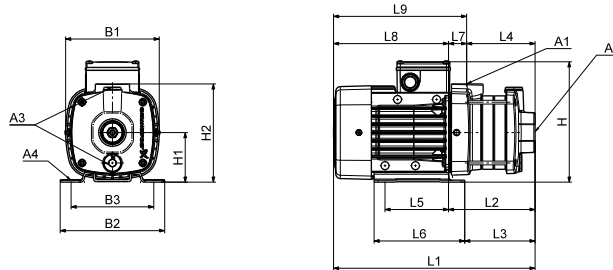
Tipo de bomba	Tamaño	P ₂ [kW]		Dimensiones [mm]																		
		50 Hz	60 Hz	A1	A2	A3	A4	B1	B2	B3	H	H1	H2	L1	L2	L3	L4	L5	L6	L7	L8	L9
CM 5-2	71	0,43	0,74	1"	1 1/4"	3/8"	10	142	158	125	184	75	165	305	131	107	72	96	137	60	174	234
CM 5-3	80	0,60	1,04	1"	1 1/4"	3/8"	10	142	158	125	184	75	165	345	131	107	72	96	137	60	214	274
CM 5-4	90	0,87	1,70	1"	1 1/4"	3/8"	10	178	178	140	200	90	180	413	189	174	90	125	155	99	224	323
CM 5-5	90	1,40	2,50	1"	1 1/4"	3/8"	10	178	178	140	200	90	180	431	207	192	108	125	155	99	224	323
CM 5-6	90	1,40	2,50	1"	1 1/4"	3/8"	10	178	178	140	200	90	180	467	243	228	144	125	155	99	224	323
CM 5-7	90	1,40	2,50	1"	1 1/4"	3/8"	10	178	178	140	200	90	180	467	243	228	144	125	155	99	224	323
CM 5-8	100	2,30	4,00	1"	1 1/4"	3/8"	10	198	199	160	220	100	190	561	289	274	180	140	170	109	272	381

Dimensiones, CM 60 Hz y 50/60 Hz

CM 10-A
60 Hz
50/60 Hz

CM 10-A

(A = fundición, EN-GJL-200)



TM04 2248 2208

Dimensiones

3 x 208-230 V / 440-480 V, 60 Hz (tensión de alimentación E)

3 x 575 V, 60 Hz (tensión de alimentación H)

3 x 400 V, 50/60 Hz (tensión de alimentación I)

3 x 380-415 V, 50 Hz; 3 x 440-480 V, 60 Hz (tensión de alimentación J)

3 x 220-240/380-415 V, 50 Hz; 3 x 220-255/380-440 V, 60 Hz (tensión de alimentación O)

Tipo de bomba	Tamaño	P ₂ [kW]		Dimensiones [mm]																		
		50 Hz	60 Hz	A1	A2	A3	A4	B1	B2	B3	H	H1	H2	L1	L2	L3	L4	L5	L6	L7	L8	L9
CM 10-1	80	0,74	1,28	1 1/2"	1 1/2"	3/8"	10	190	158	125	216	100	245	369	155	131	97	96	137	58	214	272
CM 10-2	90	1,45	2,52	1 1/2"	1 1/2"	3/8"	10	190	199	160	210	100	245	421	219	204	97	140	170	114	232	324
CM 10-3	100	2,30	4,00	1 1/2"	1 1/2"	3/8"	10	198	199	160	220	100	245	507	235	220	127	140	170	108	272	380

1 x 115/230 V, 60 Hz (tensión de alimentación B)

1 x 220 V, 60 Hz (tensión de alimentación A)

Tipo de bomba	Tamaño	P ₂ [kW]	Dimensiones [mm]																		
			A1	A2	A3	A4	B1	B2	B3	H	H1	H2	L1	L2	L3	L4	L5	L6	L7	L8	L9
CM 10-1	80	1,10*/1,14	1 1/2"	1 1/2"	3/8"	10	205	158	125	233	100	245	369	155	131	97	96	137	58	214	272

* Aplicable a la tensión de alimentación B.

3 x 200/346 V, 50 Hz; 3 x 200-220/346-380 V, 60 Hz (tensión de alimentación G)

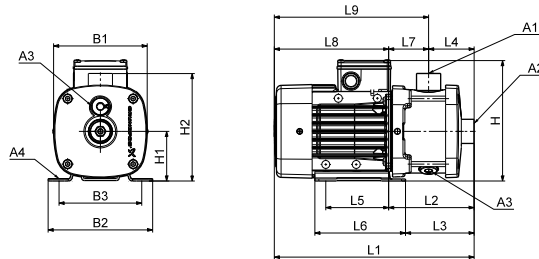
Tipo de bomba	Tamaño	P ₂ [kW]		Dimensiones [mm]																		
		50 Hz	60 Hz	A1	A2	A3	A4	B1	B2	B3	H	H1	H2	L1	L2	L3	L4	L5	L6	L7	L8	L9
CM 10-1	80	0,74	1,28	1 1/2"	1 1/2"	3/8"	10	190	158	125	209	100	245	369	155	131	97	96	137	58	214	272
CM 10-2	90	1,40	2,50	1 1/2"	1 1/2"	3/8"	10	190	199	160	210	100	245	421	190	175	97	140	170	93	232	324
CM 10-3	100	2,30	4,00	1 1/2"	1 1/2"	3/8"	10	198	199	160	220	100	245	507	235	220	127	140	170	108	272	380

Dimensiones, CM 60 Hz y 50/60 Hz

CM 10-I y CM 10-G
60 Hz
50/60 Hz

CM 10-I y CM 10-G

(I = EN 1.4301/AISI 304 y G = EN 1.4401/AISI 316)



TMO4 2246 2208

Dimensiones

3 x 208-230 V / 440-480 V, 60 Hz (tensión de alimentación E)

3 x 575 V, 60 Hz (tensión de alimentación H)

3 x 400 V, 50/60 Hz (tensión de alimentación I)

3 x 380-415 V, 50 Hz; 3 x 440-480 V, 60 Hz (tensión de alimentación J)

3 x 220-240/380-415 V, 50 Hz; 3 x 220-255/380-440 V, 60 Hz (tensión de alimentación O)

Tipo de bomba	Tamaño	P ₂ [kW]		Dimensiones [mm]																		
		50 Hz	60 Hz	A1	A2	A3	A4	B1	B2	B3	H	H1	H2	L1	L2	L3	L4	L5	L6	L7	L8	L9
CM 10-1	80	0,74	1,28	1 1/2"	1 1/2"	3/8"	10	180	158	125	216	100	218	399	185	161	105	96	137	80	214	294
CM 10-2	90	1,45	2,52	1 1/2"	1 1/2"	3/8"	10	180	199	160	210	100	218	450	179	164	105	140	170	74	272	345
CM 10-3	100	2,30	4,00	1 1/2"	1 1/2"	3/8"	10	198	199	160	220	100	218	507	235	220	105	140	170	130	272	402
CM 10-4	112	3,60	6,20	1 1/2"	1 1/2"	3/8"	12	220	228	190	246	112	230	589	287	271	135	140	172	152	302	454
CM 10-5	112	3,60	6,20	1 1/2"	1 1/2"	3/8"	12	220	228	190	246	112	230	649	347	331	195	140	172	152	302	454

1 x 115/230 V, 60 Hz (tensión de alimentación B)

1 x 220 V, 60 Hz (tensión de alimentación A)

Tipo de bomba	Tamaño	P ₂ [kW]		Dimensiones [mm]																		
		50 Hz	60 Hz	A1	A2	A3	A4	B1	B2	B3	H	H1	H2	L1	L2	L3	L4	L5	L6	L7	L8	L9
CM 10-1	80	1,10*	1,14	1 1/2"	1 1/2"	3/8"	10	205	158	125	233	100	218	399	185	161	105	96	137	80	214	294

* Aplicable a la tensión de alimentación B.

3 x 200/346 V, 50 Hz; 3 x 200-220/346-380 V, 60 Hz (tensión de alimentación G)

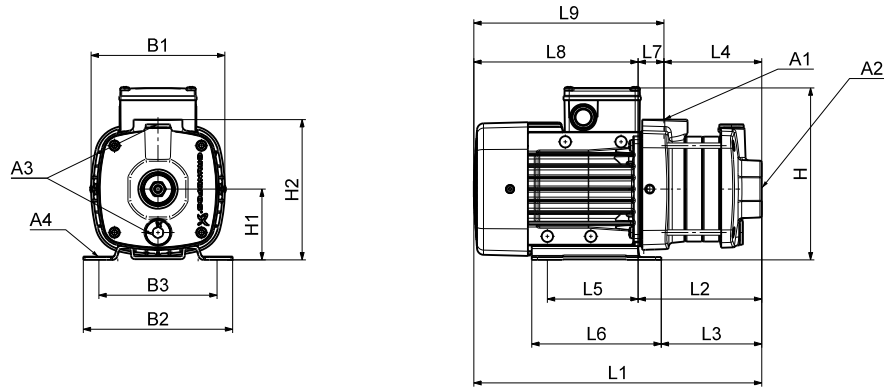
Tipo de bomba	Tamaño	P ₂ [kW]		Dimensiones [mm]																		
		50 Hz	60 Hz	A1	A2	A3	A4	B1	B2	B3	H	H1	H2	L1	L2	L3	L4	L5	L6	L7	L8	L9
CM 10-1	80	0,74	1,28	1 1/2"	1 1/2"	3/8"	10	180	158	125	209	100	218	399	185	161	105	96	137	80	214	294
CM 10-2	90	1,40	2,50	1 1/2"	1 1/2"	3/8"	10	180	199	160	210	100	218	450	219	204	105	140	170	114	232	345
CM 10-3	100	2,30	4,00	1 1/2"	1 1/2"	3/8"	10	198	199	160	220	100	218	507	235	220	105	140	170	130	272	402
CM 10-4	112	3,60	6,20	1 1/2"	1 1/2"	3/8"	12	220	228	190	246	112	230	589	287	271	135	140	172	152	302	454
CM 10-5	112	3,60	6,20	1 1/2"	1 1/2"	3/8"	12	220	228	190	246	112	230	649	347	331	195	140	172	152	302	454

Dimensiones, CM 60 Hz y 50/60 Hz

CM 15-A
60 Hz
50/60 Hz

CM 15-A

(A = fundición, EN-GJL-200)



TM04 2248 2208

Dimensiones

3 x 208-230 V / 440-480 V, 60 Hz (tensión de alimentación E)

3 x 575 V, 60 Hz (tensión de alimentación H)

3 x 400 V, 50/60 Hz (tensión de alimentación I)

3 x 380-415 V, 50 Hz; 3 x 440-480 V, 60 Hz (tensión de alimentación J)

3 x 220-240/380-415 V, 50 Hz; 3 x 220-255/380-440 V, 60 Hz (tensión de alimentación O)

Tipo de bomba	Tamaño	P ₂ [kW]		Dimensiones [mm]																		
		50 Hz	60 Hz	A1	A2	A3	A4	B1	B2	B3	H	H1	H2	L1	L2	L3	L4	L5	L6	L7	L8	L9
CM 15-1	90	1,45	2,52	2"	2"	3/8"	10	190	199	160	210	100	245	421	190	175	97	140	170	93	232	324
CM 15-2	100	2,30	4,00	2"	2"	3/8"	10	198	199	160	220	100	245	477	205	190	97	140	170	108	272	380
CM 15-3	112	3,60	6,20	2"	2"	3/8"	12	220	228	190	246	112	257	560	258	242	127	140	172	131	302	433

3 x 200/346 V, 50 Hz; 3 x 200-220/346-380 V, 60 Hz (tensión de alimentación G)

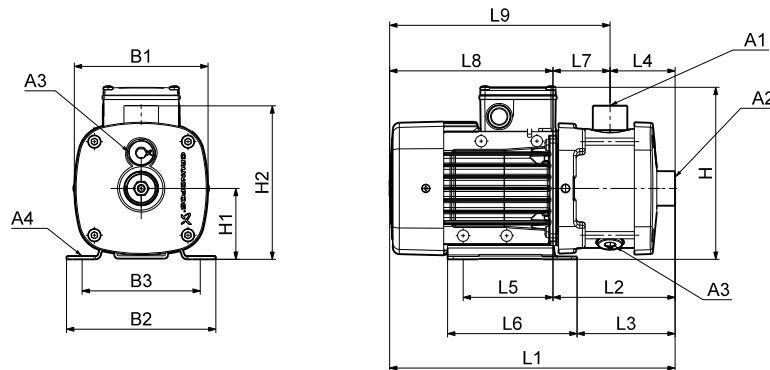
Tipo de bomba	Tamaño	P ₂ [kW]		Dimensiones [mm]																		
		50 Hz	60 Hz	A1	A2	A3	A4	B1	B2	B3	H	H1	H2	L1	L2	L3	L4	L5	L6	L7	L8	L9
CM 15-1	90	1,40	2,50	2"	2"	3/8"	10	190	199	160	210	100	245	421	190	175	97	140	170	93	232	324
CM 15-2	100	2,30	4,00	2"	2"	3/8"	10	198	199	160	220	100	245	477	205	190	97	140	170	108	272	380
CM 15-3	112	3,60	6,20	2"	2"	3/8"	12	220	228	190	246	112	257	560	258	242	127	140	172	131	302	433

Dimensiones, CM 60 Hz y 50/60 Hz

CM 15-I y CM 15-G
60 Hz
50/60 Hz

CM 15-I y CM 15-G

(I = EN 1.4301/AISI 304 y G = EN 1.4401/AISI 316)



TM04 2246 2208

Dimensiones

3 x 208-230 V / 440-480 V, 60 Hz (tensión de alimentación E)

3 x 575 V, 60 Hz (tensión de alimentación H)

3 x 400 V, 50/60 Hz (tensión de alimentación I)

3 x 380-415 V, 50 Hz; 3 x 440-480 V, 60 Hz (tensión de alimentación J)

3 x 220-240/380-415 V, 50 Hz; 3 x 220-255/380-440 V, 60 Hz (tensión de alimentación O)

Tipo de bomba	Tamaño	P ₂ [kW]		Dimensiones [mm]																		
		50 Hz	60 Hz	A1	A2	A3	A4	B1	B2	B3	H	H1	H2	L1	L2	L3	L4	L5	L6	L7	L8	L9
CM 15-1	90	1,45	2,52	2"	2"	3/8"	10	180	199	160	210	100	218	450	219	204	105	140	170	114	232	345
CM 15-2	100	2,30	4,00	2"	2"	3/8"	10	198	199	160	220	100	218	507	235	220	105	140	170	130	272	402
CM 15-3	112	3,60	6,20	2"	2"	3/8"	12	220	228	190	246	112	230	559	257	241	105	140	172	152	302	454

3 x 200/346 V, 50 Hz; 3 x 200-220/346-380 V, 60 Hz (tensión de alimentación G)

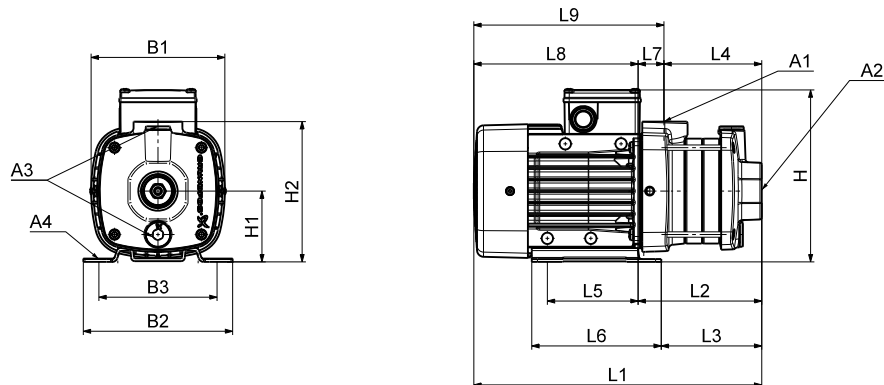
Tipo de bomba	Tamaño	P ₂ [kW]		Dimensiones [mm]																		
		50 Hz	60 Hz	A1	A2	A3	A4	B1	B2	B3	H	H1	H2	L1	L2	L3	L4	L5	L6	L7	L8	L9
CM 15-1	90	1,40	2,50	2"	2"	3/8"	10	180	199	160	210	100	218	450	219	204	105	140	170	114	232	345
CM 15-2	100	2,30	4,00	2"	2"	3/8"	10	198	199	160	220	100	218	507	235	220	105	140	170	130	272	402
CM 15-3	112	3,60	6,20	2"	2"	3/8"	12	220	228	190	246	112	230	559	257	241	105	140	172	152	302	454

Dimensiones, CM 60 Hz y 50/60 Hz

CM 25-A
60 Hz
50/60 Hz

CM 25-A

(A = fundición, EN-GJL-200)



TM04 2248 2208

Dimensiones

3 x 208-230 V / 440-480 V, 60 Hz (tensión de alimentación E)

3 x 575 V, 60 Hz (tensión de alimentación H)

3 x 400 V, 50/60 Hz (tensión de alimentación I)

3 x 380-415 V, 50 Hz; 3 x 440-480 V, 60 Hz (tensión de alimentación J)

3 x 220-240/380-415 V, 50 Hz; 3 x 220-255/380-440 V, 60 Hz (tensión de alimentación O)

Tipo de bomba	Tamaño	P ₂ [kW]		Dimensiones [mm]																		
		50 Hz	60 Hz	A1	A2	A3	A4	B1	B2	B3	H	H1	H2	L1	L2	L3	L4	L5	L6	L7	L8	L9
CM 25-1	100	2,30	4,00	2"	2"	3/8"	10	198	199	160	220	100	245	477	205	190	97	140	170	108	272	380
CM 25-2	112	3,60	6,20	2"	2"	3/8"	12	220	228	190	246	112	257	530	228	212	97	140	172	131	302	433

3 x 200/346 V, 50 Hz; 3 x 200-220/346-380 V, 60 Hz (tensión de alimentación G)

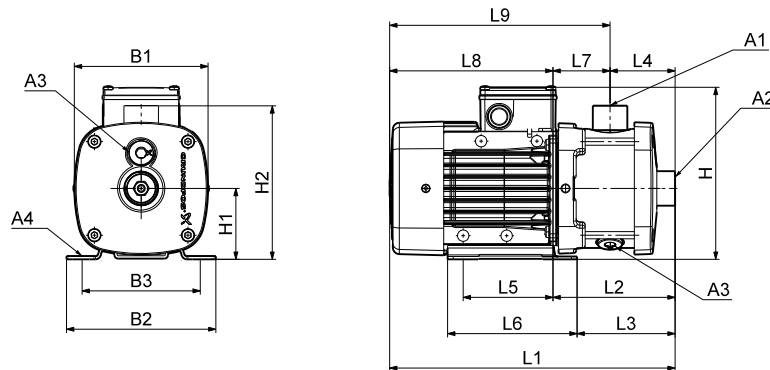
Tipo de bomba	Tamaño	P ₂ [kW]		Dimensiones [mm]																		
		50 Hz	60 Hz	A1	A2	A3	A4	B1	B2	B3	H	H1	H2	L1	L2	L3	L4	L5	L6	L7	L8	L9
CM 25-1	100	2,30	4,00	2"	2"	3/8"	10	198	199	160	220	100	245	477	205	190	97	140	170	108	272	380
CM 25-2	112	3,60	6,20	2"	2"	3/8"	12	220	228	190	246	112	257	530	228	212	97	140	172	131	302	433

Dimensiones, CM 60 Hz y 50/60 Hz

CM 25-I y CM 25-G
60 Hz
50/60 Hz

CM 25-I y CM 25-G

(I = EN 1.4301/AISI 304 y G = EN 1.4401/AISI 316)



TM04 2246 2208

Dimensiones

3 x 208-230 V / 440-480 V, 60 Hz (tensión de alimentación E)

3 x 575 V, 60 Hz (tensión de alimentación H)

3 x 400 V, 50/60 Hz (tensión de alimentación I)

3 x 380-415 V, 50 Hz; 3 x 440-480 V, 60 Hz (tensión de alimentación J)

3 x 220-240/380-415 V, 50 Hz; 3 x 220-255/380-440 V, 60 Hz (fuente de voltaje O)

Tipo de bomba	Tamaño	P ₂ [kW]		Dimensiones [mm]																		
		50 Hz	60 Hz	A1	A2	A3	A4	B1	B2	B3	H	H1	H2	L1	L2	L3	L4	L5	L6	L7	L8	L9
CM 25-1	100	2,30	4,00	2"	2"	3/8"	10	198	199	160	220	100	218	507	235	220	105	140	170	130	272	402
CM 25-2	112	3,60	6,20	2"	2"	3/8"	12	220	228	190	246	112	230	559	257	241	105	140	172	152	302	454

3 x 200/346 V, 50 Hz; 3 x 200-220/346-380 V, 60 Hz (tensión de alimentación G)

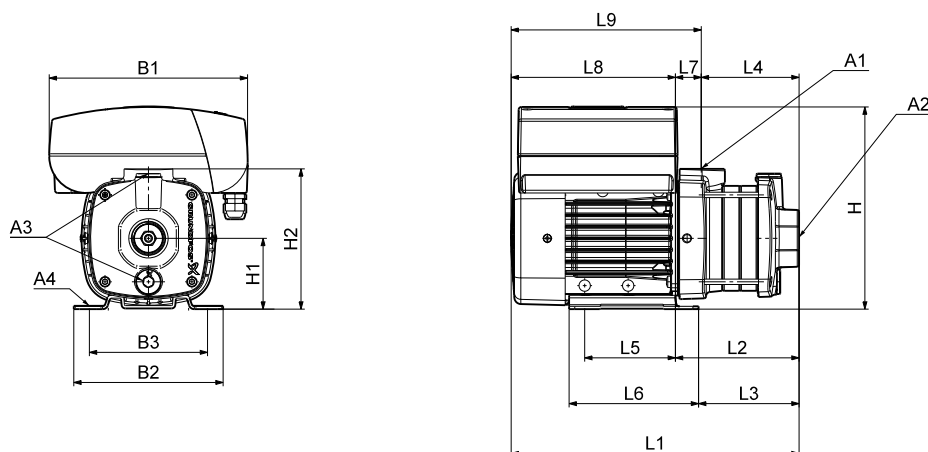
Tipo de bomba	Tamaño	P ₂ [kW]		Dimensiones [mm]																		
		50 Hz	60 Hz	A1	A2	A3	A4	B1	B2	B3	H	H1	H2	L1	L2	L3	L4	L5	L6	L7	L8	L9
CM 25-1	100	2,30	4,00	2"	2"	3/8"	10	198	199	160	220	100	218	507	235	220	105	140	170	130	272	402
CM 25-2	112	3,60	6,20	2"	2"	3/8"	12	220	228	190	246	112	230	559	257	241	105	140	172	152	302	454

Dimensiones, CME 60 Hz y 50/60 Hz

CME 1-A
60 Hz
50/60 Hz

CME 1-A

(A = fundición, EN-GJL-200)



TM04 2249 2208

Dimensiones

1 x 220-240 V, 50/60 Hz (tensión de alimentación K)

1 x 208-230 V, 50/60 Hz (tensión de alimentación M)

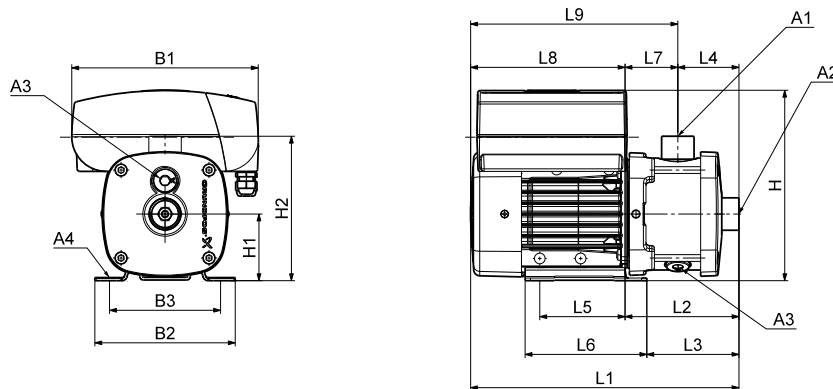
Tipo de bomba	Tamaño	P ₂ [kW]	Dimensiones [mm]																		
			A1	A2	A3	A4	B1	B2	B3	H	H1	H2	L1	L2	L3	L4	L5	L6	L7	L8	L9
CME 1-2	71	0,55	1"	1"	3/8"	10	210	158	125	215	75	149	288	114	89	86	96	137	28	174	202
CME 1-3	71	0,55	1"	1"	3/8"	10	210	158	125	215	75	149	306	132	107	104	96	137	28	174	202
CME 1-4	71	0,55	1"	1"	3/8"	10	210	158	125	215	75	149	324	150	125	122	96	137	28	174	202
CME 1-5	80	1,10	1"	1"	3/8"	10	210	158	125	215	75	149	382	168	143	140	96	137	28	214	242

Dimensiones, CME 60 Hz y 50/60 Hz

CME 1-I y CME 1-G
60 Hz
50/60 Hz

CME 1-I y CME 1-G

(I = EN 1.4301/AISI 304 y G = EN 1.4401/AISI 316)



TM04 2247 2208

Dimensiones

1 x 220-240 V, 50/60 Hz (tensión de alimentación K)
1 x 208-230 V, 50/60 Hz (tensión de alimentación M)

Tipo de bomba	Tamaño	P ₂ [kW]	Dimensiones [mm]																		
			A1	A2	A3	A4	B1	B2	B3	H	H1	H2	L1	L2	L3	L4	L5	L6	L7	L8	L9
CME 1-2	71	0,55	1"	1"	3/8"	10	210	158	125	215	75	165	305	131	107	72	96	137	60	174	234
CME 1-3	71	0,55	1"	1"	3/8"	10	210	158	125	215	75	165	305	131	107	72	96	137	60	174	234
CME 1-4	71	0,55	1"	1"	3/8"	10	210	158	125	215	75	165	323	149	125	90	96	137	60	174	234
CME 1-5	80	1,10	1"	1"	3/8"	10	210	158	125	215	75	165	381	167	143	108	96	137	60	214	274
CME 1-6	80	1,10	1"	1"	3/8"	10	210	158	125	215	75	165	417	203	179	144	96	137	60	214	274
CME 1-7	80	1,10	1"	1"	3/8"	10	210	158	125	215	75	165	417	203	179	144	96	137	60	214	274
CME 1-8	80	1,10	1"	1"	3/8"	10	210	158	125	215	75	165	453	239	215	180	96	137	60	214	274

3 x 380-480 V, 50/60 Hz (tensión de alimentación L)

Tipo de bomba	Tamaño	P ₂ [kW]	Dimensiones [mm]																		
			A1	A2	A3	A4	B1	B2	B3	H	H1	H2	L1	L2	L3	L4	L5	L6	L7	L8	L9
CME 1-9	90	1,50	1"	1"	3/8"	10	264	178	140	257	90	180	503	279	264	180	125	155	99	224	323

3 x 460-480 V, 60 Hz (tensión de alimentación N)

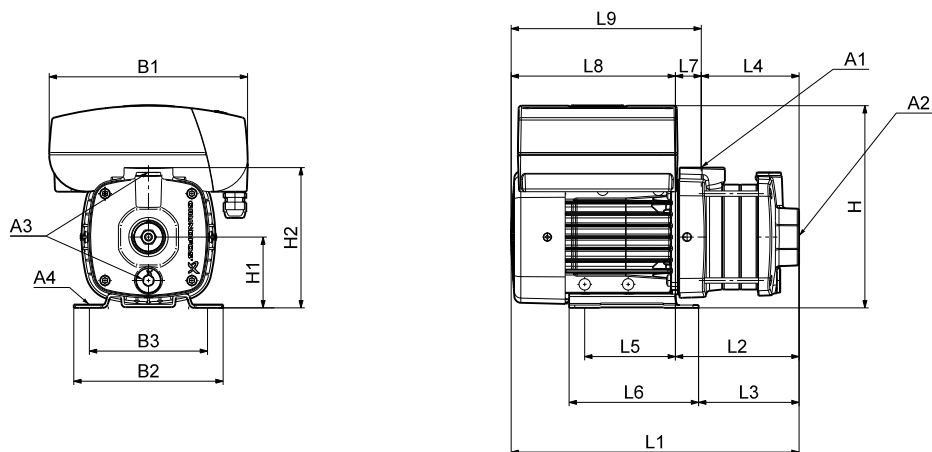
Tipo de bomba	Tamaño	P ₂ [kW]	Dimensiones [mm]																		
			A1	A2	A3	A4	B1	B2	B3	H	H1	H2	L1	L2	L3	L4	L5	L6	L7	L8	L9
CME 1-9	90	1,50	1"	1"	3/8"	10	264	178	140	257	90	180	503	279	264	180	125	155	99	224	323

Dimensiones, CME 60 Hz y 50/60 Hz

CME 3-A
60 Hz
50/60 Hz

CME 3-A

(A = fundición, EN-GJL-200)



TM04 2249 2208

Dimensiones

1 x 220-240 V, 50/60 Hz (tensión de alimentación K)

1 x 208-230 V, 50/60 Hz (tensión de alimentación M)

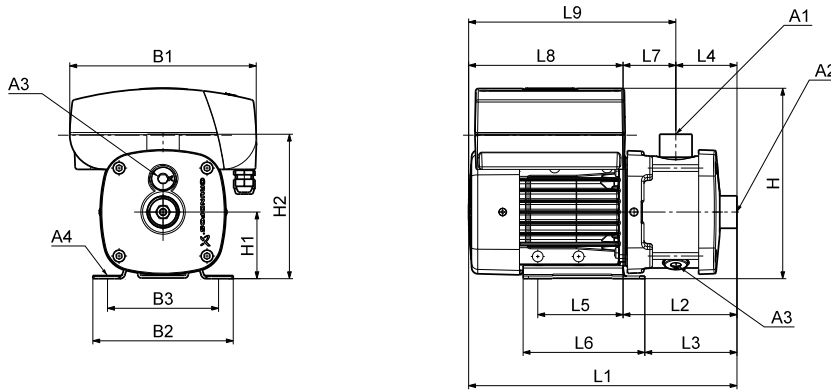
Tipo de bomba	Tamaño	P ₂ [kW]	Dimensiones [mm]																		
			A1	A2	A3	A4	B1	B2	B3	H	H1	H2	L1	L2	L3	L4	L5	L6	L7	L8	L9
CME 3-2	71	0,55	1"	1"	3/8"	10	210	158	125	215	75	149	288	114	89	86	96	137	28	174	202
CME 3-3	80	1,10	1"	1"	3/8"	10	210	158	125	215	75	149	346	132	107	104	96	137	28	214	242
CME 3-4	80	1,10	1"	1"	3/8"	10	210	158	125	215	75	149	364	150	125	122	96	137	28	214	242
CME 3-5	80	1,10	1"	1"	3/8"	10	210	158	125	215	75	149	382	168	143	140	96	137	28	214	242

Dimensiones, CME 60 Hz y 50/60 Hz

CME 3-I y CME 3-G
60 Hz
50/60 Hz

CME 3-I y CME 3-G

(I = EN 1.4301/AISI 304 y G = EN 1.4401/AISI 316)



TM04 2247 2208

Dimensiones

1 x 220-240 V, 50/60 Hz (tensión de alimentación K)

1 x 208-230 V, 50/60 Hz (tensión de alimentación M)

Tipo de bomba	Tamaño	P ₂ [kW]	Dimensiones [mm]																		
			A1	A2	A3	A4	B1	B2	B3	H	H1	H2	L1	L2	L3	L4	L5	L6	L7	L8	L9
CME 3-2	71	0,55	1"	1"	3/8"	10	210	158	125	215	75	165	305	131	107	72	96	137	60	174	234
CME 3-3	80	1,10	1"	1"	3/8"	10	210	158	125	215	75	165	345	131	107	72	96	137	60	214	274
CME 3-4	80	1,10	1"	1"	3/8"	10	210	158	125	215	75	165	363	149	125	90	96	137	60	214	274
CME 3-5	80	1,10	1"	1"	3/8"	10	210	158	125	215	75	165	381	167	143	108	96	137	60	214	274

3 x 380-480 V, 50/60 Hz (tensión de alimentación L)

Tipo de bomba	Tamaño	P ₂ [kW]	Dimensiones [mm]																		
			A1	A2	A3	A4	B1	B2	B3	H	H1	H2	L1	L2	L3	L4	L5	L6	L7	L8	L9
CME 3-6	90	1,50	1"	1"	3/8"	10	264	178	140	257	90	180	467	243	228	144	125	155	99	224	323
CME 3-7	90	1,50	1"	1"	3/8"	10	264	178	140	257	90	180	467	243	228	144	125	155	99	224	323
CME 3-8	90	2,20	1"	1"	3/8"	10	264	178	140	257	90	180	543	279	264	180	125	155	99	264	363
CME 3-9	90	2,20	1"	1"	3/8"	10	264	178	140	257	90	180	543	279	264	180	125	155	99	264	363

3 x 460-480 V, 60 Hz (tensión de alimentación N)

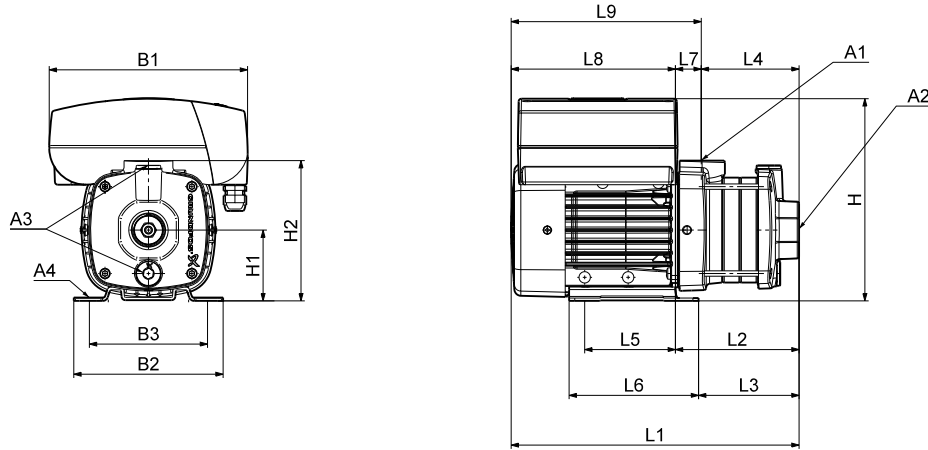
Tipo de bomba	Tamaño	P ₂ [kW]	Dimensiones [mm]																		
			A1	A2	A3	A4	B1	B2	B3	H	H1	H2	L1	L2	L3	L4	L5	L6	L7	L8	L9
CME 3-6	90	1,50	1"	1"	3/8"	10	264	178	140	257	90	180	467	243	228	144	125	155	99	224	323
CME 3-7	90	1,50	1"	1"	3/8"	10	264	178	140	257	90	180	467	243	228	144	125	155	99	224	323
CME 3-8	90	1,50	1"	1"	3/8"	10	264	178	140	257	90	180	503	279	264	180	125	155	99	224	323
CME 3-9	90	2,20	1"	1"	3/8"	10	264	178	140	257	90	180	543	279	264	180	125	155	99	264	363

Dimensiones, CME 60 Hz y 50/60 Hz

CME 5-A
60 Hz
50/60 Hz

CME 5-A

(A = fundición, EN-GJL-200)



TM04 2249 2208

Dimensiones

1 x 220-240 V, 50/60 Hz (tensión de alimentación K)
1 x 208-230 V, 50/60 Hz (tensión de alimentación M)

Tipo de bomba	Tamaño	P ₂ [kW]	Dimensiones [mm]																		
			A1	A2	A3	A4	B1	B2	B3	H	H1	H2	L1	L2	L3	L4	L5	L6	L7	L8	L9
CME 5-2	80	1,10	1"	1 1/4"	3/8"	10	210	158	125	215	75	149	328	114	89	86	96	137	28	214	242
CME 5-3	80	1,10	1"	1 1/4"	3/8"	10	210	158	125	215	75	149	345	131	107	104	96	137	28	214	242

3 x 380-480 V, 50/60 Hz (tensión de alimentación L)

Tipo de bomba	Tamaño	P ₂ [kW]	Dimensiones [mm]																		
			A1	A2	A3	A4	B1	B2	B3	H	H1	H2	L1	L2	L3	L4	L5	L6	L7	L8	L9
CME 5-4	90	1,50	1"	1 1/4"	3/8"	10	264	178	140	257	90	201	415	191	176	109	125	155	82	224	306
CME 5-5	90	2,20	1"	1 1/4"	3/8"	10	264	178	140	257	90	201	473	209	194	127	125	155	82	264	346

3 x 460-480 V, 60 Hz (tensión de alimentación N)

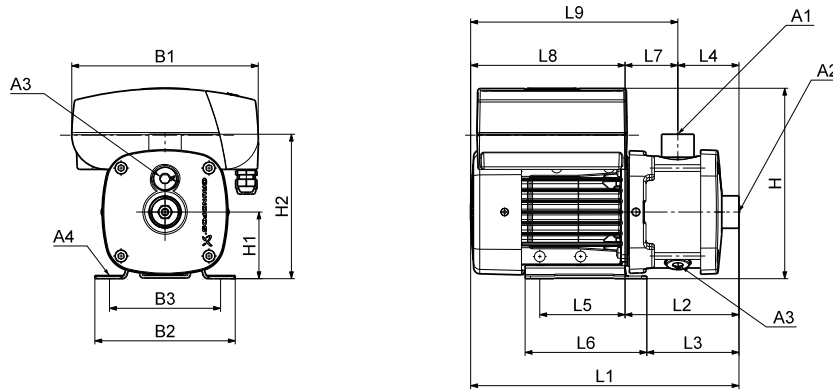
Tipo de bomba	Tamaño	P ₂ [kW]	Dimensiones [mm]																		
			A1	A2	A3	A4	B1	B2	B3	H	H1	H2	L1	L2	L3	L4	L5	L6	L7	L8	L9
CME 5-4	90	1,50	1"	1 1/4"	3/8"	10	264	178	140	257	90	201	415	191	176	109	125	155	82	224	306
CME 5-5	90	1,50	1"	1 1/4"	3/8"	10	264	178	140	257	90	201	433	209	194	127	125	155	82	224	306

Dimensiones, CME 60 Hz y 50/60 Hz

CME 5-I y CME 5-G
60 Hz
50/60 Hz

CME 5-I y CME 5-G

(I = EN 1.4301/AISI 304 y G = EN 1.4401/AISI 316)



TM04 2247 2208

Dimensiones

1 x 220-240 V, 50/60 Hz (tensión de alimentación K)
1 x 208-230 V, 50/60 Hz (tensión de alimentación M)

Tipo de bomba	Tamaño	P ₂ [kW]	Dimensiones [mm]																		
			A1	A2	A3	A4	B1	B2	B3	H	H1	H2	L1	L2	L3	L4	L5	L6	L7	L8	L9
CME 5-2	80	1,10	1"	1 1/4"	3/8"	10	210	158	125	215	75	165	345	131	107	72	96	137	60	214	274
CME 5-3	80	1,10	1"	1 1/4"	3/8"	10	210	158	125	215	75	165	345	131	107	72	96	137	60	214	274

3 x 380-480 V, 50/60 Hz (tensión de alimentación L)

Tipo de bomba	Tamaño	P ₂ [kW]	Dimensiones [mm]																		
			A1	A2	A3	A4	B1	B2	B3	H	H1	H2	L1	L2	L3	L4	L5	L6	L7	L8	L9
CME 5-4	90	1,50	1"	1 1/4"	3/8"	10	264	178	140	257	90	180	413	189	174	90	125	155	99	224	323
CME 5-5	90	2,20	1"	1 1/4"	3/8"	10	264	178	140	257	90	180	471	207	192	108	125	155	99	264	363
CME 5-6	90	2,20	1"	1 1/4"	3/8"	10	264	178	140	257	90	180	507	243	228	144	125	155	99	264	363
CME 5-7	100	3,00	1"	1 1/4"	3/8"	10	264	198	160	277	100	190	525	253	238	144	140	170	109	272	381
CME 5-8	100	3,00	1"	1 1/4"	3/8"	10	264	198	160	277	100	190	561	289	274	180	140	170	109	272	381

3 x 460-480 V, 60 Hz (tensión de alimentación N)

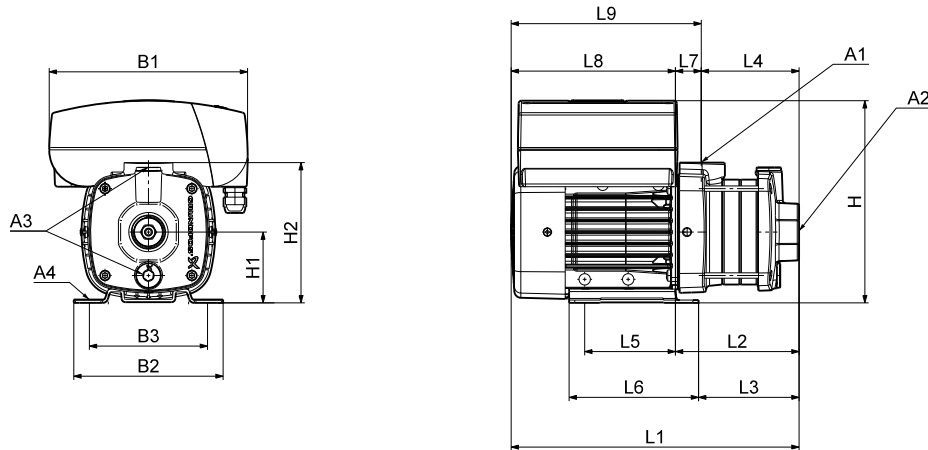
Tipo de bomba	Tamaño	P ₂ [kW]	Dimensiones [mm]																		
			A1	A2	A3	A4	B1	B2	B3	H	H1	H2	L1	L2	L3	L4	L5	L6	L7	L8	L9
CME 5-4	90	1,50	1"	1 1/4"	3/8"	10	264	178	140	257	90	180	413	189	174	90	125	155	99	224	323
CME 5-5	90	2,20	1"	1 1/4"	3/8"	10	264	178	140	257	90	180	431	207	192	108	125	155	99	224	323
CME 5-6	90	2,20	1"	1 1/4"	3/8"	10	264	178	140	257	90	180	507	243	228	144	125	155	99	264	363
CME 5-7	90	2,20	1"	1 1/4"	3/8"	10	264	178	140	257	90	180	507	243	235	144	140	155	99	264	363

Dimensiones, CME 60 Hz y 50/60 Hz

CME 10-A
60 Hz
50/60 Hz

CME 10-A

(A = fundición, EN-GJL-200)



TM04 2249 2208

Dimensiones

1 x 220-240 V, 50/60 Hz (tensión de alimentación K)
1 x 208-230 V, 50/60 Hz (tensión de alimentación M)

Tipo de bomba	Tamaño	P ₂ [kW]	Dimensiones [mm]																		
			A1	A2	A3	A4	B1	B2	B3	H	H1	H2	L1	L2	L3	L4	L5	L6	L7	L8	L9
CME 10-1	80	1,10	1 1/2"	1 1/2"	3/8"	10	210	158	125	240	100	245	339	125	101	67	96	137	58	214	272

3 x 380-480 V, 50/60 Hz (tensión de alimentación L)

Tipo de bomba	Tamaño	P ₂ [kW]	Dimensiones [mm]																		
			A1	A2	A3	A4	B1	B2	B3	H	H1	H2	L1	L2	L3	L4	L5	L6	L7	L8	L9
CME 10-2	90	2,20	1 1/2"	1 1/2"	3/8"	10	264	199	160	267	100	245	461	190	175	97	140	170	93	272	364
CME 10-3	112	5,50	1 1/2"	1 1/2"	3/8"	12	290	228	190	300	112	257	560	258	242	127	140	172	131	302	433

3 x 460-480 V, 60 Hz (tensión de alimentación N)

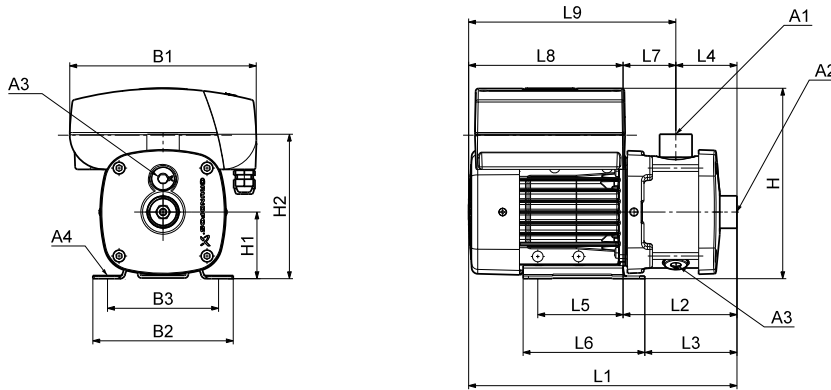
Tipo de bomba	Tamaño	P ₂ [kW]	Dimensiones [mm]																		
			A1	A2	A3	A4	B1	B2	B3	H	H1	H2	L1	L2	L3	L4	L5	L6	L7	L8	L9
CME 10-2	90	2,20	1 1/2"	1 1/2"	3/8"	10	264	199	160	267	100	245	461	190	175	97	140	170	93	272	364
CME 10-3	112	4,00	1 1/2"	1 1/2"	3/8"	12	290	228	190	300	112	257	560	258	242	127	140	172	131	302	433

Dimensiones, CME 60 Hz y 50/60 Hz

CME 10-I y CME 10-G
60 Hz
50/60 Hz

CME 10-I y CME 10-G

(I = EN 1.4301/AISI 304 y G = EN 1.4401/AISI 316)



TM04 2247 2208

Dimensiones

1 x 220-240 V, 50/60 Hz (tensión de alimentación K)
1 x 208-230 V, 50/60 Hz (tensión de alimentación M)

Tipo de bomba	Tamaño	P ₂ [kW]	Dimensiones [mm]																		
			A1	A2	A3	A4	B1	B2	B3	H	H1	H2	L1	L2	L3	L4	L5	L6	L7	L8	L9
CME 10-1	80	1,10	1 1/2"	1 1/2"	3/8"	10	210	158	125	240	100	218	399	185	161	105	96	137	80	214	294

3 x 380-480 V, 50/60 Hz (tensión de alimentación L)

Tipo de bomba	Tamaño	P ₂ [kW]	Dimensiones [mm]																		
			A1	A2	A3	A4	B1	B2	B3	H	H1	H2	L1	L2	L3	L4	L5	L6	L7	L8	L9
CME 10-2	90	2,20	1 1/2"	1 1/2"	3/8"	10	264	199	160	267	100	218	490	219	204	105	140	170	114	272	385
CME 10-3	112	5,50	1 1/2"	1 1/2"	3/8"	12	290	228	190	300	112	230	559	257	241	105	140	172	152	302	454
CME 10-4	112	5,50	1 1/2"	1 1/2"	3/8"	12	290	228	190	300	112	230	589	287	271	135	140	172	152	302	454
CME 10-5	112	5,50	1 1/2"	1 1/2"	3/8"	12	290	228	190	300	112	230	649	347	331	195	140	172	152	302	454

3 x 460-480 V, 60 Hz (tensión de alimentación N)

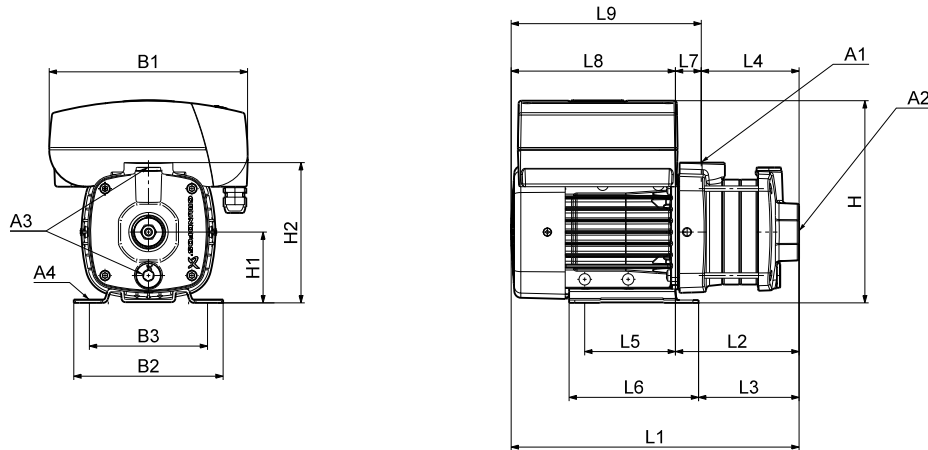
Tipo de bomba	Tamaño	P ₂ [kW]	Dimensiones [mm]																		
			A1	A2	A3	A4	B1	B2	B3	H	H1	H2	L1	L2	L3	L4	L5	L6	L7	L8	L9
CME 10-2	90	2,20	1 1/2"	1 1/2"	3/8"	10	264	199	160	267	100	218	490	219	204	105	140	170	114	272	385
CME 10-3	112	4,00	1 1/2"	1 1/2"	3/8"	12	290	228	190	300	112	230	559	257	241	105	140	172	152	302	454
CME 10-4	112	4,00	1 1/2"	1 1/2"	3/8"	12	290	228	190	300	112	230	589	287	271	135	140	172	152	302	454
CME 10-5	132	5,50	1 1/2"	1 1/2"	3/8"	12	290	228	190	300	112	230	649	347	331	195	140	172	152	302	454

Dimensiones, CME 60 Hz y 50/60 Hz

CME 15-A
60 Hz
50/60 Hz

CME 15-A

(A = fundición, EN-GJL-200)



TM04 2249 2208

Dimensiones

3 x 380-480 V, 50/60 Hz (tensión de alimentación L)

Tipo de bomba	Tamaño	P ₂ [kW]	Dimensiones [mm]																		
			A1	A2	A3	A4	B1	B2	B3	H	H1	H2	L1	L2	L3	L4	L5	L6	L7	L8	L9
CME 15-1	90	2,20	2"	2"	3/8"	10	264	199	160	267	100	245	461	190	175	97	140	170	93	272	364
CME 15-2	112	5,50	2"	2"	3/8"	12	290	228	190	300	112	257	530	228	212	97	140	172	131	302	433
CME 15-3	132	7,50	2"	2"	3/8"	12	290	228	190	300	112	257	560	258	242	127	140	172	131	302	433

3 x 460-480 V, 60 Hz (tensión de alimentación N)

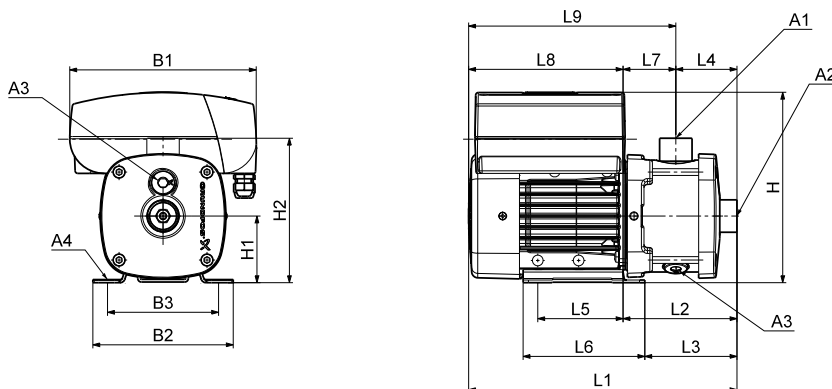
Tipo de bomba	Tamaño	P ₂ [kW]	Dimensiones [mm]																		
			A1	A2	A3	A4	B1	B2	B3	H	H1	H2	L1	L2	L3	L4	L5	L6	L7	L8	L9
CME 15-1	90	2,20	2"	2"	3/8"	10	264	199	160	267	100	245	461	190	175	97	140	170	93	272	364
CME 15-2	112	4,00	2"	2"	3/8"	12	290	228	190	300	112	257	530	228	212	97	140	172	131	302	433
CME 15-3	132	5,50	2"	2"	3/8"	12	290	228	190	300	112	257	560	258	242	127	140	172	131	302	433

Dimensiones, CME 60 Hz y 50/60 Hz

CME 15-I y CME 15-G
60 Hz
50/60 Hz

CME 15-I y CME 15-G

(I = EN 1.4301/AISI 304 y G = EN 1.4401/AISI 316)



TM04 2247 2208

Dimensiones

3 x 380-480 V, 50/60 Hz (tensión de alimentación L)

Tipo de bomba	Tamaño	P ₂ [kW]	Dimensiones [mm]																		
			A1	A2	A3	A4	B1	B2	B3	H	H1	H2	L1	L2	L3	L4	L5	L6	L7	L8	L9
CME 15-1	90	2,20	2"	2"	3/8"	10	264	199	160	267	100	218	490	219	204	105	140	170	114	272	385
CME 15-2	112	5,50	2"	2"	3/8"	12	290	228	190	300	112	230	559	257	241	105	140	172	152	302	454
CME 15-3	132	7,50	2"	2"	3/8"	12	290	228	190	300	112	230	559	257	241	105	140	172	152	302	454

3 x 460-480 V, 60 Hz (tensión de alimentación N)

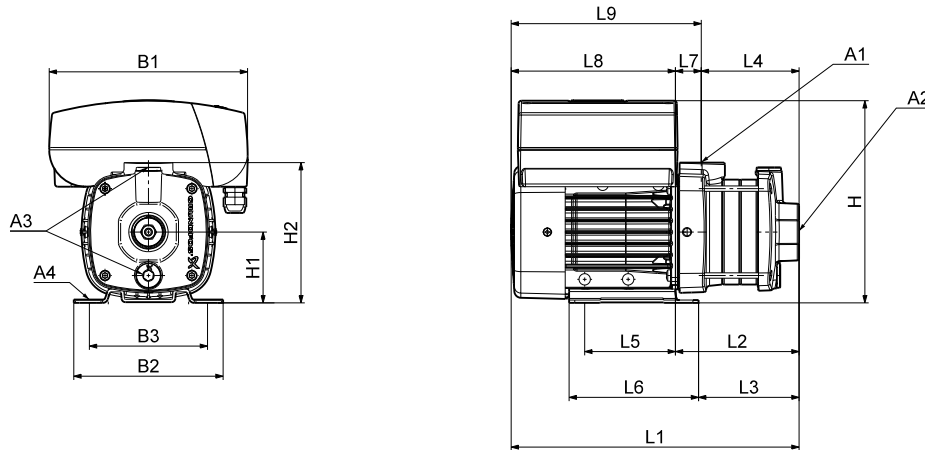
Tipo de bomba	Tamaño	P ₂ [kW]	Dimensiones [mm]																		
			A1	A2	A3	A4	B1	B2	B3	H	H1	H2	L1	L2	L3	L4	L5	L6	L7	L8	L9
CME 15-1	90	2,20	2"	2"	3/8"	10	264	199	160	267	100	218	490	219	204	105	140	170	114	272	385
CME 15-2	112	4,00	2"	2"	3/8"	12	290	228	190	300	112	230	559	257	241	105	140	172	152	302	454
CME 15-3	132	5,50	2"	2"	3/8"	12	290	228	190	300	112	230	559	257	241	105	140	172	152	302	454

Dimensiones, CME 60 Hz y 50/60 Hz

CME 25-A
60 Hz
50/60 Hz

CME 25-A

(A = fundición, EN-GJL-200)



TM04 2249 2208

Dimensiones

3 x 380-480 V, 50/60 Hz (tensión de alimentación L)

Tipo de bomba	Tamaño	P ₂ [kW]	Dimensiones [mm]																		
			A1	A2	A3	A4	B1	B2	B3	H	H1	H2	L1	L2	L3	L4	L5	L6	L7	L8	L9
CME 25-1	100	3,00	2"	2"	3/8"	10	264	199	160	277	100	245	477	205	190	97	140	170	108	272	380
CME 25-2	132	7,50	2"	2"	3/8"	12	290	228	190	300	112	257	530	228	212	97	140	172	131	302	433

3 x 460-480 V, 60 Hz (tensión de alimentación N)

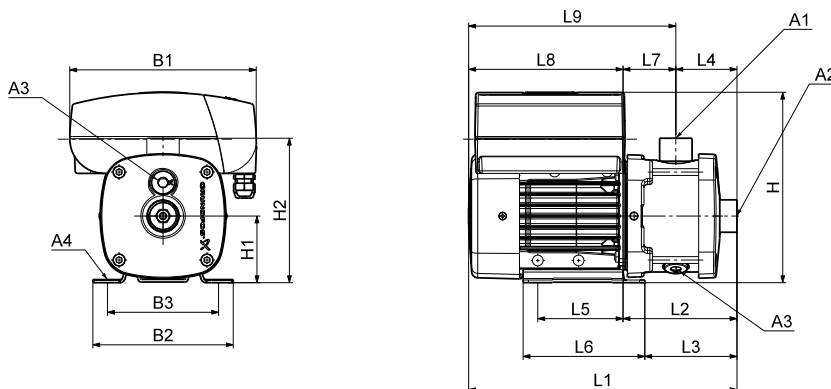
Tipo de bomba	Tamaño	P ₂ [kW]	Dimensiones [mm]																		
			A1	A2	A3	A4	B1	B2	B3	H	H1	H2	L1	L2	L3	L4	L5	L6	L7	L8	L9
CME 25-1	112	4,00	2"	2"	3/8"	12	290	228	190	300	112	257	530	228	212	97	140	172	131	302	433
CME 25-2	112	5,50	2"	2"	3/8"	12	290	228	190	300	112	257	530	228	212	97	140	172	131	302	433

Dimensiones, CME 60 Hz y 50/60 Hz

CME 25-I y CME 25-G
60 Hz
50/60 Hz

CME 25-I y CME 25-G

(I = EN 1.4301/AISI 304 y G = EN 1.4401/AISI 316)



TM04 2247 2208

Dimensiones

3 x 380-480 V, 50/60 Hz (tensión de alimentación L)

Tipo de bomba	Tamaño	P ₂ [kW]	Dimensiones [mm]																		
			A1	A2	A3	A4	B1	B2	B3	H	H1	H2	L1	L2	L3	L4	L5	L6	L7	L8	L9
CME 25-1	100	3,00	2"	2"	3/8"	10	264	199	160	277	100	218	507	235	220	105	140	170	130	272	402
CME 25-2	132	7,50	2"	2"	3/8"	12	290	228	190	300	112	230	559	257	241	105	140	172	152	302	454

3 x 460-480 V, 60 Hz (tensión de alimentación N)

Tipo de bomba	Tamaño	P ₂ [kW]	Dimensiones [mm]																		
			A1	A2	A3	A4	B1	B2	B3	H	H1	H2	L1	L2	L3	L4	L5	L6	L7	L8	L9
CME 25-1	112	4,00	2"	2"	3/8"	12	290	228	190	300	112	230	559	257	241	105	140	172	152	302	454
CME 25-2	112	5,50	2"	2"	3/8"	12	290	228	190	300	112	230	559	257	241	105	140	172	152	302	454

Pesos y volumen

Todos los pesos y volúmenes hacen referencia a las bombas CM(E) con conexiones de tuberías estándares.

CM 1-A

(A = fundición, EN-GJL-200)

Tensión de alimentación	Tipo de bomba	Peso neto [kg]	Peso bruto [kg]	Volumen [m ³]
1 x 220-240 V, 50 Hz (tensión de alimentación C)	CM 1-2	11,0	13,5	0,0296
	CM 1-3	11,3	13,8	0,0296
	CM 1-4	12,2	14,7	0,0370
	CM 1-5	12,5	15,0	0,0370
	CM 1-6	12,8	15,3	0,0370
	CM 1-7	13,0	15,5	0,0370
	CM 1-8	14,7	17,2	0,0444
	1 x 115/230 V, 60 Hz (tensión de alimentación B)	CM 1-2	11,7	14,2
CM 1-3		12,0	14,5	0,0296
CM 1-4		12,2	14,7	0,0370
CM 1-5		12,5	15,0	0,0370
3 x 220-240 V / 380-415 V, 50 Hz (tensión de alimentación F)	CM 1-2	11,0	13,5	0,0296
	CM 1-3	11,3	13,8	0,0296
	CM 1-4	11,5	14,0	0,0370
	CM 1-5	11,8	14,3	0,0370
	CM 1-6	12,1	14,6	0,0370
	CM 1-7	13,0	15,5	0,0370
	CM 1-8	13,3	15,8	0,0370
	3 x 200/346 V, 50 Hz; 3 x 200-220/346-380 V, 60 Hz (tensión de alimentación G)	CM 1-2	11,0	13,5
CM 1-3		11,3	13,8	0,0296
CM 1-4		12,2	14,7	0,0370
CM 1-5		12,5	15,0	0,0370
3 x 208-230 V / 440-480 V, 60 Hz (tensión de alimentación E)	CM 1-2	11,0	13,5	0,0296
	CM 1-3	11,3	13,8	0,0296
3 x 575 V, 60 Hz (tensión de alimentación H)	CM 1-3	11,3	13,8	0,0296
3 x 400 V, 50/60 Hz (tensión de alimentación I)	CM 1-4	12,2	14,7	0,0370
3 x 380-415 V, 50 Hz; 3 x 440-480 V, 60 Hz (tensión de alimentación J)	CM 1-4	12,2	14,7	0,0370
3 x 220-240/380-415 V, 50 Hz; 3 x 220-255/380-440 V, 60 Hz (tensión de alimentación O)	CM 1-5	12,5	15,0	0,0370

CM 3-A

(A = fundición, EN-GJL-200)

Tensión de alimentación	Tipo de bomba	Peso neto [kg]	Peso bruto [kg]	Volumen [m ³]
1 x 220-240 V, 50 Hz (tensión de alimentación C)	CM 3-2	11,0	13,5	0,0296
	CM 3-3	12,0	14,5	0,0296
	CM 3-4	12,2	14,7	0,0370
	CM 3-5	12,5	15,0	0,0370
	CM 3-6	14,2	16,7	0,0370
	CM 3-7	15,5	18,0	0,0370
1 x 115/230 V, 60 Hz (tensión de alimentación B) 1 x 220 V, 60 Hz (tensión de alimentación A)	CM 3-8	15,8	18,3	0,0444
	CM 3-2	11,7	14,2	0,0296
	CM 3-3	12,0	14,5	0,0296
	CM 3-4	13,6	16,1	0,0370
	CM 3-5	12,5	15,0	0,0370
	3 x 220-240 V / 380-415 V, 50 Hz (tensión de alimentación F)	CM 3-2	11,0	13,5
CM 3-3		11,3	13,8	0,0296
CM 3-4		11,5	14,0	0,0370
CM 3-5		12,5	15,0	0,0370
CM 3-6		12,8	15,3	0,0370
CM 3-7		14,4	16,9	0,0370
3 x 200/346 V, 50 Hz; 3 x 200-220/346-380 V, 60 Hz (tensión de alimentación G)	CM 3-8	15,8	18,3	0,0444
	CM 3-2	11,0	13,5	0,0296
	CM 3-3	12,0	14,5	0,0296
	CM 3-4	12,2	14,7	0,0370
3 x 208-230 V / 440-480 V, 60 Hz (tensión de alimentación E) 3 x 575 V, 60 Hz (tensión de alimentación H) 3 x 400 V, 50/60 Hz (tensión de alimentación I)	CM 3-5	13,9	16,4	0,0370
	CM 3-2	11,0	13,5	0,0296
	CM 3-3	12,0	14,5	0,0296
3 x 380-415 V, 50 Hz; 3 x 440-480 V, 60 Hz (tensión de alimentación J) 3 x 220-240/380-415 V, 50 Hz; 3 x 220-255/380-440 V, 60 Hz (tensión de alimentación O)	CM 3-4	12,2	14,7	0,0370
	CM 3-5	13,9	16,4	0,0370

CM 5-A

(A = fundición, EN-GJL-200)

Tensión de alimentación	Tipo de bomba	Peso neto [kg]	Peso bruto [kg]	Volumen [m ³]
1 x 220-240 V, 50 Hz (tensión de alimentación C)	CM 5-2	2,9	5,4	0,0296
	CM 5-3	3,2	5,7	0,0296
	CM 5-4	3,4	5,9	0,0370
	CM 5-5	3,7	6,2	0,0370
	CM 5-6	23,0	25,5	0,0444
	CM 5-7	23,3	25,8	0,0444
	CM 5-8	23,5	26,0	0,0444
	1 x 115/230 V, 60 Hz (tensión de alimentación B) 1 x 220 V, 60 Hz (tensión de alimentación A)	CM 5-2	13,0	15,5
CM 5-3		14,4	16,9	0,0370
CM 5-4		24,3	26,8	0,0370
3 x 220-240 V / 380-415 V, 50 Hz (tensión de alimentación F)	CM 5-2	10,9	13,4	0,0296
	CM 5-3	11,9	14,4	0,0296
	CM 5-4	13,5	16,0	0,0370
	CM 5-5	14,9	17,4	0,0370
	CM 5-6	15,2	17,7	0,0370
	CM 5-7	23,3	25,8	0,0444
	CM 5-8	23,5	26,0	0,0444
	3 x 200/346 V, 50 Hz; 3 x 200-220/346-380 V, 60 Hz (tensión de alimentación G)	CM 5-2	11,6	14,1
CM 5-3		13,3	15,8	0,0370
CM 5-4		24,3	26,8	0,0370
CM 5-5		24,5	27,0	0,0444
3 x 208-230 V / 440-480 V, 60 Hz (tensión de alimentación E) 3 x 575 V, 60 Hz (tensión de alimentación H) 3 x 400 V, 50/60 Hz (tensión de alimentación I) 3 x 380-415 V, 50 Hz; 3 x 440-480 V, 60 Hz (tensión de alimentación J) 3 x 220-240/380-415 V, 50 Hz; 3 x 220-255/380-440 V, 60 Hz (tensión de alimentación O)	CM 5-2	11,6	14,1	0,0296
	CM 5-3	13,3	15,8	0,0370
	CM 5-4	24,3	26,8	0,0370
	CM 5-5	24,5	27,0	0,0444
	CM 5-5	24,5	27,0	0,0444

CM 10-A

(A = fundición, EN-GJL-200)

Tensión de alimentación	Tipo de bomba	Peso neto [kg]	Peso bruto [kg]	Volumen [m ³]
1 x 220-240 V, 50 Hz (tensión de alimentación C)	CM 10-1	22,2	24,7	0,0370
	CM 10-2	29,8	32,3	0,0444
	CM 10-3	32,6	35,1	0,0444
1 x 115/230 V, 60 Hz (tensión de alimentación B) 1 x 220 V, 60 Hz (tensión de alimentación A)	CM 10-1	23,4	25,9	0,0370
	CM 10-1	20,9	23,4	0,0370
3 x 220-240 V / 380-415 V, 50 Hz (tensión de alimentación F)	CM 10-2	24,0	26,5	0,0370
	CM 10-3	32,6	35,1	0,0444
	CM 10-4	38,6	41,1	0,0495
	CM 10-5	39,3	41,8	0,0495
	CM 10-11	23,4	25,9	0,0370
3 x 200/346 V, 50 Hz; 3 x 200-220 / 346-380 V, 60 Hz (tensión de alimentación G)	CM 10-12	31,9	34,4	0,0444
	CM 10-13	40,8	43,3	0,0444
	CM 10-1	23,4	25,9	0,0370
3 x 208-230 V / 440-480 V, 60 Hz (tensión de alimentación E) 3 x 575 V, 60 Hz (tensión de alimentación H) 3 x 400 V, 50/60 Hz (tensión de alimentación I) 3 x 380-415 V, 50 Hz; 3 x 440-480 V, 60 Hz (tensión de alimentación J) 3 x 220-240/380-415 V, 50 Hz; 3 x 220-255/380-440 V, 60 Hz (tensión de alimentación O)	CM 10-2	31,9	34,4	0,0444
	CM 10-2	31,9	34,4	0,0444
	CM 10-3	40,8	43,3	0,0444
	CM 10-3	40,8	43,3	0,0444

CM 15-A

(A = fundición, EN-GJL-200)

Tensión de alimentación	Tipo de bomba	Peso neto [kg]	Peso bruto [kg]	Volumen [m ³]
1 x 220-240 V, 50 Hz (tensión de alimentación C)	CM 15-1	24,5	27,0	0,0444
	CM 15-2	26,8	29,3	0,0444
3 x 220-240 V / 380-415 V, 50 Hz (tensión de alimentación F)	CM 15-1	18,6	21,1	0,0370
	CM 15-2	26,8	29,3	0,0444
	CM 15-3	35,2	37,7	0,0444
	CM 15-4	51,2	53,7	0,0495
3 x 200/346 V, 50 Hz; 3 x 200-220/346-380 V, 60 Hz (tensión de alimentación G)	CM 15-1	26,6	29,08	0,0444
	CM 15-2	35,0	37,46	0,0444
	CM 15-3	43,3	45,82	0,0495
3 x 208-230 V / 440-480 V, 60 Hz (tensión de alimentación E)	CM 15-1	26,6	29,1	0,0444
3 x 575 V, 60 Hz (tensión de alimentación H)				
3 x 400 V, 50/60 Hz (tensión de alimentación I)	CM 15-2	35,0	37,5	0,0444
3 x 380-415 V, 50 Hz; 3 x 440-480 V, 60 Hz (tensión de alimentación J)				
3 x 220-240/380-415 V, 50 Hz; 3 x 220-255/380-440 V, 60 Hz (tensión de alimentación O)	CM 15-3	43,3	45,8	0,0495

CM 25-A

(A = fundición, EN-GJL-200)

Tensión de alimentación	Tipo de bomba	Peso neto [kg]	Peso bruto [kg]	Volumen [m ³]
1 x 220-240 V, 50 Hz (tensión de alimentación C)	CM 25-1	28,5	31,0	0,0370
	CM 25-1	30,6	33,1	0,0370
	CM 25-2	39,5	42,0	0,0444
3 x 220-240 V / 380-415 V, 50 Hz (tensión de alimentación F)	CM 25-3	55,3	57,8	0,0495
	CM 25-4	56,0	58,5	0,0495
	CM 25-1	38,8	41,31	0,0444
	CM 25-2	47,6	50,11	0,0495
3 x 208-230 V / 440-480 V, 60 Hz (tensión de alimentación E)				
3 x 575 V, 60 Hz (tensión de alimentación H)	CM 25-1	38,8	41,3	0,0444
3 x 400 V, 50/60 Hz (tensión de alimentación I)				
3 x 380-415 V, 50 Hz; 3 x 440-480 V, 60 Hz (tensión de alimentación J)				
3 x 220-240/380-415 V, 50 Hz; 3 x 220-255/380-440 V, 60 Hz (tensión de alimentación O)	CM 25-2	47,6	50,1	0,0495

CM 1-I y CM 1-G

(I = EN 1.4301/AISI 304 y G = EN 1.4401/AISI 316)

Tensión de alimentación	Tipo de bomba	Peso neto [kg]	Peso bruto [kg]	Volumen [m ³]
1 x 220-240 V, 50 Hz (tensión de alimentación C)	CM 1-2	11,6	14,1	0,0296
	CM 1-3	11,7	14,2	0,0296
	CM 1-4	12,7	15,2	0,0370
	CM 1-5	13,1	15,6	0,0370
	CM 1-6	13,7	16,2	0,0370
	CM 1-7	13,7	16,2	0,0370
	CM 1-8	15,7	18,2	0,0444
	CM 1-9	15,8	18,3	0,0444
	CM 1-10	16,4	18,9	0,0444
	CM 1-11	17,6	20,1	0,0444
	CM 1-12	18,5	21,0	0,0495
	CM 1-13	18,6	21,1	0,0495
	CM 1-14	24,3	26,8	0,0495
	1 x 115/230 V, 60 Hz (tensión de alimentación B) 1 x 220 V, 60 Hz (tensión de alimentación A)	CM 1-2	12,3	14,8
CM 1-3		12,4	14,9	0,0296
CM 1-4		12,7	15,2	0,0370
CM 1-5		13,1	15,6	0,0370
CM 1-6		15,1	17,6	0,0370
CM 1-7		16,2	18,7	0,0370
CM 1-8		16,8	19,3	0,0444
3 x 220-240 V / 380-415 V, 50 Hz (tensión de alimentación J)	CM 1-2	11,6	14,1	0,0296
	CM 1-3	11,7	14,2	0,0296
	CM 1-4	12,0	14,5	0,0370
	CM 1-5	12,4	14,9	0,0370
	CM 1-6	13,0	15,5	0,0370
	CM 1-7	13,7	16,2	0,0370
	CM 1-8	14,3	16,8	0,0370
	CM 1-9	14,4	16,9	0,0370
	CM 1-10	16,4	18,9	0,0444
	CM 1-11	16,5	19,0	0,0444
	CM 1-12	17,4	19,9	0,0495
	CM 1-13	18,6	21,1	0,0495
	CM 1-14	18,6	21,1	0,0495
	3 x 200/346 V, 50 Hz; 3 x 200-220/346-380 V, 60 Hz (tensión de alimentación G)	CM 1-2	11,6	14,1
CM 1-3		11,7	14,2	0,0296
CM 1-4		12,7	15,2	0,0370
CM 1-5		13,1	15,6	0,0370
CM 1-6		13,7	16,2	0,0370
CM 1-7		13,7	16,2	0,0370
CM 1-8		15,7	18,2	0,0444
CM 1-9		16,9	19,4	0,0444
3 x 208-230 V / 440-480 V, 60 Hz (tensión de alimentación E) 3 x 575 V, 60 Hz (tensión de alimentación H) 3 x 400 V, 50/60 Hz (tensión de alimentación I) 3 x 380-415 V, 50 Hz; 3 x 440-480 V, 60 Hz (tensión de alimentación J) 3 x 220-240/380-415 V, 50 Hz; 3 x 220-255/380-440 V, 60 Hz (tensión de alimentación O)		CM 1-2	11,6	14,1
	CM 1-3	11,7	14,2	0,0296
	CM 1-4	12,7	15,2	0,0370
	CM 1-5	13,1	15,6	0,0370
	CM 1-6	13,7	16,2	0,0370
	CM 1-7	13,7	16,2	0,0370
	CM 1-8	15,7	18,2	0,0444
	CM 1-9	16,9	19,4	0,0444

CM 3-I y CM 3-G

(I = EN 1.4301/AISI 304 y G = EN 1.4401/AISI 316)

Tensión de alimentación	Tipo de bomba	Peso neto [kg]	Peso bruto [kg]	Volumen [m ³]
1 x 220-240 V, 50 Hz (tensión de alimentación C)	CM 3-2	11,6	14,1	0,0296
	CM 3-3	12,4	14,9	0,0296
	CM 3-4	12,7	15,2	0,0370
	CM 3-5	13,1	15,6	0,0370
	CM 3-6	16,2	18,7	0,0370
	CM 3-7	16,2	18,7	0,0370
	CM 3-8	16,8	19,3	0,0444
	CM 3-9	22,6	25,1	0,0444
	CM 3-10	23,2	25,7	0,0495
	CM 3-11	23,3	25,8	0,0495
	CM 3-12	24,2	26,7	0,0495
	CM 3-13	24,2	26,7	0,0495
	CM 3-14	26,4	28,9	0,0495
	1 x 115/230 V, 60 Hz (tensión de alimentación B) 1 x 220 V, 60 Hz (tensión de alimentación A)	CM 3-2	12,3	14,8
CM 3-3		12,4	14,9	0,0296
CM 3-4		14,1	16,6	0,0370
CM 3-5		15,6	18,1	0,0370
CM 3-6		23,8	26,3	0,0444
CM 3-7		24,0	26,5	0,0444
CM 3-8		24,6	27,1	0,0444
3 x 220-240 V / 380-415 V, 50 Hz (tensión de alimentación F)	CM 3-2	11,6	14,1	0,0296
	CM 3-3	11,7	14,2	0,0296
	CM 3-4	12,0	14,5	0,0370
	CM 3-5	13,1	15,6	0,0370
	CM 3-6	13,7	16,2	0,0370
	CM 3-7	15,1	17,6	0,0370
	CM 3-8	16,8	19,3	0,0444
	CM 3-9	16,9	19,4	0,0444
	CM 3-10	17,5	20,0	0,0444
	CM 3-11	23,3	25,8	0,0495
	CM 3-12	24,2	26,7	0,0495
	CM 3-13	24,2	26,7	0,0495
	CM 3-14	26,4	28,9	0,0495
	3 x 200/346 V, 50 Hz; 3 x 200-220/346-380 V, 60 Hz (tensión de alimentación G)	CM 3-2	11,6	14,1
CM 3-3		12,4	14,9	0,0296
CM 3-4		12,7	15,2	0,0370
CM 3-5		14,5	17,0	0,0370
CM 3-6		16,2	18,7	0,0370
CM 3-7		24,0	26,5	0,0444
CM 3-8		24,6	27,1	0,0444
CM 3-9		24,7	27,2	0,0444
3 x 208-230 V / 440-480 V, 60 Hz (tensión de alimentación E) 3 x 575 V, 60 Hz (tensión de alimentación H) 3 x 400 V, 50/60 Hz (tensión de alimentación I) 3 x 380-415 V, 50 Hz; 3 x 440-480 V, 60 Hz (tensión de alimentación J) 3 x 220-240/380-415 V, 50 Hz; 3 x 220-255/380-440 V, 60 Hz (tensión de alimentación O)		CM 3-2	11,6	14,1
	CM 3-3	12,4	14,9	0,0296
	CM 3-4	12,7	15,2	0,0370
	CM 3-5	14,5	17,0	0,0370
	CM 3-6	16,2	18,7	0,0370
	CM 3-7	24,0	26,5	0,0444
	CM 3-8	24,6	27,1	0,0444
	CM 3-9	24,7	27,2	0,0444
	CM 3-9	24,7	27,2	0,0444

CM 5-I y CM 5-G

(I = EN 1.4301/AISI 304 y G = EN 1.4401/AISI 316)

Tensión de alimentación	Tipo de bomba	Peso neto [kg]	Peso bruto [kg]	Volumen [m ³]
1 x 220-240 V, 50 Hz (tensión de alimentación C)	CM 5-2	12,3	14,8	0,0296
	CM 5-3	12,4	14,9	0,0296
	CM 5-4	14,1	16,6	0,0370
	CM 5-5	15,5	18,0	0,0370
	CM 5-6	21,8	24,3	0,0444
	CM 5-7	21,9	24,4	0,0444
	CM 5-8	22,5	25,0	0,0444
	CM 5-9	24,7	27,2	0,0444
	CM 5-10	25,3	27,8	0,0495
	CM 5-11	25,4	27,9	0,0495
	1 x 115/230 V, 60 Hz (tensión de alimentación B) 1 x 220 V, 60 Hz (tensión de alimentación A)	CM 5-2	13,7	16,2
CM 5-3		14,9	17,4	0,0370
CM 5-4		23,0	25,5	0,0370
3 x 220-240 V / 380-415 V, 50 Hz (tensión de alimentación F)	CM 5-2	11,6	14,1	0,0296
	CM 5-3	12,4	14,9	0,0296
	CM 5-4	14,1	16,6	0,0370
	CM 5-5	15,5	18,0	0,0370
	CM 5-6	16,1	18,6	0,0370
	CM 5-7	21,9	24,4	0,0444
	CM 5-8	22,5	25,0	0,0444
	CM 5-9	24,7	27,2	0,0444
	CM 5-10	25,3	27,8	0,0495
	CM 5-11	25,4	27,9	0,0495
	CM 5-12	26,2	28,7	0,0495
	CM 5-13	31,6	34,1	0,0847
	3 x 200/346 V, 50 Hz; 3 x 200-220/346-380 V, 60 Hz (tensión de alimentación G)	CM 5-2	12,3	14,8
CM 5-3		13,8	16,3	0,0370
CM 5-4		23,0	25,5	0,0370
CM 5-5		23,3	25,8	0,0444
CM 5-6		23,9	26,4	0,0444
CM 5-7		24,0	26,5	0,0444
CM 5-8		32,8	35,3	0,0495
3 x 208-230 V / 440-480 V, 60 Hz (tensión de alimentación E) 3 x 575 V, 60 Hz (tensión de alimentación H) 3 x 400 V, 50/60 Hz (tensión de alimentación I) 3 x 380-415 V, 50 Hz; 3 x 440-480 V, 60 Hz (tensión de alimentación J) 3 x 220-240/380-415 V, 50 Hz; 3 x 220-255/380-440 V, 60 Hz (tensión de alimentación O)		CM 5-2	12,3	14,8
	CM 5-3	13,8	16,3	0,0370
	CM 5-4	23,0	25,5	0,0370
	CM 5-5	23,3	25,8	0,0444
	CM 5-6	23,9	26,4	0,0444
	CM 5-7	24,0	26,5	0,0444
	CM 5-8	32,8	35,3	0,0495

CM 10-I y CM 10-G

(I = EN 1.4301/AISI 304 y G = EN 1.4401/AISI 316)

Tensión de alimentación	Tipo de bomba	Peso neto [kg]	Peso bruto [kg]	Volumen [m ³]
1 x 220-240 V, 50 Hz (tensión de alimentación C)	CM 10-1	17,6	20,1	0,0370
	CM 10-2	24,8	27,3	0,0444
	CM 10-3	27,1	29,6	0,0444
1 x 115/230 V, 60 Hz (tensión de alimentación B) 1 x 220 V, 60 Hz (tensión de alimentación A) 3 x 220-240 V / 380-415 V, 50 Hz (tensión de alimentación F)	CM 10-1	18,8	21,3	0,0370
	CM 10-1	16,3	18,8	0,0370
	CM 10-2	19,0	21,5	0,0370
	CM 10-3	27,1	29,6	0,0444
	CM 10-4	33,2	35,7	0,0495
	CM 10-5	34,6	37,1	0,0847
	CM 10-6	37,7	40,2	0,0847
	CM 10-7	54,3	56,8	0,0847
3 x 200/346 V, 50 Hz; 3 x 200-220/346-380 V, 60 Hz (tensión de alimentación G)	CM 10-8	54,5	57,0	0,0847
	CM 10-1	18,8	21,3	0,0370
	CM 10-2	26,9	29,4	0,0444
	CM 10-3	35,3	37,8	0,0444
	CM 10-4	44,3	46,8	0,0495
3 x 208-230 V / 440-480 V, 60 Hz (tensión de alimentación E) 3 x 575 V, 60 Hz (tensión de alimentación H) 3 x 400 V, 50/60 Hz (tensión de alimentación I) 3 x 380-415 V, 50 Hz; 3 x 440-480 V, 60 Hz (tensión de alimentación J) 3 x 220-240/380-415 V, 50 Hz; 3 x 220-255/380-440 V, 60 Hz (tensión de alimentación O)	CM 10-5	45,7	48,2	0,0847
	CM 10-1	18,8	21,3	0,0370
	CM 10-2	26,9	29,4	0,0444
	CM 10-3	35,3	37,8	0,0444
	CM 10-4	44,3	46,8	0,0495
CM 10-5	45,7	48,2	0,0847	

CM 15-I y CM 15-G

(I = EN 1.4301/AISI 304 y G = EN 1.4401/AISI 316)

Tensión de alimentación	Tipo de bomba	Peso neto [kg]	Peso bruto [kg]	Volumen [m ³]
1 x 220-240 V, 50 Hz (tensión de alimentación C)	CM 15-1	24,5	27,0	0,0444
	CM 15-2	26,8	29,3	0,0444
	CM 15-1	18,6	21,1	0,0370
3 x 220-240 V / 380-415 V, 50 Hz (tensión de alimentación F)	CM 15-2	26,8	29,3	0,0444
	CM 15-3	35,2	37,7	0,0444
	CM 15-4	51,2	53,7	0,0495
	CM 15-1	26,6	29,08	0,0444
3 x 200/346 V, 50 Hz; 3 x 200-220/346-380 V, 60 Hz (tensión de alimentación G)	CM 15-2	35,0	37,46	0,0444
	CM 15-3	43,3	45,82	0,0495
	CM 15-1	26,6	29,1	0,0444
3 x 208-230 V / 440-480 V, 60 Hz (tensión de alimentación E) 3 x 575 V, 60 Hz (tensión de alimentación H) 3 x 400 V, 50/60 Hz (tensión de alimentación I) 3 x 380-415 V, 50 Hz; 3 x 440-480 V, 60 Hz (tensión de alimentación J) 3 x 220-240/380-415 V, 50 Hz; 3 x 220-255/380-440 V, 60 Hz (tensión de alimentación O)	CM 15-2	35,0	37,5	0,0444
	CM 15-3	43,3	45,8	0,0495

CM 25-I y CM 25-G

(I = EN 1.4301/AISI 304 y G = EN 1.4401/AISI 316)

Tensión de alimentación	Tipo de bomba	Peso neto [kg]	Peso bruto [kg]	Volumen [m ³]
1 x 220-240 V, 50 Hz (tensión de alimentación C)	CM 25-1	24,5	27,0	0,0444
	CM 25-2	26,8	29,3	0,0444
3 x 220-240 V / 380-415 V, 50 Hz (tensión de alimentación F)	CM 25-1	18,6	21,1	0,0370
	CM 25-2	26,8	29,3	0,0444
	CM 25-3	35,2	37,7	0,0444
	CM 25-4	51,2	53,7	0,0495
3 x 200/346 V, 50 Hz; 3 x 200-220/346-380 V, 60 Hz (tensión de alimentación G)	CM 25-1	26,6	29,08	0,0444
	CM 25-2	35,0	37,46	0,0444
	CM 25-3	43,3	45,82	0,0495
3 x 208-230 V / 440-480 V, 60 Hz (tensión de alimentación E)	CM 25-1	26,6	29,1	0,0444
3 x 575 V, 60 Hz (tensión de alimentación H)	CM 25-2	35,0	37,5	0,0444
3 x 400 V, 50/60 Hz (tensión de alimentación I)	CM 25-2	35,0	37,5	0,0444
3 x 380-415 V, 50 Hz; 3 x 440-480 V, 60 Hz (tensión de alimentación J)	CM 25-2	35,0	37,5	0,0444
3 x 220-240/380-415 V, 50 Hz; 3 x 220-255/380-440 V, 60 Hz (tensión de alimentación O)	CM 25-3	43,3	45,8	0,0495

CME 1-A

(A = fundición, EN-GJL-200)

Tensión de alimentación	Tipo de bomba	Peso neto [kg]	Peso bruto [kg]	Volumen [m ³]
1 x 220-240 V, 50/60 Hz (tensión de alimentación K)	CME 1-2	14,4	17,9	0,0296
	CME 1-3	14,7	18,2	0,0296
1 x 208-230 V, 50/60 Hz (tensión de alimentación M)	CME 1-4	14,9	18,4	0,0370
	CME 1-5	17,6	21,1	0,0370

CME 3-A

(A = fundición, EN-GJL-200)

Tensión de alimentación	Tipo de bomba	Peso neto [kg]	Peso bruto [kg]	Volumen [m ³]
1 x 220-240 V, 50/60 Hz (tensión de alimentación K)	CME 3-2	14,4	17,9	0,0296
	CME 3-3	17,1	20,6	0,0370
1 x 208-230 V, 50/60 Hz (tensión de alimentación M)	CME 3-4	17,3	20,8	0,0370
	CME 3-5	17,6	21,1	0,0370

CME 5-A

(A = fundición, EN-GJL-200)

Tensión de alimentación	Tipo de bomba	Peso neto [kg]	Peso bruto [kg]	Volumen [m ³]
1 x 220-240 V, 50/60 Hz (tensión de alimentación K)	CME 5-2	16,7	20,2	0,0296
	CME 5-3	17,0	20,5	0,0370
3 x 380-480 V, 50/60 Hz (tensión de alimentación L)	CME 5-4	30,0	33,5	0,0847
	CME 5-5	34,2	37,7	0,0847
3 x 460-480 V, 60 Hz (tensión de alimentación N)	CME 5-4	31,3	34,8	0,0847
	CME 5-5	31,5	35,0	0,0847

CME 10-A

(A = fundición, EN-GJL-200)

Tensión de alimentación	Tipo de bomba	Peso neto [kg]	Peso bruto [kg]	Volumen [m ³]
1 x 220-240 V, 50/60 Hz (tensión de alimentación K) 1 x 208-230 V, 50/60 Hz (tensión de alimentación M)	CME 10-1	25,9	29,4	0,0370
	CME 10-2	41,6	45,1	0,0847
3 x 380-480 V, 50/60 Hz (tensión de alimentación L)	CME 10-3	63,5	67,0	0,0847
	CME 10-2	41,7	45,2	0,0847
3 x 460-480 V, 60 Hz (tensión de alimentación N)	CME 10-3	60,2	63,7	0,0847

CME 15-A

(A = fundición, EN-GJL-200)

Tensión de alimentación	Tipo de bomba	Peso neto [kg]	Peso bruto [kg]	Volumen [m ³]
3 x 380-480 V, 50/60 Hz (tensión de alimentación L)	CME 15-1	36,3	39,8	0,0847
	CME 15-2	57,6	61,1	0,0847
	CME 15-3	62,0	65,5	0,0847
3 x 460-480 V, 60 Hz (tensión de alimentación N)	CME 15-1	36,4	39,9	0,0847
	CME 15-2	54,3	57,8	0,0847
	CME 15-3	58,2	61,7	0,0847

CME 25-A

(A = fundición, EN-GJL-200)

Tensión de alimentación	Tipo de bomba	Peso neto [kg]	Peso bruto [kg]	Volumen [m ³]
3 x 380-480 V, 50/60 Hz (tensión de alimentación L)	CME 25-1	39,5	43,0	0,0847
	CME 25-2	61,8	65,3	0,0847
3 x 460-480 V, 60 Hz (tensión de alimentación N)	CME 25-1	54,1	57,6	0,0847
	CME 25-2	58,0	61,5	0,0847

CME 1-I y CME 1-G

(I = EN 1.4301/AISI 304 y G = EN 1.4401/AISI 316)

Tensión de alimentación	Tipo de bomba	Peso neto [kg]	Peso bruto [kg]	Volumen [m ³]
1 x 220-240 V, 50/60 Hz (tensión de alimentación K) 1 x 208-230 V, 50/60 Hz (tensión de alimentación M)	CME 1-2	15,0	18,5	0,0296
	CME 1-3	15,1	18,6	0,0296
	CME 1-4	15,4	18,9	0,0370
	CME 1-5	18,2	21,7	0,0370
	CME 1-6	18,8	22,3	0,0370
	CME 1-7	18,8	22,3	0,0370
	CME 1-8	19,4	22,9	0,0444
	CME 1-9	30,4	33,9	0,0444
3 x 380-480 V, 50/60 Hz (tensión de alimentación L)	CME 1-9	30,4	33,9	0,0444
3 x 460-480 V, 60 Hz (tensión de alimentación N)	CME 1-9	31,7	35,2	0,0847

CME 3-I y CME 3-G

(I = EN 1.4301/AISI 304 y G = EN 1.4401/AISI 316)

Tensión de alimentación	Tipo de bomba	Peso neto [kg]	Peso bruto [kg]	Volumen [m ³]
1 x 220-240 V, 50/60 Hz (tensión de alimentación K) 1 x 208-230 V, 50/60 Hz (tensión de alimentación M)	CME 3-2	15,0	18,5	0,0296
	CME 3-3	17,5	21,0	0,0370
	CME 3-4	17,8	21,3	0,0370
	CME 3-5	18,2	21,7	0,0370
3 x 380-480 V, 50/60 Hz (tensión de alimentación L)	CME 3-6	29,7	33,2	0,0847
	CME 3-7	29,7	33,2	0,0847
	CME 3-8	34,3	37,8	0,0847
3 x 460-480 V, 60 Hz (tensión de alimentación N)	CME 3-9	34,4	37,9	0,0847
	CME 3-6	31,0	34,5	0,0847
	CME 3-7	31,0	34,5	0,0847
	CME 3-8	31,6	35,1	0,0847
	CME 3-9	34,6	38,1	0,0847

CME 5-I y CME 5-G

(I = EN 1.4301/AISI 304 y G = EN 1.4401/AISI 316)

Tensión de alimentación	Tipo de bomba	Peso neto [kg]	Peso bruto [kg]	Volumen [m ³]
1 x 220-240 V, 50/60 Hz (tensión de alimentación K) 1 x 208-230 V, 50/60 Hz (tensión de alimentación M)	CME 5-2	17,4	20,9	0,0370
	CME 5-3	17,5	21,0	0,0370
	CME 5-4	28,7	32,2	0,0370
	CME 5-5	33,0	36,5	0,0444
3 x 380-480 V, 50/60 Hz (tensión de alimentación L)	CME 5-6	33,6	37,1	0,0444
	CME 5-7	36,9	40,4	0,0495
	CME 5-8	37,5	41,0	0,0495
	CME 5-4	30,0	33,5	0,0847
3 x 460-480 V, 60 Hz (tensión de alimentación N)	CME 5-5	30,3	33,8	0,0847
	CME 5-6	33,8	37,3	0,0847
	CME 5-7	33,9	37,4	0,0847

CME 10-I y CME 10-G

(I = EN 1.4301/AISI 304 y G = EN 1.4401/AISI 316)

Tensión de alimentación	Tipo de bomba	Peso neto [kg]	Peso bruto [kg]	Volumen [m ³]
1 x 220-240 V, 50/60 Hz (tensión de alimentación K) 1 x 208-230 V, 50/60 Hz (tensión de alimentación M)	CME 10-1	21,3	24,8	0,0370
	CME 10-2	36,6	40,1	0,0847
3 x 380-480 V, 50/60 Hz (tensión de alimentación L)	CME 10-3	57,9	61,4	0,0847
	CME 10-4	58,8	62,3	0,0847
	CME 10-5	60,2	63,7	0,0847
	CME 10-2	36,7	40,2	0,0847
3 x 460-480 V, 60 Hz (tensión de alimentación N)	CME 10-3	54,6	58,1	0,0847
	CME 10-4	55,5	59,0	0,0847
	CME 10-5	60,6	64,1	0,0847

CME 15-I y CME 15-G

(I = EN 1.4301/AISI 304 y G = EN 1.4401/AISI 316)

Tensión de alimentación	Tipo de bomba	Peso neto [kg]	Peso bruto [kg]	Volumen [m ³]
3 x 380-480 V, 50/60 Hz (tensión de alimentación L)	CME 15-1	36,3	39,8	0,0847
	CME 15-2	57,6	61,1	0,0847
	CME 15-3	62,0	65,5	0,0847
3 x 460-480 V, 60 Hz (tensión de alimentación N)	CME 15-1	36,4	39,9	0,0847
	CME 15-2	54,3	57,8	0,0847
	CME 15-3	58,2	61,7	0,0847

CME 25-I y CME 25-G

(I = EN 1.4301/AISI 304 y G = EN 1.4401/AISI 316)

Tensión de alimentación	Tipo de bomba	Peso neto [kg]	Peso bruto [kg]	Volumen [m ³]
3 x 380-480 V, 50/60 Hz (tensión de alimentación L)	CME 25-1	39,5	43,0	0,0847
	CME 25-2	61,8	65,3	0,0847
3 x 460-480 V, 60 Hz (tensión de alimentación N)	CME 25-1	54,1	57,6	0,0847
	CME 25-2	58,0	61,5	0,0847

Motores alimentados por la red, 50 Hz

1 x 220-240 V, 50 Hz (tensión de alimentación C)

Tamaño	P ₂ [kW]	I _{1/1} [A]	Cos φ _{1/1}	I _{arranque}	Velocidad [min ⁻¹]
71	0,30	2,2 - 2,5	0,95 - 0,86	7,5 - 8,5	2800-2830
71	0,50	3,4 - 3,0	0,97 - 0,99	18,0 - 15,9	2730-2740
80	0,67	4,4 - 4,0	0,99 - 0,99	17,2 - 15,6	2720-2800
80	0,90	5,0 - 5,4	0,98 - 0,98	21,5 - 23,3	2750-2790
90	1,30	8,4 - 9,4	0,98 - 0,98	28,6 - 32,0	2710-2710
90	1,70	11,0 - 11,8	0,99 - 0,98	40,7 - 43,7	2755-2770

3 x 220-240 V / 380-415 V, 50 Hz (tensión de alimentación F)

Tamaño	P ₂ [kW]	I _{1/1} [A]	Cos φ _{1/1}	I _{arranque}	Velocidad [min ⁻¹]
71	0,45	2,2 - 2,0 / 1,2 - 1,0	0,83 - 0,75	10,8 - 10,6 / 5,9 - 5,3	2770-2820
71	0,65	2,8 - 3,1 / 1,66 - 1,76	0,82 - 0,72	16,2 - 19,2 / 9,6 - 10,9	2800-2820
80	0,84	4,05 - 3,3 / 2,10 - 1,9	0,86 - 0,78	23,5 - 20,5 / 12,2 - 11,8	2750-2810
80	1,20	4,8 - 5,25 / 2,80 - 3,1	0,82 - 0,71	27,8 - 33,1 / 16,2 - 19,5	2800-2840
90	1,58	6,2 - 5,90 / 3,50 - 3,3	0,88 - 0,80	39,1 - 40,7 / 22,1 - 22,8	2840-2880
90	2,20	8,95 - 8,20 / 5,15 - 4,7	0,90 - 0,84	62,7 - 62,3 / 36,1 - 35,7	2830-2880
100	3,20	11,8 - 11,0 / 6,75 - 6,4	0,87 - 0,79	94,4 - 96,8 / 54,0 - 56,3	2900-2920
100	4,00	14,0 - 13,2 / 8,20 - 7,8	0,87 - 0,84	119,0 - 125,4 / 69,7 - 74,1	2900-2920
132	5,80	20,4 - 19,0 / 11,8 - 11,0	0,89 - 0,84	181,6 - 184,3 / 105,0 - 106,7	2900-2980
132	7,40	27,0 - 25,5 / 15,6 - 14,8	0,87 - 0,79	245,7 - 252,5 / 142,0 - 146,5	2900-2920

Motores alimentados por la red, 60 Hz

1 x 220 V, 60 Hz (tensión de alimentación A)

Tamaño	P ₂ [kW]	I _{1/1} [A]	Cos φ _{1/1}	I _{arranque}	Velocidad [min ⁻¹]
71	0,60	4,1	0,98	8,2	3300
80	0,84	5,8	0,98	18,6	3150
80	1,14	7,4	0,99	19,9	3270
90	1,54	9,8	0,98	37,2	3330

1 x 115/230V, 60 Hz (tensión de alimentación B)

Tamaño	P ₂ [kW]	I _{1/1} [A]	Cos φ _{1/1}	I _{arranque}	Velocidad [min ⁻¹]
71	0,60	8,1 - 4,26	0,76	21,1 - 11,1	3240
80	0,78	11,0 - 5,6	0,65	33,0 - 16,8	3240
80	1,10	14,2 - 7,2	0,94	45,4 - 23,0	3320
90	1,50	18,8 - 9,8	0,97	75,2 - 39,2	3360

3 x 208-230 V/440-480 V, 60 Hz (tensión de alimentación E)

Tamaño	P ₂ [kW]	I _{1/1} [A]	Cos φ _{1/1}	I _{arranque}	Velocidad [min ⁻¹]
71	0,43	1,9 - 1,7 / 1,0 - 0,8	0,85 - 0,81 / 0,85 - 0,81	11,0 - 10,0 / 6,2 - 5,2	3360-3420
71	0,74	3,4 - 2,8 / 1,8 - 1,5	0,89 - 0,83 / 0,89 - 0,83	20,1 - 16,5 / 11,4 - 9,5	3220-3370
80	1,04	4,6 - 3,9 / 2,1 - 1,9	0,85 - 0,85 / 0,85 - 0,85	27,1 - 23,0 / 13,7 - 12,1	3220-3340
80	1,28	5,4 - 4,9 / 2,6 - 2,5	0,85 - 0,79 / 0,85 - 0,79	38,9 - 35,3 / 20,8 - 20,0	3380-3430
90	1,70	6,6 - 5,8 / 3,1 - 2,8	0,88 - 0,85 / 0,88 - 0,85	79,4 - 72,1 / 42,8 - 40,5	3490-3520
100	2,52	9,8 - 8,9 / 4,8 - 4,5	0,87 - 0,80 / 0,87 - 0,80	58,8 - 66,8 / 32,3 - 33,8	3470-3500
100	4,00	14,6 - 13,6 / 7,1 - 6,8	0,86 - 0,80 / 0,86 - 0,80	175,2 - 163,2 / 61,8 - 59,2	3520-3530
112	6,20	23,6 - 22,6 / 11,8 - 11,0	0,86 - 0,76 / 0,86 - 0,76	181,7 - 174,0 / 100,3 - 93,5	3490-3510
132	8,30	31,5 - 31,0 / 15,6 - 16,2	0,82 - 0,70 / 0,82 - 0,70	270,9 - 266,6 / 148,2 - 153,9	3520-3530

3 x 575 V, 60 Hz (tensión de alimentación H)

Tamaño	P ₂ [kW]	I _{1/1} [A]	Cos φ _{1/1}	I _{arranque}	Velocidad [min ⁻¹]
71	0,43	0,70	0,84	4,6	3340
71	0,74	1,20	0,84	7,8	3340
80	1,04	1,70	0,86	11,1	3220
80	1,28	2,10	0,86	16,8	3360
90	1,50	2,40	0,89	21,6	3490
90	2,50	3,70	0,90	27,8	3450
100	4,00	5,50	0,88	47,9	3500
112	6,20	9,10	0,87	77,4	3490
132	8,30	12,50	0,86	118,8	3510

Motores alimentados por la red, 50/60 Hz

3 x 220-240 V/380-415 V, 50 Hz; 3 x 220-255 V/380-440 V, 60 Hz (tensión de alimentación O)

Tamaño	P ₂ [kW]	Frecuencia Hz	I _{1/1} [A]	Cos φ _{1/1}	I _{arranque}	Velocidad [min ⁻¹]
71	0,43	50	3,4 - 2,5 / 1,3 - 1,5	0,72 - 0,60	17,0 - 15,0 / 6,5 - 9,0	2870-2890
	0,74	60	3,4 - 2,9 / 1,6 - 1,7	0,87 - 0,84	17,0 - 17,4 / 8,0 - 10,2	3280-3350
80	0,60	50	3,0 - 3,3 / 1,8 - 2,0	0,72 - 0,66	20,1 - 23,1 / 9,0 - 11,8	2870-2870
	1,04	60	3,6 - 3,8 / 2,3 - 2,1	0,87 - 0,84	24,1 - 26,6 / 11,5 - 12,6	3300-3360
80	0,74	50	3,5 - 4,0 / 2,0 - 2,3	0,72 - 0,60	28,4 - 32,0 / 12,7 - 20,7	2890-2910
	1,28	60	4,9 - 4,3 / 2,8 - 2,6	0,90 - 0,84	39,7 - 34,4 / 18,2 - 23,4	3300-3410

3 x 380-415 V, 50 Hz / 3 x 440-480 V, 60 Hz (tensión de alimentación J)

Tamaño	P ₂ [kW]	Frecuencia Hz	I _{1/1} [A]	Cos φ _{1/1}	I _{arranque}	Velocidad [min ⁻¹]
71	0,25	50	0,7 - 0,5	0,77 - 0,71	4,7 - 3,9	2870-2890
	0,43	60	1,0 - 0,8	0,85 - 0,82	5,6 - 5,2	3360-3420
71	0,43	50	1,1 - 1,3	0,76 - 0,66	6,1 - 7,6	2860-2890
	0,74	60	1,8 - 1,5	0,89 - 0,83	10,4 - 9,5	3220-3380
80	0,57	50	1,3 - 1,1	0,80 - 0,74	8,7 - 7,8	2840-2873
	1,04	60	2,1 - 1,9	0,85 - 0,85	12,4 - 12,1	3220-3340
80	0,74	50	2,0 - 2,2	0,74 - 0,63	14,7 - 17,6	2890-2910
	1,28	60	2,6 - 2,5	0,85 - 0,79	18,7 - 20,0	3380-3430
90	1,00	50	2,3 - 2,1	0,82 - 0,75	26,5 - 25,2	2940-2950
	1,69	60	3,1 - 2,8	0,88 - 0,85	25,1 - 25,2	3490-3520
90	1,45	50	3,5 - 4,0	0,76 - 0,65	30,5 - 36,3	2930-2940
	2,52	60	4,8 - 4,5	0,87 - 0,80	32,3 - 33,8	3470-3500
100	2,40	50	5,5 - 6,0	0,76 - 0,65	65,4 - 80,3	2950-2960
	4,00	60	7,1 - 6,8	0,86 - 0,80	85,2 - 59,2	3520-3530
112	4,20	50	9,1 - 10,8	0,73 - 0,58	78,7 - 99,4	2940-2950
	6,20	60	11,8 - 11,0	0,86 - 0,76	90,9 - 93,5	3490-3510
132	4,80	50	12,6 - 15,2	0,69 - 0,53	119,7 - 152,0	2950-2960
	8,30	60	15,6 - 16,2	0,82 - 0,70	134,2 - 153,9	3520-3530

3 x 200 V/346 V, 50 Hz; 3 x 200-220 V/346-380 V, 60 Hz (tensión de alimentación G)

Tamaño	P ₂ [kW]	Frecuencia Hz	I _{1/1} [A]	Cos φ _{1/1}	I _{arranque}	Velocidad [min ⁻¹]
71	0,25	50	1,5 / 0,9	0,65	10,6 - 6,2	2900
	0,43	60	2,0 - 1,8 / 1,2 - 1,1	0,85 - 0,80	11,7 - 11,8 / 6,8 - 6,8	3370-3424
71	0,43	50	3,3 / 1,9	0,53	18,2 - 10,5	2904
	0,74	60	3,4 - 3,2 / 1,9 - 1,9	0,83 - 0,76	20,1 - 20,8 / 11,2 - 12,4	3380-3429
80	0,60	50	3,3 / 1,9	0,69	21,8 - 12,7	2882
	1,04	60	4,7 - 4,2 / 2,7 - 2,5	0,86 - 0,84	31,5 - 28,1 / 15,9 - 15,9	3300-3380
80	0,74	50	5,4 / 3,1	0,54	40,5 - 23,3	2900
	1,28	60	5,8 - 5,5 / 3,3 - 3,1	0,85 - 0,79	41,2 - 39,6 / 23,8 - 24,8	3380-3430
90	0,87	50	5,3 / 3,1	0,68	60,4 - 35,7	2950
	1,70	60	6,9 - 6,4 / 4,0 - 3,7	0,88 - 0,85	55,9 - 57,6 / 32,4 - 33,3	3490-3510
90	1,40	50	10,2 / 5,9	0,51	88,7 / 50,9	2950
	2,50	60	10,4 - 10,0 / 6,0 - 5,7	0,87 - 0,79	70,7 - 75,0 / 40,8 - 42,8	3480-3500
100	2,30	50	15,4 / 8,8	0,51	184,8 - 105,6	2960
	4,00	60	15,8 - 15,4 / 9,4 - 8,7	0,86 - 0,79	189,6 - 134,0 / 112,8 - 75,7	3510-3530
112	3,60	50	26,7 / 15,3	0,49	232,3 - 133,1	2950
	6,20	60	24,8 - 25,3 / 14,5 - 14,5	0,85 - 0,76	191,0 - 215,1 / 111,7 - 123,3	3500-3510
132	5,40	50	41,0 / 23,6	0,46	389,5 - 224,2	2950
	8,30	60	34,0 - 35,6 / 19,5 - 20,5	0,83 - 0,70	292,4 - 338,2 / 167,7 - 194,8	3520-3530

3 x 400 V, 50/60 Hz (tensión de alimentación I)

Tamaño	P ₂ [kW]	Frecuencia Hz	I _{1/1} [A]	Cos φ _{1/1}	I _{arranque}	Velocidad [min ⁻¹]
71	0,25	50	0,8	0,60	6,0	2910
	0,43	60	1,0	0,82	6,5	3400
71	0,43	50	1,4	0,46	7,7	2910
	0,74	60	1,7	0,81	11,1	3400
80	0,60	50	1,9	0,62	12,4	2890
	1,04	60	2,4	0,85	15,6	3340
80	0,74	50	3,4	0,47	25,1	2910
	1,28	60	3,0	0,83	23,6	3480
90	0,87	50	3,1	0,59	35,7	2960
	1,70	60	3,5	0,87	31,5	3510
90	1,40	50	7,3	0,43	63,5	2940
	2,50	60	5,3	0,84	39,8	3490
100	2,30	50	7,6	0,52	91,2	2940
	4,00	60	7,8	0,87	67,9	3520
112	3,60	50	20,0	0,37	174,0	2950
	6,20	60	13,6	0,78	115,6	3510
132	5,40	50	29,5	0,33	280,3	2970
	8,30	60	18,2	0,77	172,9	3530

Motores con control de velocidad

1 x 208-230 V, 50/60 Hz (tensión de alimentación M)

Tamaño	P ₂ [kW]	I _{1/1} [A]	Cos φ _{1/1}
71	0,55	3,9 - 3,5	0,97
80	1,10	7,5 - 6,6	0,97

1 x 220-240 V, 50/60 Hz (tensión de alimentación K)

Tamaño	P ₂ [kW]	I _{1/1} [A]	Cos φ _{1/1}
71	0,55	3,7 - 3,4	0,97
80	1,10	7,1 - 6,6	0,97

3 x 460-480 V, 60 Hz (tensión de alimentación N)

Tamaño	P ₂ [kW]	I _{1/1} [A]	Cos φ _{1/1}
90	1,5	2,7 - 2,7	0,87
	2,2	3,7 - 3,7	0,91
112	4,0	6,1 - 6,1	0,92
132	5,5	8,9 - 8,9	0,92

3 x 380-480 V, 50/60 Hz (tensión de alimentación L)

Tamaño	P ₂ [kW]	I _{1/1} [A]	Cos φ _{1/1}
90	1,5	3,3 - 2,7	0,91
	2,2	4,6 - 3,8	0,92
100	3,0	6,2 - 5,0	0,94
112	5,5	8,1 - 6,6	0,94
132	5,5	11,0 - 8,8	0,94
132	7,5	15,0 - 12,0	0,94

Datos adicionales para los motores con control de velocidad

	Monofásico	Trifásico
Suministro eléctrico a la bomba	1 x 200-240 V -10 %/+10 %, 50/60 Hz, PE.	3 x 380-480 V -10 %/+10 %, 50/60 Hz, PE.
Fusible de reserva	Tamaños de motor desde 0,55 a 1,1 kW: Máx. 10 A. Pueden utilizarse fusibles de acción rápida así como retardada.	Tamaños de motor desde 1,5 a 5,5 kW: Máx. 16 A. Motor de 7,5 kW: Máx. 32 A. Motor de 11 kW: Máx. 25 A. Motor de 15 kW: Máx. 35 A. Motor de 18,5 kW: Máx. 50 A. Motor de 22 kW: Máx. 50 A. Pueden utilizarse fusibles de acción rápida así como retardada.
Entrada externa de arranque/parada	Contacto externo de libre potencial. Carga máx. de contacto: Voltaje 5 VDC, intensidad < 5 mA. Cable apantallado*.	
Entrada digital	Contacto externo de libre potencial. Carga máx. de contacto: Voltaje 5 VDC, intensidad < 5 mA. Cable apantallado*.	
Señales del punto de ajuste	<ul style="list-style-type: none"> Potenciómetro 0-10 VDC, 10 kΩ (mediante suministro de tensión interna). Cable apantallado*. Longitud máx. de cable: 100 m. Señal de tensión 0-10 VDC, R_i > 50 kΩ. Tolerancia: + 0 %/- 3 % a señal de tensión máxima. Cable apantallado*. Longitud máx. de cable: 500 m. Señal de intensidad DC 0-20 mA/4-20 mA, R_i = 175 Ω. Tolerancia: + 0 %/- 3 % a señal de intensidad máx. Cable apantallado*. Longitud máx. de cable: 500 m. 	<ul style="list-style-type: none"> Potenciómetro 0-5 VDC, 10 kΩ (mediante suministro de tensión interna). Cable apantallado*. Longitud máx. de cable: 100 m. Señal de tensión 0-5 VDC/0-10 VDC, R_i > 50 kΩ. Tolerancia: + 0 %/- 3 % a señal de tensión máxima. Cable apantallado*. Longitud máx. de cable: 500 m. Señal de intensidad DC 0-20 mA/4-20 mA, R_i = 250 Ω. Tolerancia: + 0 %/- 3 % a señal de intensidad máx. Cable apantallado*. Longitud máx. de cable: 500 m.
Suministro eléctrico a los sensores	Los sensores se alimentan eléctricamente a través de la caja de terminales del motor. • 24 VDC ± 10 %. Carga máxima: 40 mA.	Los sensores se alimentan eléctricamente a través de la caja de terminales del motor. • 24 VDC ± 10 %. Carga máxima: 40 mA.
Señales del sensor	<ul style="list-style-type: none"> Señal de tensión 0-10 VDC, R_i > 50kΩ. Tolerancia: + 0 %/- 3 % a señal de tensión máxima. Cable apantallado*. Longitud máx. de cable: 500 m. Señal de intensidad DC 0-20 mA/4-20 mA, R_i = 175 Ω. Tolerancia: + 0 %/- 3 % a señal de intensidad máx. Cable apantallado*. Longitud máx. de cable: 500 m. 	<ul style="list-style-type: none"> Señal de tensión 0-5 VDC/0-10 VDC, R_i > 50 kΩ. Tolerancia: + 0 %/- 3 % a señal de tensión máxima. Cable apantallado*. Longitud máx. de cable: 500 m. Señal de intensidad DC 0-20 mA/4-20 mA, R_i = 250 Ω. Tolerancia: + 0 %/- 3 % a señal de intensidad máx. Cable apantallado*. Longitud máx. de cable: 500 m.
Salida de señal	Contacto de conmutación de libre potencial. Carga máx. de contacto: 250 VAC, 2 A. Carga mín. de contacto: 5 VDC, 10 mA. Cable apantallado: 0,5 - 2,5 mm ² . Longitud máx. de cable: 500 m.	
Entrada de bus	Protocolo bus Grundfos, protocolo GENibus, RS-485. Cable apantallado de dos hilos, 0,5 - 1,5 mm ² . Longitud máx. de cable: 500 m.	
EMC (compatibilidad electromagnética)	EN 61800-3 Nota: Cuando se instalan bombas dotadas de motores de 7,5 kW en los denominados primer entorno (áreas residenciales), se requiere el empleo de un filtro EMC adicional para obtener un estado clase B, grupo 1. Motores de 0,55 a 5,5 kW: Perturbación electromagnética - primer entorno (zonas residenciales) - distribución ilimitada, correspondiente a CISPR 11, clase B, grupo 1.	Motores de 7,5 kW: Perturbación electromagnética - primer entorno (zonas residenciales) - distribución limitada. Inmunidad a las perturbaciones electromagnéticas - segundo entorno (zonas industriales) - distribución ilimitada, se corresponde con CISPR 11, clase A, grupo 1.
Grado de protección	IP55 (IEC 34-5).	
Clase de aislamiento	F (IEC 85).	
Temperatura ambiente	Durante el funcionamiento: -20 °C a +40 °C. Durante almacenamiento/transporte: -40 °C a +60 °C.	
Humedad relativa del aire	Máximo 95 %.	

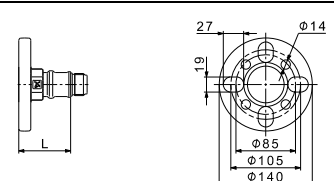
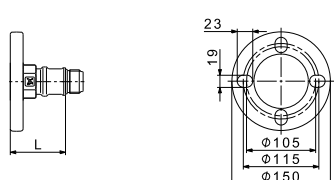
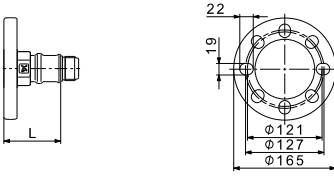
* Sección transversal, mín. 0,5 mm² y máx. 1,5 mm².

Conexiones de las tuberías

Existen varios juegos de bridas y acoplamientos para la conexión a la tubería.

Juegos de bridas para CM(E) (DIN/ANSI/JIS)

Los materiales que están en contacto con el fluido bombeado están fabricados en acero inoxidable según norma EN 1.4408/AISI 316.

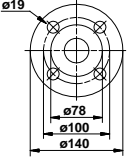
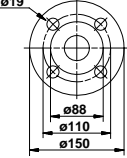
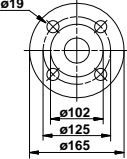
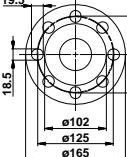
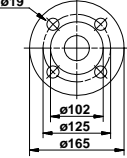
Brida	Tipo de bomba	Conexión a la tubería	Rosca de la bomba	L* [mm]		Código	
				Brida montada en la entrada de la bomba	Brida montada en la salida de la bomba		
	TM04 3867 0309	DN 32	Rp	49,0	78,0	96904693	
			CM 1			NPT	96904705
			CM 3			Rp	96904696
			CM 5			NPT	96904708
	TM04 3869 0309	DN 40	Rp	44,0	68,0	96904699	
			CM 10			NPT	96904711
	TM04 3868 0309	DN 50	Rp	48,0	68,0	96904702	
			CM 15			NPT	96904714
CM 25							

* Distancia existente desde el borde exterior de la brida al puerto de descarga o de aspiración de la bomba.

Contrabridas para CM(E)-A

Las contrabridas para las bombas CM(E)-A están fabricadas en hierro fundido, EN-GJL-200.

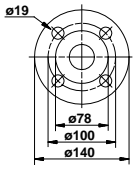
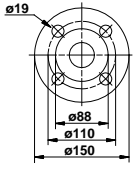
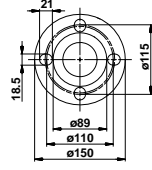
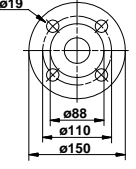
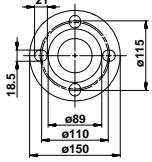
Un juego de contrabridas consta de una contrabrida, una junta, tuercas y tornillos.

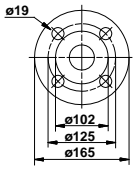
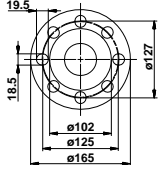
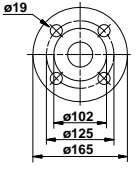
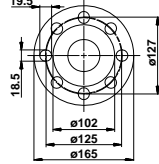
Contrabrida	Tipo de bomba	Descripción	Presión nominal	Conexión a la tubería	Código	
	TM03 0400 3705	CM(E) 1-A CM(E) 3-A CM(E) 5-A	Roscada	16 bar, EN 1092-2	Rp 1 1/4	419901
			Para soldar	25 bar, EN 1092-2	32 mm, nominal	419902
	TM03 0401 3705	CM(E) 10-A	Roscada	16 bar, EN 1092-2	Rp 1 1/2	429902
			Roscada	16 bar, EN 1092-2	Rp 2	429904
			Para soldar	25 bar, EN 1092-2	40 mm, nominal	429901
			Para soldar	40 bar, brida especial	50 mm, nominal	429903
	TM03 0402 3705		Roscada	16 bar, EN 1092-2	Rp 2	339903
			Roscada	16 bar, brida especial	Rp 2 1/2	339904
	TM02 7203 2803	CM(E) 15-A CM(E) 25-A	Roscada	16 bar, brida especial	Rp 2 1/2	96509578
	TM03 0402 3705		Para soldar	25 bar, EN 1092-2	50 mm, nominal	339901
			Para soldar	40 bar, brida especial	65 mm, nominal	339902

Contrabridas para CM(E)-I/G

Las contrabridas para las bombas CM(E)-I/G están fabricadas en acero inoxidable según EN 1.4401/AISI 316.

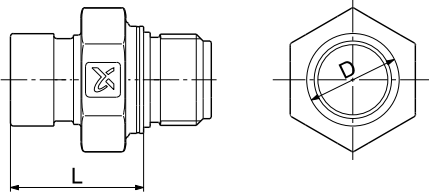
Un juego de contrabrida consta de una contrabrida, una junta, tuercas y tornillos.

Contrabrida	Tipo de bomba	Descripción	Presión nominal	Conexión a la tubería	Código
	TM03 0400 3705	Roscada	16 bar, EN 1092-2	Rp 1 1/4	415304
		Para soldar	25 bar, EN 1092-2	32 mm, nominal	415305
	TM03 0401 3705	Roscada	16 bar, EN 1092-2	Rp 1 1/2	425245
	TM02 7202 2803	Roscada	16 bar, EN 1092-2	Rp 2	96509570
	TM03 0401 3705	Para soldar	25 bar, EN 1092-2	40 mm, nominal	425246
	TM02 7202 2803	Para soldar	25 bar, brida especial	50 mm, nominal	96509571

Contrabrida	Tipo de bomba	Descripción	Presión nominal	Conexión a la tubería	Código
	TM00 0402 3705	Roscada	16 bar, EN 1092-2	Rp 2	335254
	TM02 7203 2803	Roscada	16 bar, brida especial	Rp 2 1/2	96509575
		Roscada	16 bar, brida especial	Rp 2 1/2	96509579
	TM03 0402 3705	Para soldar	25 bar, EN 1092-2	50 mm, nominal	335255
	TM00 7203 2803	Para soldar	25 bar, brida especial	65 mm, nominal	96509573

CM(E) 15-I/G
CM(E) 25-I/G

Conexiones PJE para CM(E)

Conexión PJE	Tipo de bomba	Rosca de la bomba	D [mm]	L* [mm]	Código
	CM 1	Rp	33,7	48,5	96904694
	CM 3	NPT			96904706
	CM 5	Rp	42,4	48,5	96904697
		NPT			96904709
	CM 10	Rp	48,3	48,5	96904700
		NPT			96904712
	CM 15	Rp	60,3	50,1	96904703
		NPT			96904715

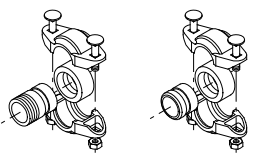
TM03 3865 0309

*Distancia existente entre el borde externo de la conexión PJE al puerto de descarga o aspiración de la bomba.

Acoplamiento, trozo de tubo y junta para las conexiones PJE

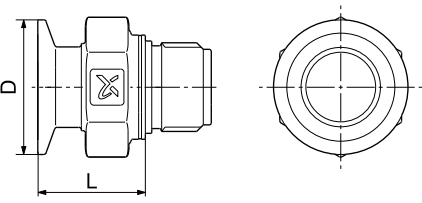
Las piezas que están en contacto con el líquido bombeado están fabricadas en acero inoxidable según norma EN 1.4401/AISI 316 y goma.

Los juegos de acoplamiento PJE constan de dos medios acoplamientos Victaulic, tipo 77), una junta, un trozo de tubo (para soldar o roscar), pernos o tuercas.

Acoplamiento y trozo de tubo	Tipo de bomba	Trozo tubo	PN	Conexión a la tubería	Piezas de goma	Número de juegos de acoplamiento requeridos	Código
	CM(E) 15 CM(E) 25	Roscada	70 bar	R 2	EPDM	2	339911
					FKM	2	339918
		Para soldar	70 bar	DN 50	EPDM	2	339910
					FKM	2	339917

TM00 3808 1094

Conexiones Tri-Clamp® para CM(E)

Tri-Clamp®	Tipo de bomba	Rosca de la bomba	D [mm]	L* [mm]	Código
	CM 1	Rp	50,4	40,3	96904695
	CM 3	NPT			96904707
	CM 5	Rp	50,4	35,3	96904698
	CM 10	NPT			96904710
	CM 15	Rp	63,9	37,4	96904701
	CM 25	NPT			96904713
					96904704
					96904716

TM04 3866 0309

*Distancia desde el borde exterior de la conexión Tri-Clamp® al puerto de descarga o aspiración de la bomba.

Anillo de fijación, trozo de tubería y junta para las conexiones Tri-Clamp®

Tipo de bomba	Diámetro nominal [mm]	Anillo de fijación		Trozo tubo				Junta	
		A [mm]	B [mm]	A [mm]	B [mm]	C [mm]	D [mm]	A [mm]	B [mm]
CM(E) 1, 3, 5, 10	38,0	92,0	59,5	21,5	50,5	35,6	38,6	35,3	50,5
CM(E) 15, 25	51,0	104,4	74,0	21,5	64,0	48,6	51,6	48,0	64,0

El anillo de fijación está fabricado con acero inoxidable, EN 1.4301/AISI 304.

El trozo de tubo está fabricado en acero inoxidable, EN 1.4401/AISI 316.

La junta está fabricada de PTFE o EPDM.

Tipo de bomba	Conexión a la tubería	Material de conexión	Junta	Presión [bar]	Número de juegos de acoplamiento requeridos	Código
CM(E) 1, 3, 5, 10	DN 32	Acero inoxidable	EPDM	16	2	96515374
			PTFE		2	96515375
EPDM	2		96515376			
PTFE			2		96515377	
CM(E) 15, 25	DN 50					

Potenciómetro para CME

El potenciómetro se utiliza para la regulación del punto de ajuste y arranque/parada de la bomba CME.

Producto	Código
Potenciómetro externo con cuadro para montaje mural	625468

Interfaz G10-LON para CME

Se utiliza la interfaz G10-LON en la conexión para la transmisión de datos entre una red local (LON) y bombas Grundfos controladas electrónicamente, aplicando el protocolo GENIbus de Grundfos.

Producto	Código
Interfaz G10-LON	605726

LiqTec para CM y CME

El dispositivo de protección contra marcha en seco LiqTec protege la bomba y evita el funcionamiento en seco así como superar temperaturas de $130^{\circ}\text{C} \pm 5^{\circ}\text{C}$. Conectado al sensor PTC del motor, LiqTec también hace un seguimiento de la temperatura del motor.

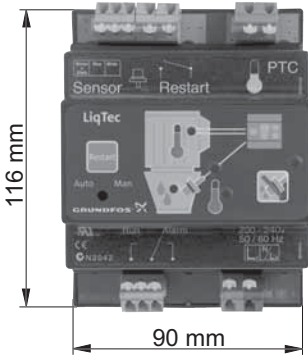
Esta preparado para montaje sobre raíl DIN en un cuadro de control.

Clase de protección: IPX0.

Control remoto R100

El R100 se utiliza para comunicación inalámbrica con la bomba CME. La comunicación se realiza mediante luz infrarroja.

Producto	Código
R100	625333

Protección contra marcha en seco LiqTec	Tipo de bomba	Tensión [V]	LiqTec	Sensor, 1/2"	Cable 5 m	Alargador de cable, 15 m	Código
	CM(E)	200-240	●	●	●	–	96556429
		80-130	●	●	●	–	96556430
		–	–	–	–	–	●

TM03 2108 3705

Sensores para CME

Los sensores deben conectarse a la tubería con unos conectores apropiados.

Accesorio	Tipo	Proveedor	Gama de medida	Código
Caudalímetro	SITRANS FM MAGFLO MAG 5100 W	Siemens	1-5 m ³ (DN 25)	ID8285
Caudalímetro	SITRANS FM MAGFLO MAG 5100 W	Siemens	3-10 m ³ (DN 40)	ID8286
Caudalímetro	SITRANS FM MAGFLO MAG 5100 W	Siemens	6-30 m ³ (DN 65)	ID8287
Caudalímetro	SITRANS FM MAGFLO MAG 5100 W	Siemens	20-75 m ³ (DN 100)	ID8288
Sensor de temperatura	TTA (0) 25	Carlo Gavazzi	0 °C a +25 °C	96432591
Sensor de temperatura	TTA (-25) 25	Carlo Gavazzi	-25 °C a +25 °C	96430194
Sensor de temperatura	TTA (50) 100	Carlo Gavazzi	+50 °C a +100 °C	96432592
Sensor de temperatura	TTA (0) 150	Carlo Gavazzi	0 °C a +150 °C	96430195
Accesorio para sensor de temperatura. Todos con conexión ½ RG.	Tubo protector Ø9 x 50 mm	Carlo Gavazzi		96430201
	Tubo protector Ø9 x 100 mm	Carlo Gavazzi		96430202
	Anillo de corte	Carlo Gavazzi		96430203
Sensor de temperatura, temperatura ambiente	WR 52	tmg (Plesner)	-50 °C a +50 °C	ID8295
Sensor de temperatura diferencial	ETSD	Honsberg	0 °C a +20 °C	96409362
Sensor de temperatura diferencial	ETSD	Honsberg	0 °C a +50 °C	96409363

Nota: Todos los sensores tienen una salida de señal de 4-20 mA.

Juegos de sensores de presión Danfoss para bombas CM y CME conectados a CUE de Grundfos

El juego contiene:	Gama de presiones	Gama de temperatura	Código
<ul style="list-style-type: none"> Sensor de presión Danfoss, tipo MBS 3000, con 2 m de cable apantallado Conexión: G 1/2 A (DIN 16288 - B6kt) 5 pinzas de cable (negra) Instrucciones de instalación y funcionamiento PT (400212) 	0-4 bar	-40 °C a +85 °C	96428014
	0-6 bar		96428015
	0-10 bar		96428016
	0-16 bar		96428017
	0-25 bar		96428018

Juego de sensores de presión diferencial DPI

El juego contiene:	Gama de presiones	Código
<ul style="list-style-type: none"> 1 sensor incl. 0,9 m de cable apantallado (conexiones 7/16") 1 soporte DPI original (para montaje en la pared) 1 soporte Grundfos (para montaje en el motor) 2 tornillos M4 para montaje del sensor en el soporte 1 tornillo M6 (autocortante) para el montaje en MGE 90/100 1 tornillo M8 (autocortante) para el montaje en MGE 112/132 3 tubos OW (corto/largo) 2 racores (1/4" - 7/16") 5 pinzas de cable (negra) Instrucciones de instalación y funcionamiento (480675) Instrucciones del kit de servicio 	0 - 0,6 bar	96611522
	0 - 1,0 bar	96611523
	0 - 1,6 bar	96611524
	0 - 2,5 bar	96611525
	0 - 4,0 bar	96611526
	0 - 6,0 bar	96611527
	0 - 10 bar	96611550

Protección de motor MP 204



TM03 1471 2205

Fig. 33 MP 204

El MP 204 es una protección de motor electrónica y unidad de recogida de datos. Además de proteger al motor puede enviar información a una unidad de control a través de GENIbus, por ejemplo:

- disparo
- aviso
- consumo de energía
- potencia de entrada
- temperatura de motor.

El MP 204 protege el motor en primer lugar midiendo la intensidad del motor mediante una medición RMS exacta.

La bomba está protegida en segundo lugar midiendo la temperatura con un sensor Tempcon, un sensor Pt100/Pt1000 o un sensor PTC/térmico.

El MP 204 está diseñado para motores mono y trifásicos.

Nota: El MP 204 no debe utilizarse conjuntamente con los convertidores de frecuencia.

Características

- Monitorización de secuencia de fases
- Indicación de intensidad o temperatura
- Entrada para sensor PTC/térmico
- Indicación de temperatura en °C o °F
- Pantalla de 4 dígitos y 7 segmentos
- Ajuste y lectura del estado con el control remoto Grundfos R100
- Ajuste y lectura del estado con GENIbus de Grundfos.

Condiciones de disparo

- sobrecarga
- baja carga (marcha en seco)
- temperatura
- falta una fase
- secuencia de fases
- sobretensión
- baja tensión
- factor de potencia ($\cos \varphi$)
- asimetría de corriente.

Avisos

- sobrecarga
- baja carga
- temperatura
- sobretensión
- baja tensión
- factor de potencia ($\cos \varphi$)
- condensador de funcionamiento (funcionamiento monofásico)
- condensador de arranque (funcionamiento monofásico)
- pérdida de comunicación en la red
- distorsión armónica.

Función de autoajuste

- secuencia de fases (funcionamiento trifásico)
- condensador de funcionamiento (funcionamiento monofásico)
- condensador de arranque (funcionamiento monofásico)
- identificación y medición del circuito del sensor Pt100/Pt1000.

Código

Descripción	Código
Protección de motor MP 204	96079927

Personalización

Aunque la gama de productos CM y CME de Grundfos ofrece un número de bombas para diferentes aplicaciones, los clientes requieren soluciones específicas de bombeo para satisfacer sus necesidades. A continuación se muestran las opciones disponibles para personalizar las bombas CM y CME. Para obtener más información u otras necesidades no mencionadas a continuación póngase en contacto con Grundfos.

Motores

Motores con protección térmica.	Grundfos ofrece motores con térmicos bimetálicos incorporados o sensores PTC controlados por temperatura (termistores) incorporados en los bobinados del motor.
Motor sobredimensionado	En aquellas instalaciones en las que se presente alguna de las condiciones mencionadas a continuación, deberá evaluarse el tamaño del motor para comprobar que no existe riesgo de sobrecarga. <ul style="list-style-type: none"> • temperaturas ambientales superiores a +55 °C • temperaturas del líquido inferiores a 0 °C • instalación a altitudes superiores a 1000 metros por encima del nivel del mar • empleo de glicol o de otros líquidos altamente viscosos. Previa solicitud, existen otros motores.
Motor subdimensionado	Disponible bajo pedido.
Empleo de convertidor de frecuencia externo	Para la mayoría de las bombas CM trifásicas, puede utilizarse un convertidor de frecuencia alimentado con corriente mono o trifásica. En muchos casos en los que se utilice un convertidor de frecuencia externo, resulta necesario proteger al motor contra los picos de tensión superiores a 650 V (valor máximo). Grundfos ofrece bombas con aislamiento de fase para proteger a la bomba contra los picos de tensión de hasta 1000 V (valores máximos). Debe consultarse al proveedor del convertidor de frecuencia para verificar los picos máximos de tensión. Grundfos CUE es un convertidor de frecuencia adecuado. Ver la página 28.
Conector Harting	Los conectores Harting están disponibles para facilitar la instalación y el mantenimiento de las bombas.
Posición de la caja de conexiones	Existen otras posiciones posibles de la caja de conexiones para las bombas CM con motores MG 71 y MG 80.
	Las bombas CM y CME están disponibles con motores comprendidos entre 1,1 a 7,5 kW (380-420 V) con motores de alto rendimiento (EFF 1).

Motores de alto rendimiento



Estas bombas son de gama alta. EFF 1 es la clase de rendimiento más alta según el CEMEP (Comité Europeo de Fabricantes de Máquinas Eléctricas y Potencia Electrónica).

Bombas

Bomba para temperaturas bajas	Como norma, las bombas CM y CME pueden resistir temperaturas de hasta -20 °C. En caso necesario, las bombas CM y CME pueden suministrarse en una variante especial para bombear líquidos a -30 °C. Contactar con Grundfos.
Posición alternativa de la conexión de descarga	Las bombas CM y CME pueden solicitarse con posiciones alternativas de sus conexiones de descarga, es decir, a las 3 y a las 9.
Líquidos agresivos	Cuando sea necesario bombear líquidos muy agresivos, la bomba deberá estar dotada de piezas de goma especiales. Es posible solicitar las bombas con piezas de goma FKM y FFKM.

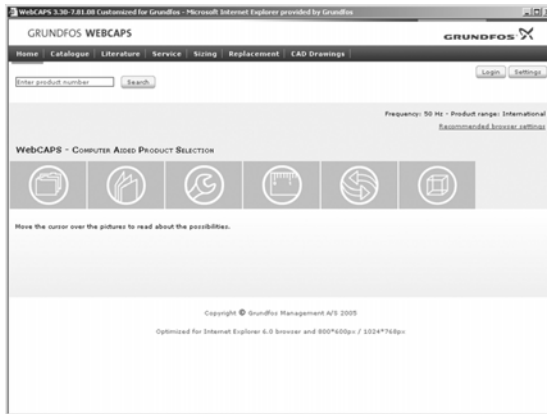
Conexiones y otras variantes

Conexiones a tuberías	Las bombas CM y CME pueden encargarse con las siguientes conexiones a tubería, previa solicitud: <ul style="list-style-type: none"> • Tri-Clamp® • Brida DIN • Brida ANSI • Brida JIS • Acoplamiento PJE.
------------------------------	--

Certificados y placas de características

Certificados	Certificado de conformidad con el pedido Certificado de prueba Certificado de inspección Informe de prueba estándar ...y mucho más.
Placa de características adicional	Disponible bajo pedido.
Motor marcado UR	Si el producto marcado como UL según la UL778 no se encuentra disponible, puede ofrecerse como alternativa una bomba con motor marcado UR según la norma UL1004.

WebCAPS

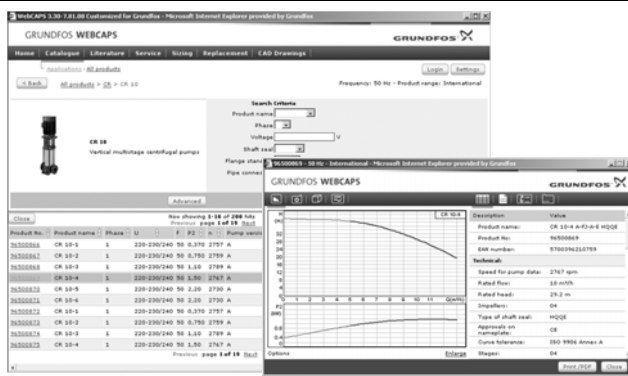


WebCAPS es un programa de selección de producto con soporte informático basado en Web que está disponible en www.grundfos.es.

WebCAPS contiene información detallada de más de 185.000 productos Grundfos en más de 20 idiomas.

En WebCAPS, toda la información está dividida en 6 secciones:

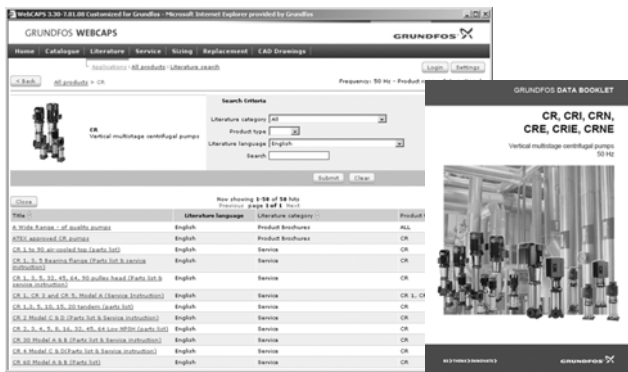
- Catálogo
- Literatura
- Repuestos
- Dimensionamiento
- Sustitución
- Planos CAD.



Catálogo

Comenzando por las áreas de aplicación y los tipos de bomba, esta sección contiene

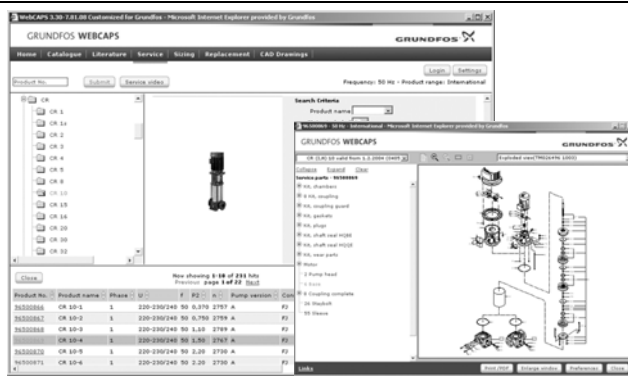
- datos técnicos
- curvas (QH, Eta, P1, P2, etc) que pueden adaptarse a la densidad y viscosidad del líquido bombeado y mostrar el número de bombas en funcionamiento
- fotos del producto
- planos dimensionales
- esquemas de conexiones eléctricas
- textos de ofertas, etc.



Literatura

En esta sección puede acceder a todos los documentos más recientes de una bomba en particular, tales como

- catálogos
- instrucciones de instalación y funcionamiento
- documentación de servicio postventa, como el Service kit catalogue o Service kit instructions
- guías rápidas
- folletos de producto, etc.



Repuestos

Esta sección contiene un catálogo de repuestos interactivo de fácil manejo. Aquí puede encontrar e identificar repuestos tanto de las bombas Grundfos existentes como de las obsoletas. Además, esta sección contiene vídeos de servicio postventa que muestran cómo sustituir repuestos.



Dimensionamiento

Comenzando por las diferentes áreas de aplicación y los ejemplos de instalación, esta sección ofrece instrucciones paso a paso de cómo

- seleccionar la bomba más adecuada y eficiente para su aplicación
- realizar cálculos avanzados basados en el consumo de energía, periodos de retorno, perfiles de carga, costes del ciclo vital, etc.
- analizar la bomba seleccionada a través de la herramienta de coste del ciclo vital
- determinar la velocidad del caudal en aplicaciones de aguas residuales, etc.



Sustitución

En esta sección encontrará una guía para seleccionar y comparar datos de sustitución de una bomba instalada para sustituirla por una bomba Grundfos más eficiente.

Esta sección contiene datos de sustitución de una amplia gama de bombas de otros fabricantes.

Basándose en la guía fácil paso a paso puede comparar las bombas Grundfos con la que haya instalado. Después de especificar la bomba instalada, la guía le sugiere las bombas Grundfos que pueden mejorar tanto su comodidad como la eficacia.



Planos CAD

En esta sección es posible descargar planos CAD bidimensionales (2D) y tridimensionales (3D) de la mayoría de las bombas Grundfos.

Los siguientes formatos están disponibles en WebCAPS:

planos bidimensionales:

- .dxf, gráficos de tipo alambre
- .dwg, gráficos de tipo alambre.

planos tridimensionales:

- .dwg, gráficos tipo alambre (sin superficies)
- .stp, planos sólidos (con superficies)
- .eprt, planos a través de Internet.



WinCAPS



Fig. 34 WinCAPS CD-ROM

WinCAPS es un programa de selección de producto con soporte informático, basado en Windows que contiene información detallada de más de 185.000 productos de Grundfos en más de 20 idiomas.

El programa tiene las mismas características y funciones que WebCAPS, pero es una solución idónea cuando no hay disponible una conexión a Internet.

WinCAPS está disponible en CD-ROM y se actualiza anualmente.

97501098 0509	E

Nos reservamos el derecho a modificaciones.