

Contar	Descripción
--------	-------------

1	SP 3A-33
---	----------



Advierta! la foto puede diferir del actual producto

Código: Bajo pedido

Bomba de agotamiento sumergible, apta para el bombeo de agua limpia. Se puede instalar en vertical u horizontal. Todos los componentes de acero están fabricados en acero inoxidable (EN 1.4301; AISI 304) para garantizar la máxima resistencia a la corrosión. Esta bomba está homologada para el bombeo de agua caliente.

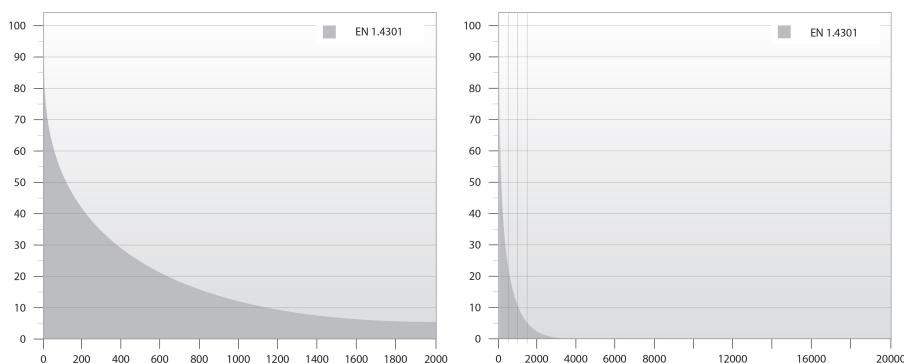
### Más información acerca del producto

La bomba es apta para aplicaciones similares a las siguientes:

- suministro de agua sin tratar;
- riego;
- descenso de niveles freáticos;
- aumento de presión;
- fuentes.

### Bomba

Todas las superficies de la bomba que entran en contacto con el líquido bombeado están fabricadas en acero inoxidable, lo cual les aporta resistencia a la corrosión y el desgaste. El siguiente gráfico de corrosión muestra las capacidades de la bomba y el motor en relación con la temperatura en grados centígrados (eje y) y la concentración de cloro en ppm (eje x).



Las piezas elastoméricas de la bomba están fabricadas en NBR (caucho de nitrilo-butadieno) y TPU (poliuretano termoplástico), materiales ambos que cuentan con buena resistencia al desgaste y prolongan los intervalos de mantenimiento.

El interconector de aspiración está equipado con un filtro para impedir la penetración de partículas de gran tamaño en la bomba. El interconector está diseñado de acuerdo con las normas NEMA en materia de montaje/dimensiones de motores.

### Motor

#### Líquido:

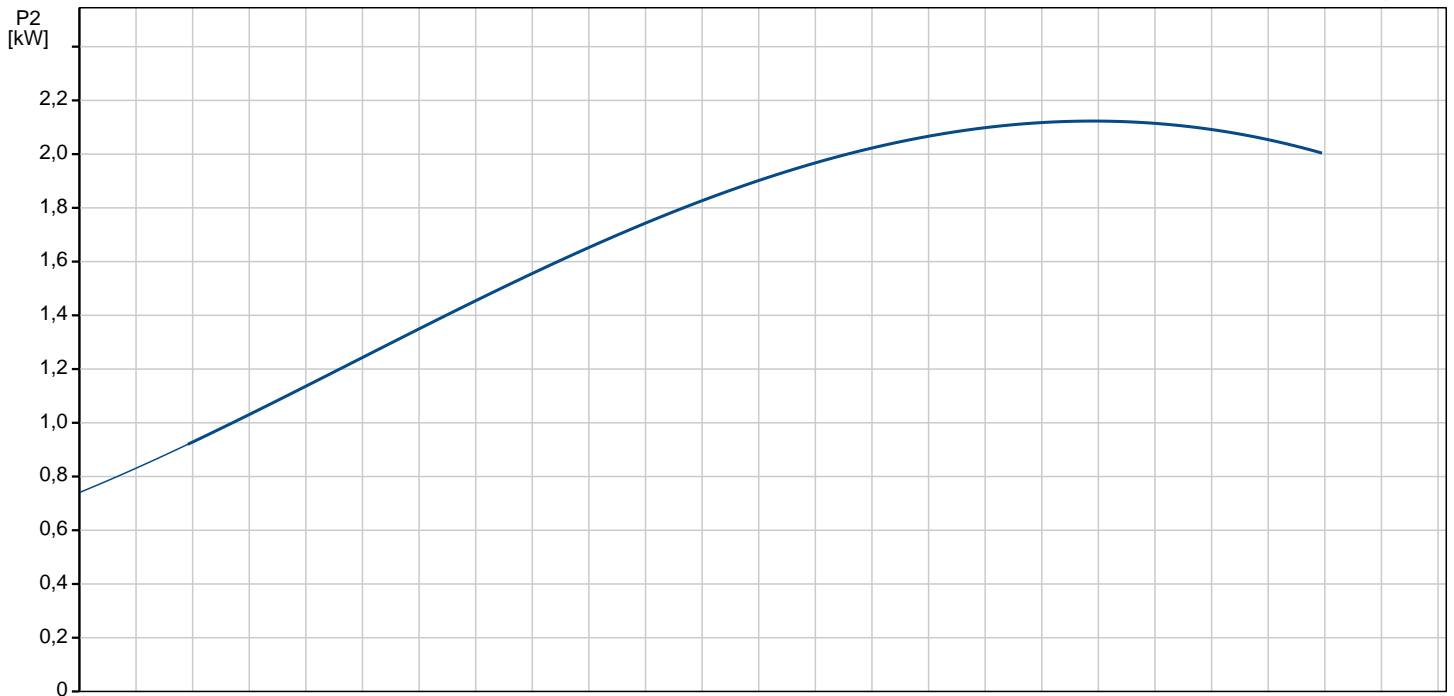
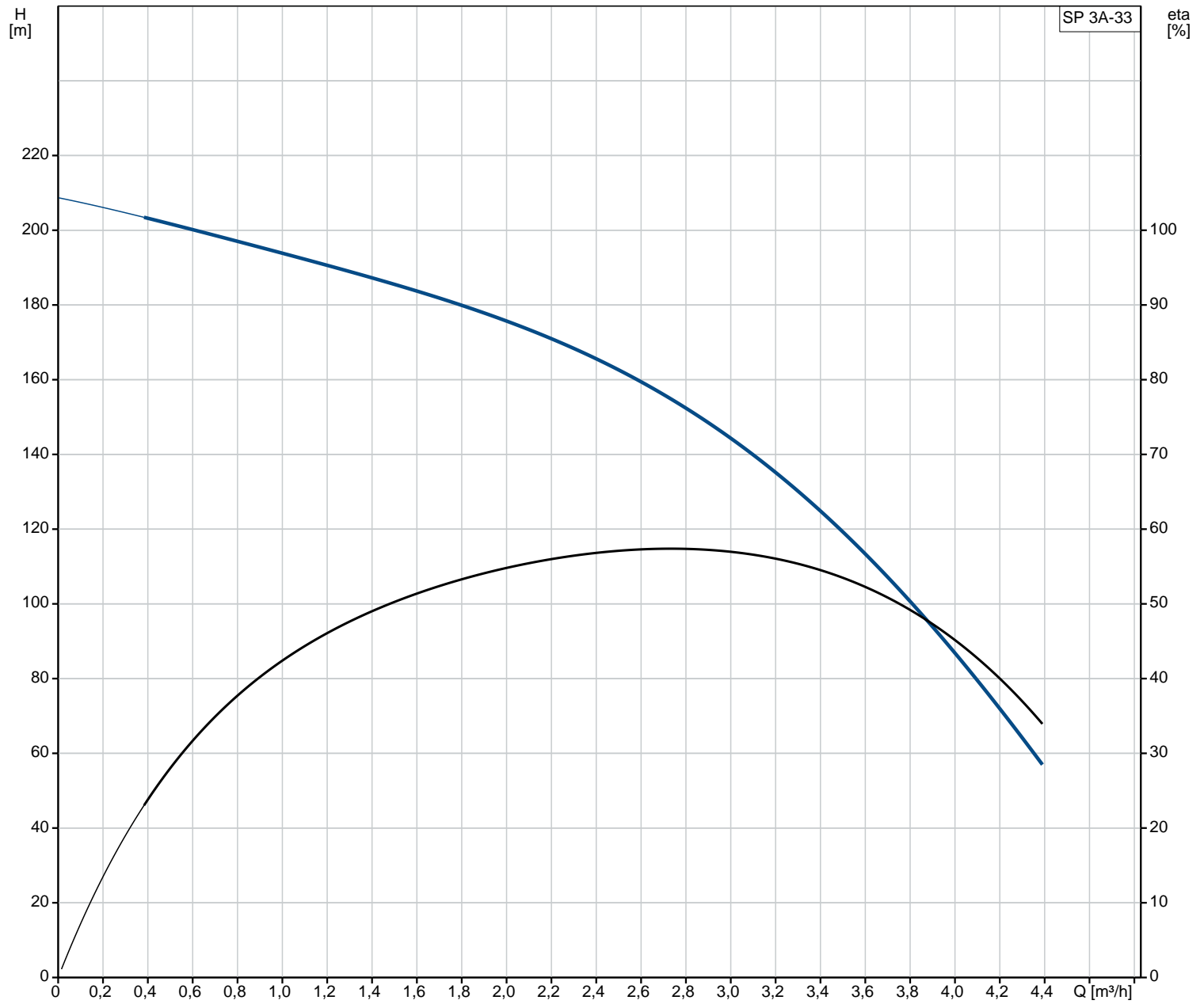
Líquido bombeado: Agua  
 Temperatura máxima del líquido: 40 °C  
 Temperatura del líquido durante el funcionamiento: 20 °C  
 Densidad: 998.2 kg/m<sup>3</sup>

#### Técnico:

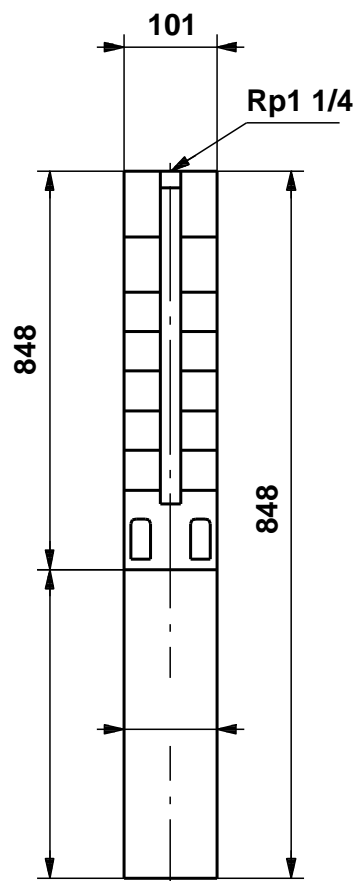
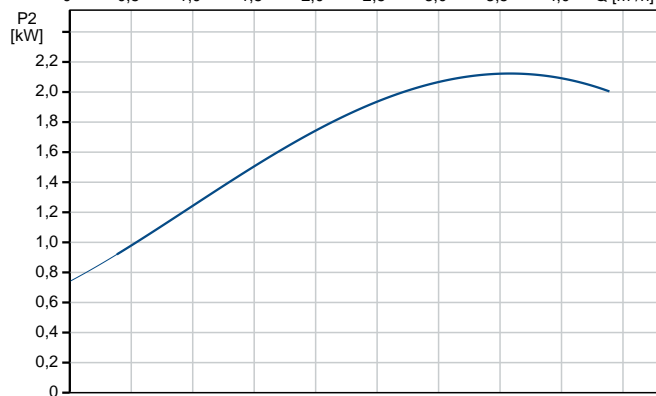
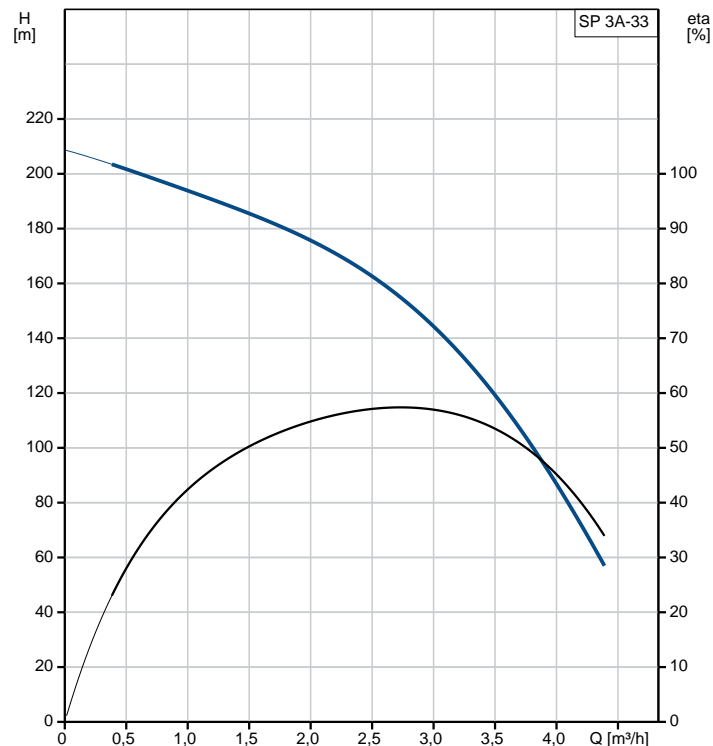
Velocidad de bomba en la que se basan los datos de bomba: 2900 rpm  
 Caudal nominal: 3 m<sup>3</sup>/h  
 Altura nominal: 147 m  
 Tolerancia de curva: ISO9906:2012 3B

Contar	Descripción
	Specification for shaft end: SPLINE
	<b>Materiales:</b>
	Bomba: Acero inoxidable EN 1.4301 AISI 304
	Impulsor: Acero inoxidable EN 1.4301 AISI 304
	<b>Instalación:</b>
	Salida de bomba: Rp1 1/4
	Diámetro de motor: 4 inch
	<b>Datos eléctricos:</b>
	Potencia (P2) requerida por la bomba: 2.2 kW
	<b>Otros:</b>
	Índice eficiencia mínima, MEI : 0.70
	Estado ErP: Prod. independiente (directiva EuP)
	Peso neto: 8.8 kg
	Peso bruto: 10.2 kg
	Volumen de transporte: 16.3 m <sup>3</sup>

## Bajo pedido SP 3A-33 50 Hz



Descripción	Valor
<b>Información general:</b>	
Producto::	SP 3A-33
Código::	Bajo pedido
Número EAN::	Bajo pedido
	Bajo pedido
<b>Técnico:</b>	
Velocidad de bomba en la que se basan los datos de bomba:	2900 rpm
Caudal nominal:	3 m <sup>3</sup> /h
Altura nominal:	147 m
Etapas:	33
Impulsor reduc.:	NONE
Tolerancia de curva:	ISO9906:2012 3B
Modelo:	A
Válvula:	YES
Specification for shaft end:	SPLINE
<b>Materiales:</b>	
Bomba:	Acero inoxidable EN 1.4301 AISI 304
Impulsor:	Acero inoxidable EN 1.4301 AISI 304
<b>Instalación:</b>	
Salida de bomba:	Rp1 1/4
Diámetro de motor:	4 inch
<b>Líquido:</b>	
Líquido bombeado:	Agua
Temperatura máxima del líquido:	40 °C
Temperatura del líquido durante el funcionamiento:	20 °C
Densidad:	998.2 kg/m <sup>3</sup>
<b>Datos eléctricos:</b>	
Motor aplic.:	GRUNDFOS
Potencia (P2) requerida por la bomba:	2.2 kW
<b>Otros:</b>	
Índice eficiencia mínima, MEI :	0.70
Estado ErP:	Prod. independiente (directiva EuP)
Peso neto:	8.8 kg
Peso bruto:	10.2 kg
Volumen de transporte:	16.3 m <sup>3</sup>



## Bajo pedido SP 3A-33 50 Hz

