

Contar	Descripción
--------	-------------

1	SP 5A-44
---	----------



Advierta! la foto puede diferir del actual producto

Código: Bajo pedido

Bomba de agotamiento sumergible, apta para el bombeo de agua limpia. Se puede instalar en vertical u horizontal. Todos los componentes de acero están fabricados en acero inoxidable (EN 1.4301; AISI 304) para garantizar la máxima resistencia a la corrosión. Esta bomba está homologada para el bombeo de agua caliente.

Más información acerca del producto

La bomba es apta para aplicaciones similares a las siguientes:

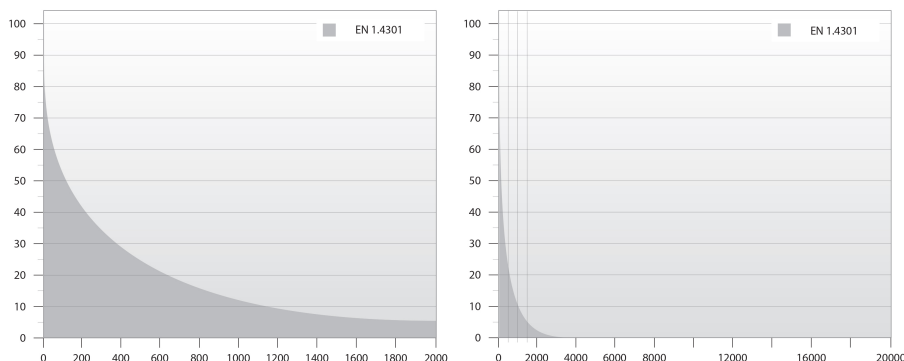
- suministro de agua sin tratar;
- riego;
- descenso de niveles freáticos;
- aumento de presión;
- fuentes.

La bomba SP de Grundfos es famosa por su alta eficiencia y ya cumple los requisitos de índice de eficiencia mínima, por lo que Grundfos puede contarse con orgullo entre los mejores fabricantes de bombas sumergibles.



Bomba

Todas las superficies de la bomba que entran en contacto con el líquido bombeado están fabricadas en acero inoxidable, lo cual les aporta resistencia a la corrosión y el desgaste. El siguiente gráfico de corrosión muestra las capacidades de la bomba y el motor en relación con la temperatura en grados centígrados (eje y) y la concentración de cloro en ppm (eje x).



Las piezas elastoméricas de la bomba están fabricadas en NBR (caucho de nitrilo-butadieno) y TPU (poliuretano termoplástico), materiales ambos que cuentan con buena resistencia al desgaste y prolongan los intervalos de mantenimiento.

El interconector de aspiración está equipado con un filtro para impedir la penetración de partículas de gran tamaño en la bomba. El interconector está diseñado de acuerdo con las normas NEMA en materia de montaje/dimensiones de motores.

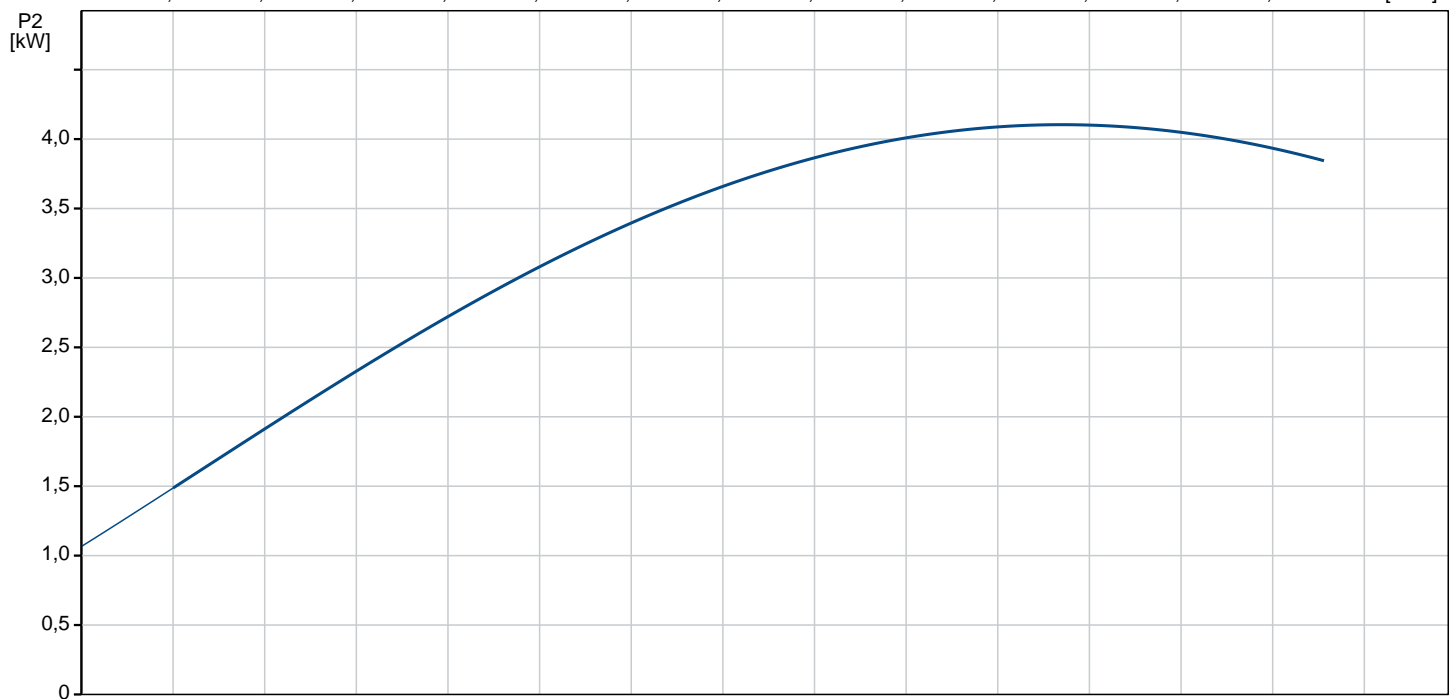
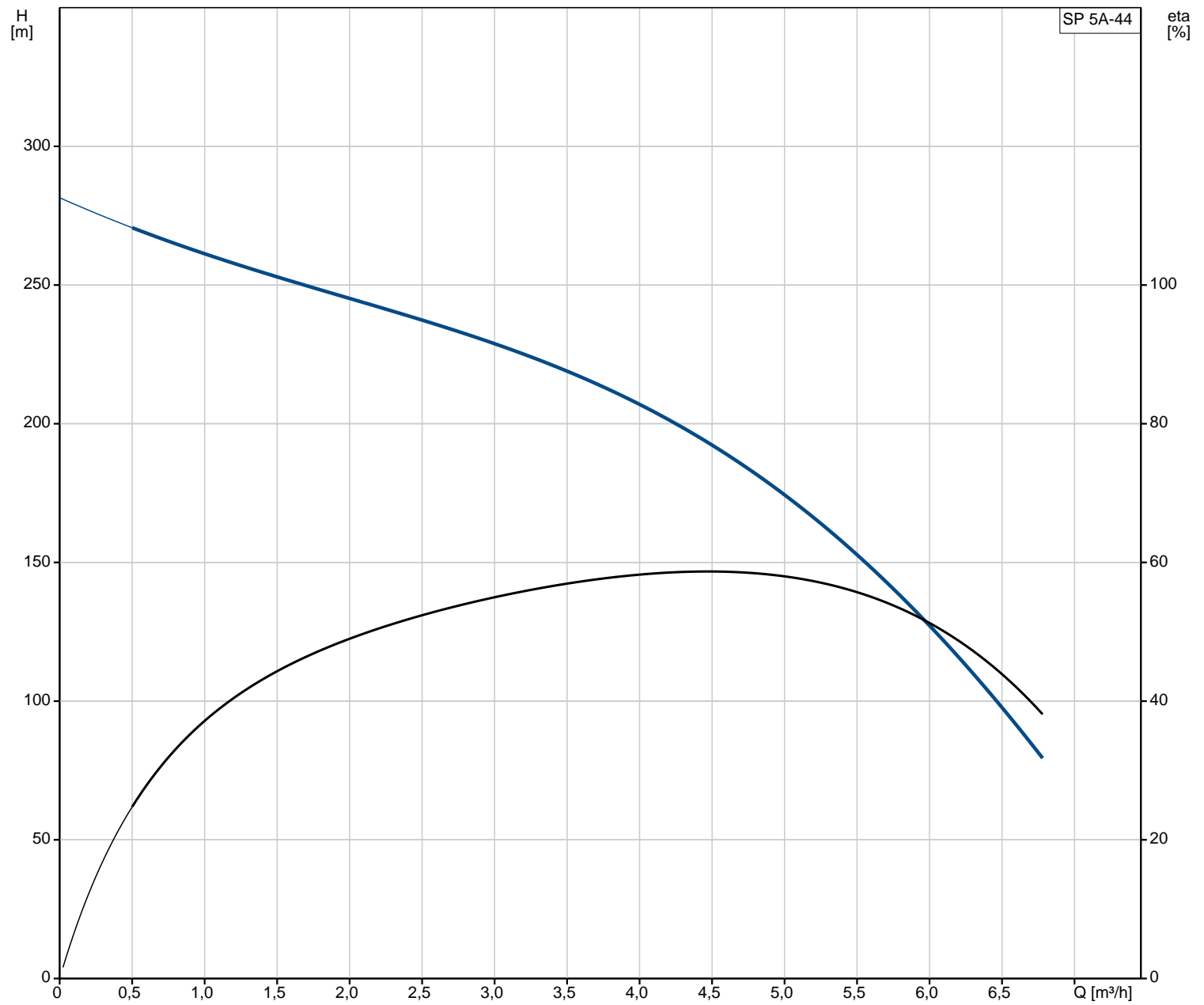
Motor

Líquido:

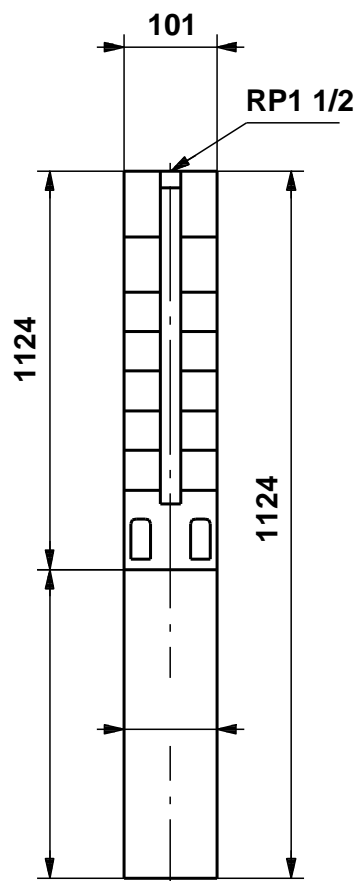
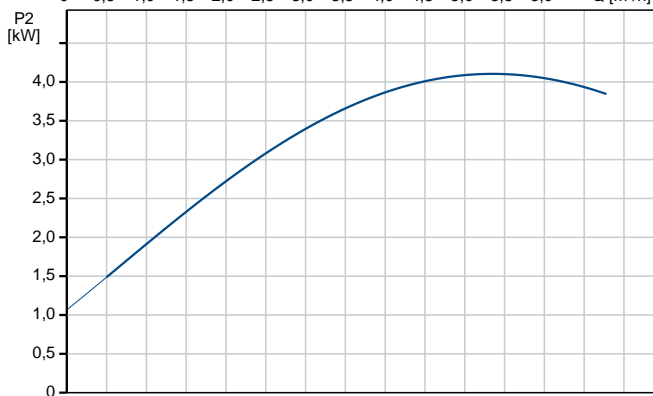
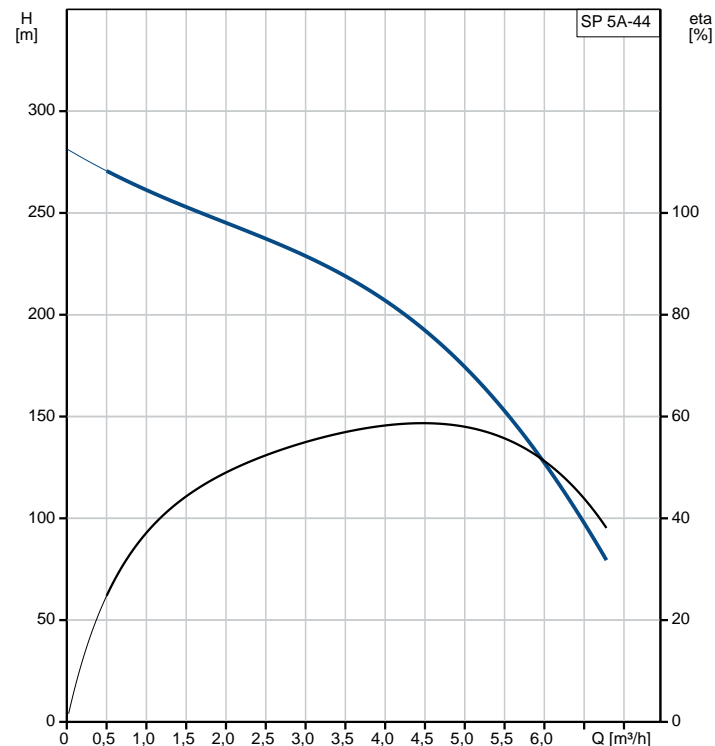
Líquido bombeado: Agua
 Temperatura máxima del líquido: 40 °C
 Temperatura del líquido durante el funcionamiento: 20 °C

Contar	Descripción
	Densidad: 998.2 kg/m ³
	Técnico: Velocidad de bomba en la que se basan los datos de bomba: 2900 rpm Caudal nominal: 5 m ³ /h Altura nominal: 180 m Tolerancia de curva: ISO9906:2012 3B Specification for shaft end: CYLINDRICAL
	Materiales: Bomba: Acero inoxidable EN 1.4301 AISI 304 Impulsor: Acero inoxidable EN 1.4301 AISI 304
	Instalación: Salida de bomba: RP1 1/2 Diámetro de motor: 4 inch
	Datos eléctricos: Potencia (P2) requerida por la bomba: 4 kW
	Otros: Índice eficiencia mínima, MEI : 0.50 Estado ErP: Prod. independiente (directiva EuP) Peso neto: 16.4 kg Peso bruto: 18.4 kg Volumen de transporte: 21.7 m ³

Bajo pedido SP 5A-44 50 Hz



Descripción	Valor
Información general:	
Producto::	SP 5A-44
Código::	Bajo pedido
Número EAN::	Bajo pedido
	Bajo pedido
Técnico:	
Velocidad de bomba en la que se basan los datos de bomba:	2900 rpm
Caudal nominal:	5 m ³ /h
Altura nominal:	180 m
Etapas:	44
Impulsor reduc.:	NONE
Tolerancia de curva:	ISO9906:2012 3B
Modelo:	A
Válvula:	YES
Specification for shaft end:	CYLINDRICAL
Materiales:	
Bomba:	Acero inoxidable EN 1.4301 AISI 304
Impulsor:	Acero inoxidable EN 1.4301 AISI 304
Instalación:	
Salida de bomba:	RP1 1/2
Diámetro de motor:	4 inch
Líquido:	
Líquido bombeado:	Agua
Temperatura máxima del líquido:	40 °C
Temperatura del líquido durante el funcionamiento:	20 °C
Densidad:	998.2 kg/m ³
Datos eléctricos:	
Motor aplic.:	GRUNDFOS
Potencia (P2) requerida por la bomba:	4 kW
Otros:	
Índice eficiencia mínima, MEI :	0.50
Estado ErP:	Prod. independiente (directiva EuP)
Peso neto:	16.4 kg
Peso bruto:	18.4 kg
Volumen de transporte:	21.7 m ³



Bajo pedido SP 5A-44 50 Hz

