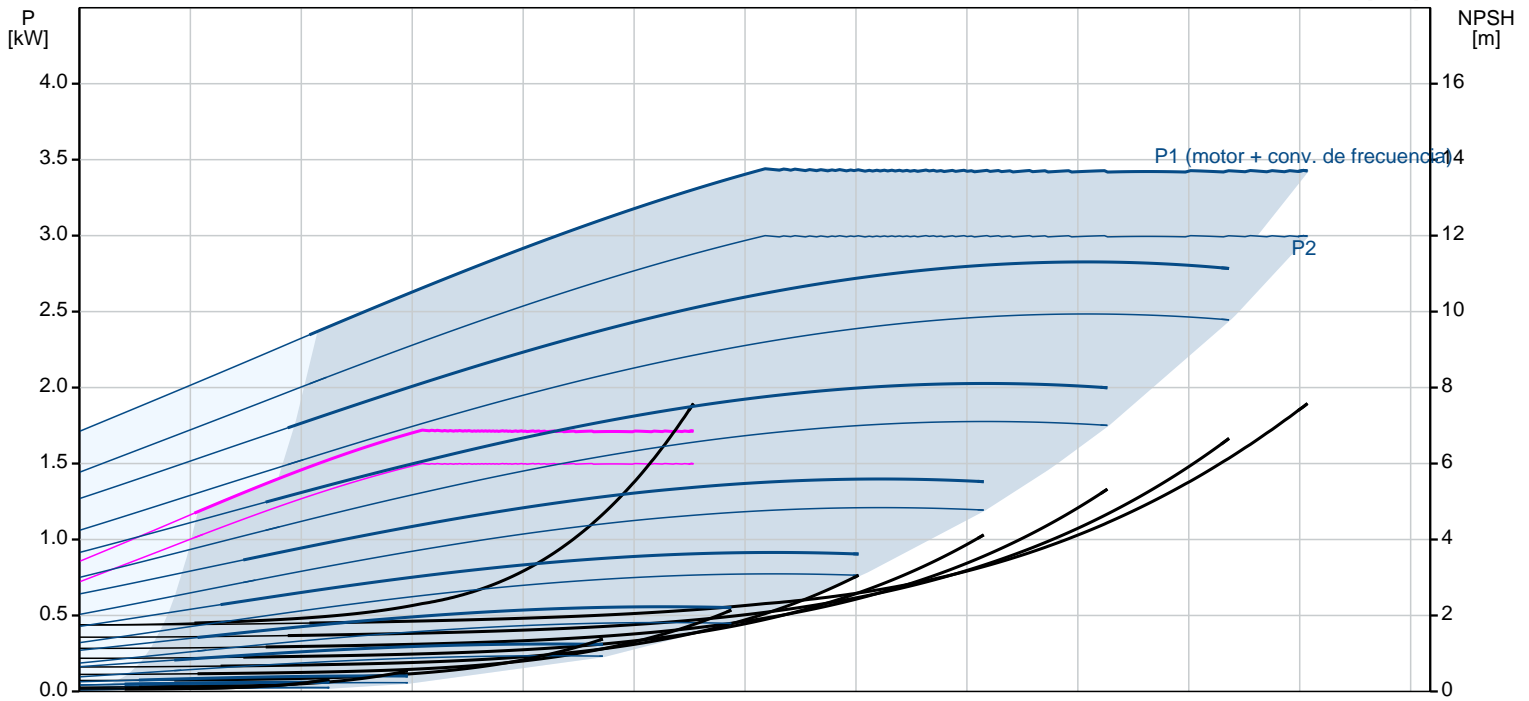
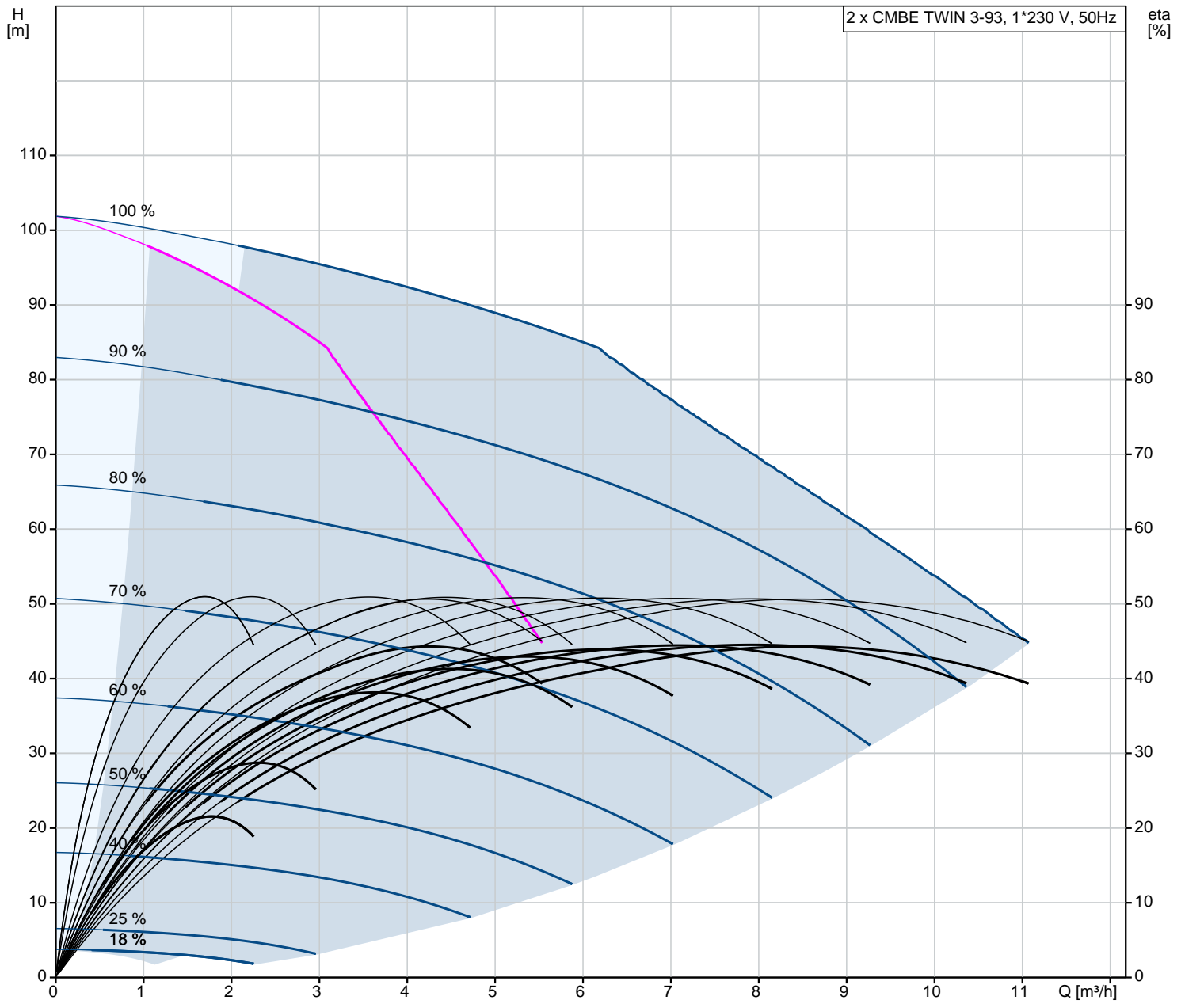


Contar	Descripción
1	<p data-bbox="121 230 464 253">CMBE TWIN 3-93 I-U-C-C-D-A</p>  <p data-bbox="512 629 967 651" style="text-align: center;">Adverta! la foto puede diferir del actual producto</p> <p data-bbox="121 663 331 685">Código: 99219421</p> <p data-bbox="121 689 1572 1084">El grupo de presión CMBE TWIN de Grundfos es un sistema de dos grupos de presión compactos para el suministro de agua en aplicaciones domésticas y comerciales. El controlador de velocidad integrado permite al grupo de presión CMBE mantener una presión constante en el sistema de tuberías. Un sensor de presión que supervisa los cambios en el consumo de agua avisará al controlador de velocidad para que cambie la velocidad del motor. De este modo el rendimiento se ajusta al nuevo estado, funcionando así como multibomba en cascada. El control en cascada garantiza que el rendimiento del grupo de presión CMBE se adapta automáticamente al consumo encendiendo o pagando las bombas y cambiando la velocidad de las bombas en funcionamiento. El sistema funciona así con la mayor eficacia energética posible con un número limitado de bombas. El grupo de presión CMBE-TWIN es muy fácil de instalar. Cuando la red de tuberías se ha instalado (el kit del colector está disponible como accesorio), el sistema se pone en funcionamiento enchufando la unidad a una toma de corriente. El grupo de presión CME se compone de 2 unidades de grupo de presión CMBE que incluye cada uno: • válvula de 5 vías • depósito de expansión • manómetro • sensor de presión Características: • funcionamiento multibomba en cascada • alternancia automática de bombas • control de presión constante • rellenado de tubería • diseño compacto • acero inoxidable resistencia • instalación sencilla (bomba lista para usar) • protección contra funcionamiento en seco • protección térmica Las bombas del grupo de presión CME no requieren protección externa del motor. El motor MGE incorpora protección térmica contra sobrecarga lenta y bloqueo (IEC 34.11: TP211). Nota: Altura de aspiración: Máx. 1 m, incluida la pérdida de presión en la tubería de aspiración a una temperatura del líquido de +20 °C. (no autocebante)</p> <p data-bbox="121 1167 220 1189">Líquido:</p> <p data-bbox="121 1193 766 1312">Líquido bombeado: Agua Rango de temperatura del líquido: 0 .. 60 °C Temperatura del líquido durante el funcionamiento: 20 °C Densidad: 998.2 kg/m³</p> <p data-bbox="121 1346 220 1368">Técnico:</p> <p data-bbox="121 1373 919 1581">Velocidad de bomba en la que se basan los datos de bomba: 3868 rpm Caudal nominal: 7.4 m³/h Altura nominal: 59.8 m Cierre primario: AVBE Homologaciones y marcado: CE,EAC Tolerancia de curva: ISO9906:2012 3B Presión de arranque: Integrated Frequency converter</p> <p data-bbox="121 1615 252 1637">Materiales:</p> <p data-bbox="121 1641 687 1850">Carcasa de la bomba: Acero inoxidable EN 1.4301 AISI 304 Impulsor: Acero inoxidable DIN W.-Nr. 1.4301 AISI 304 Caucho: EPDM</p> <p data-bbox="121 1883 256 1906">Instalación:</p> <p data-bbox="121 1910 778 2029">Temperatura ambiente máxima: 55 °C Normativa de brida: ROSCA WHITWORTH RP Entrada de bomba: Rp 1 Salida de bomba: Rp 1</p> <p data-bbox="121 2063 320 2085">Datos eléctricos:</p> <p data-bbox="121 2089 639 2208">Potencia nominal - P2: 1.5 kW Frecuencia de red: 50 Hz Tensión nominal: 1 x 200-240 V Consumo de intensidad máximo: 9.10-7.60 A</p>

Contar	Descripción
	<p>Grado de protección (IEC 34-5): IP55 Clase de aislamiento (IEC 85): F Tipo de clavija de cable: SCHUKO Cable de red eléctrica: 1.5 m</p> <p>Depósito: Volumen del depósito: 4 l</p> <p>Otros: Peso neto: 44.3 kg Peso bruto: 52.2 kg País de origen.: DE Tarifa personalizada n.º: 84137075</p>

99219421 CMBE TWIN 3-93 I-U-C-C-D-A 50 Hz



Descripción **Valor**

Información general:

Producto:: CMBE TWIN 3-93
I-U-C-C-D-A
Código:: 99219421
Número EAN:: 5712608909283
5712608909283

Técnico:

Velocidad de bomba en la que se basan los datos de bomba: 3868 rpm
Caudal nominal: 7.4 m³/h
Altura nominal: 59.8 m
Impulsores: 6
Cierre primario: AVBE
Homologaciones y marcado: CE, EAC
Tolerancia de curva: ISO9906:2012 3B
Número de bombas: 2
Modelo: A
Presión de arranque: Integrated Frequency converter

Materiales:

Carcasa de la bomba: Acero inoxidable
EN 1.4301
AISI 304
Impulsor: Acero inoxidable
DIN W.-Nr. 1.4301
AISI 304
Caucho: EPDM

Instalación:

Temperatura ambiente máxima: 55 °C
Normativa de brida: ROSCA WHITWORTH RP
Entrada de bomba: Rp 1
Salida de bomba: Rp 1

Líquido:

Líquido bombeado: Agua
Rango de temperatura del líquido: 0 .. 60 °C
Temperatura del líquido durante el funcionamiento: 20 °C
Densidad: 998.2 kg/m³

Datos eléctricos:

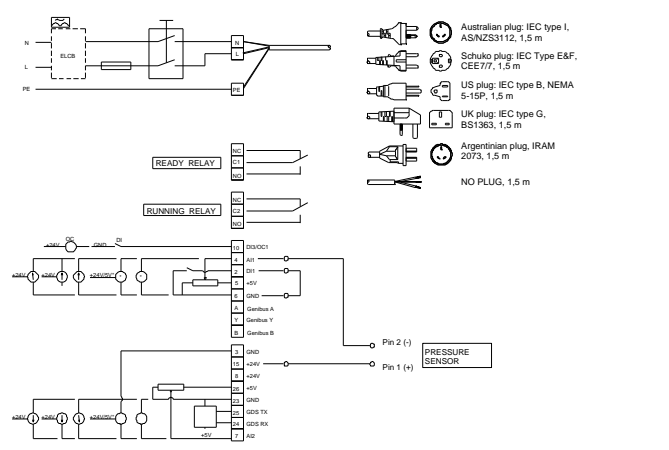
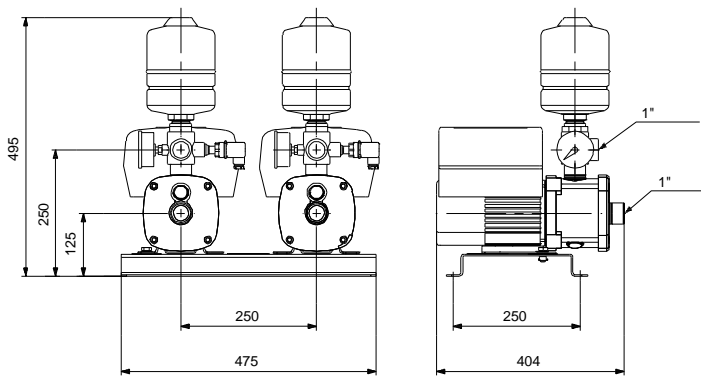
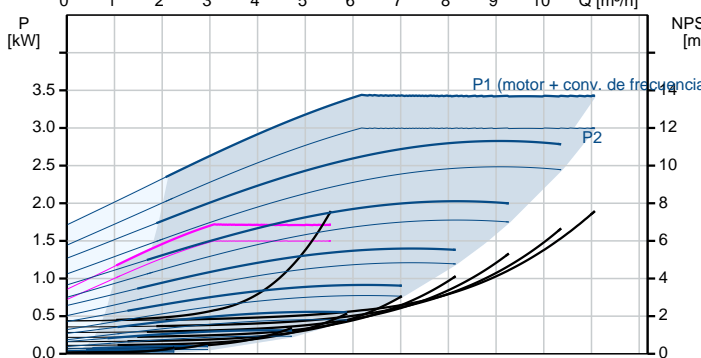
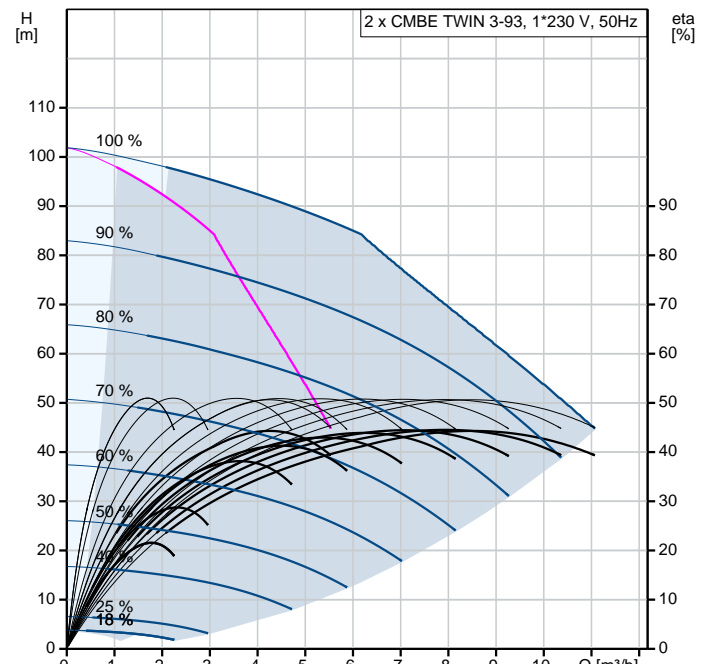
Potencia nominal - P2: 1.5 kW
Frecuencia de red: 50 Hz
Tensión nominal: 1 x 200-240 V
Consumo de intensidad máximo: 9.10-7.60 A
p máx. del sistema: 10 bar
Grado de protección (IEC 34-5): IP55
Clase de aislamiento (IEC 85): F
Tipo de clavija de cable: SCHUKO
Cable de red eléctrica: 1.5 m

Depósito:

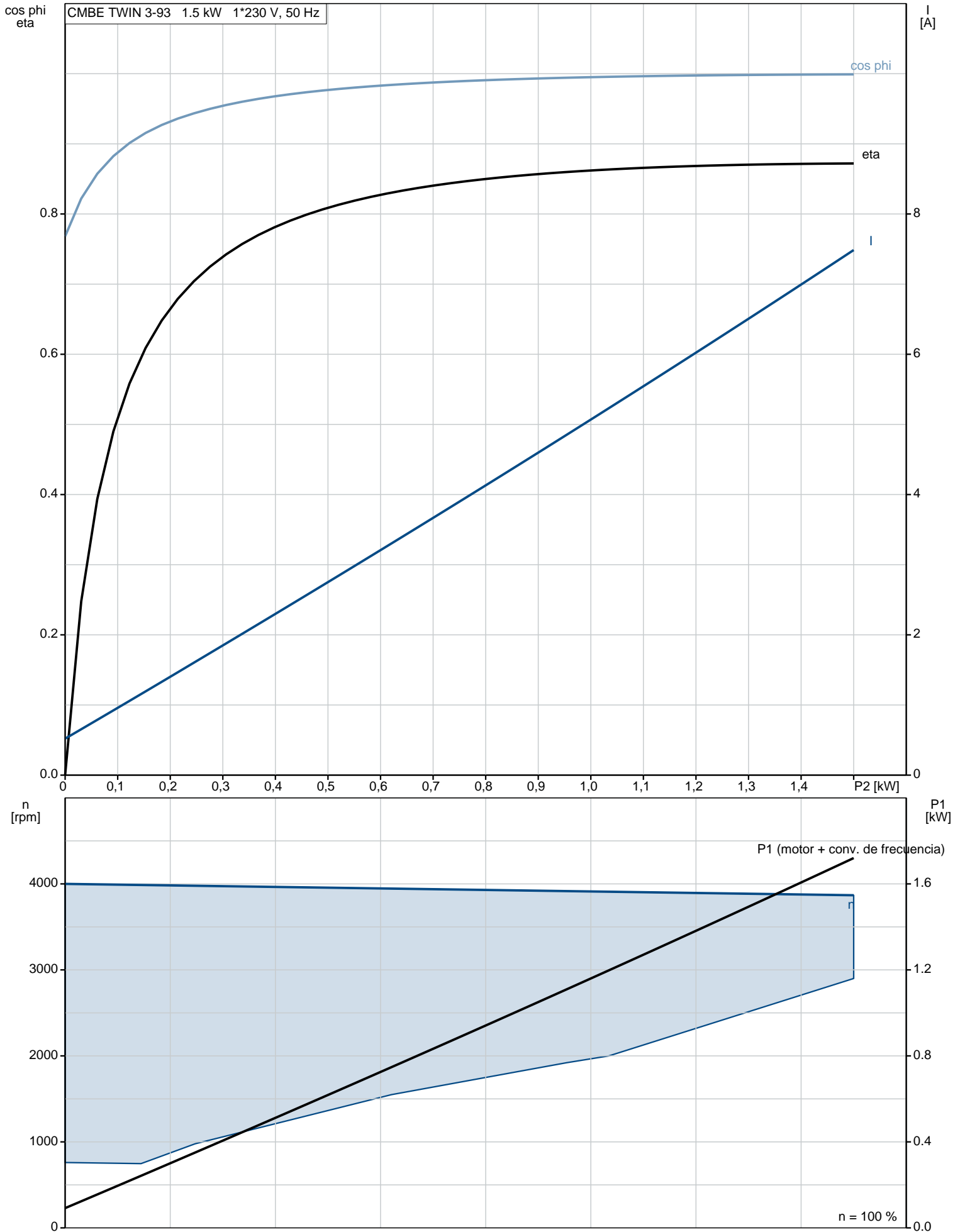
Volumen del depósito: 4 l

Otros:

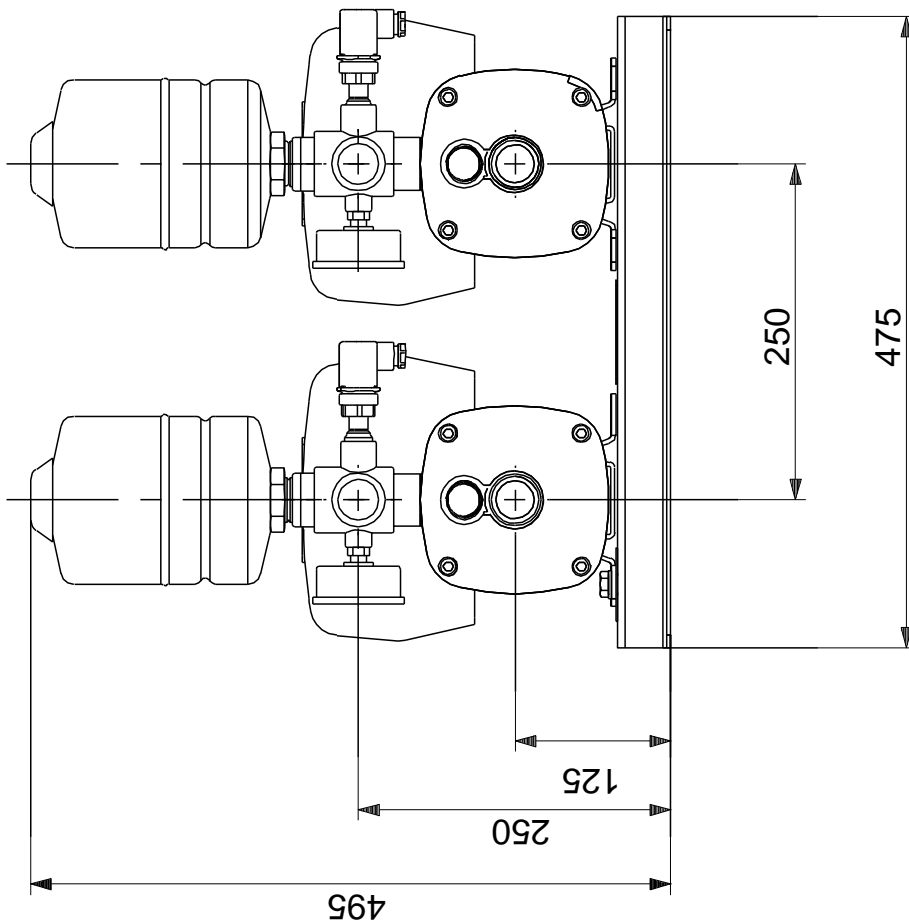
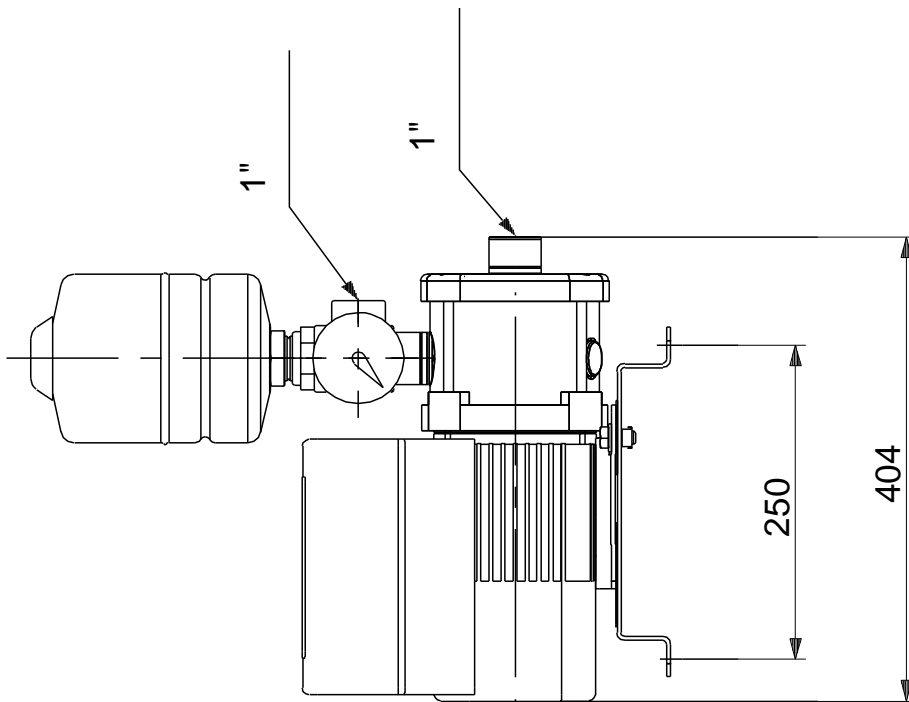
Peso neto: 44.3 kg
Peso bruto: 52.2 kg
Arch. config. n.º: 98442578
País de origen.: DE
Tarifa personalizada n.º: 84137075



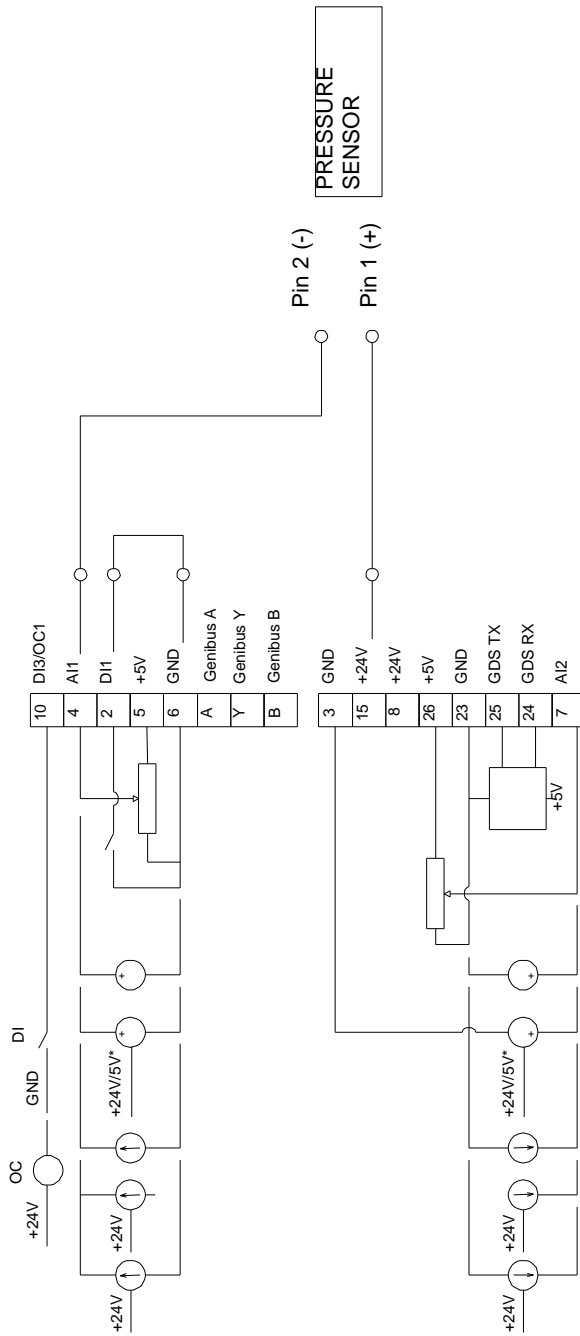
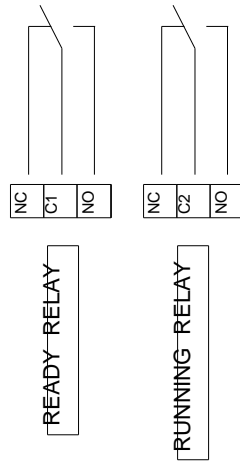
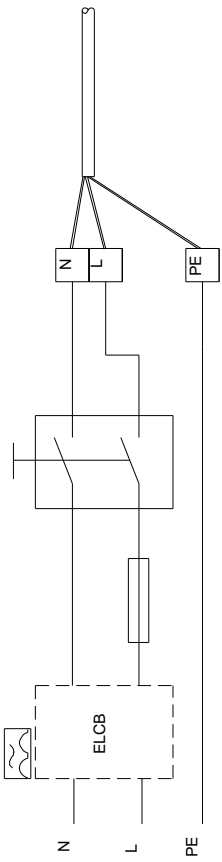
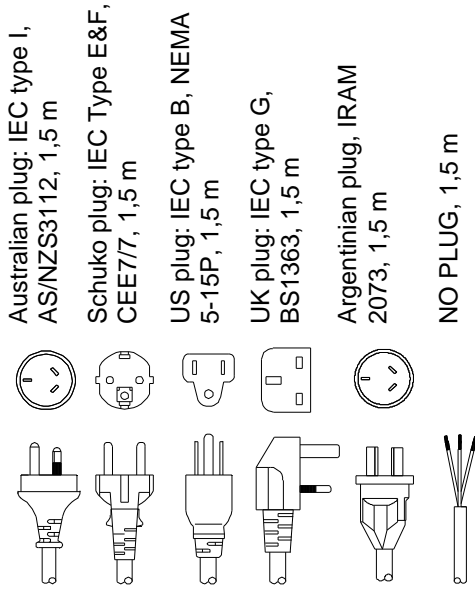
99219421 CMBE TWIN 3-93 I-U-C-C-D-A 50 Hz



99219421 CMBE TWIN 3-93 I-U-C-C-D-A 50 Hz



99219421 CMBE TWIN 3-93 I-U-C-C-D-A 50 Hz



Recambios CMBE TWIN 3-93, Cód. de prod. 99219421
Produced After 1923 (production year and week number)

Pos	Descripción	Anotación	Datos de clasif	Part no.	Contar	Unidad
-	Kit de sensores			99614616	1	pcs
461c	Brida de apriete				1	
461b	Cable				1	
- 461a	Sensor				1	
	Board				1	
	Alojamiento				1	
	Tapa				1	
461d	Junta tórica				1	
- 404	Spare, non-return valve			99415184	1	pcs
	Valve cpl.				1	
	Bomba				2	pcs
175	Volumen, Brida de apriete (1 pcs)			98902861	2	pcs
181	Cable w/plug			99333898	2	pcs