
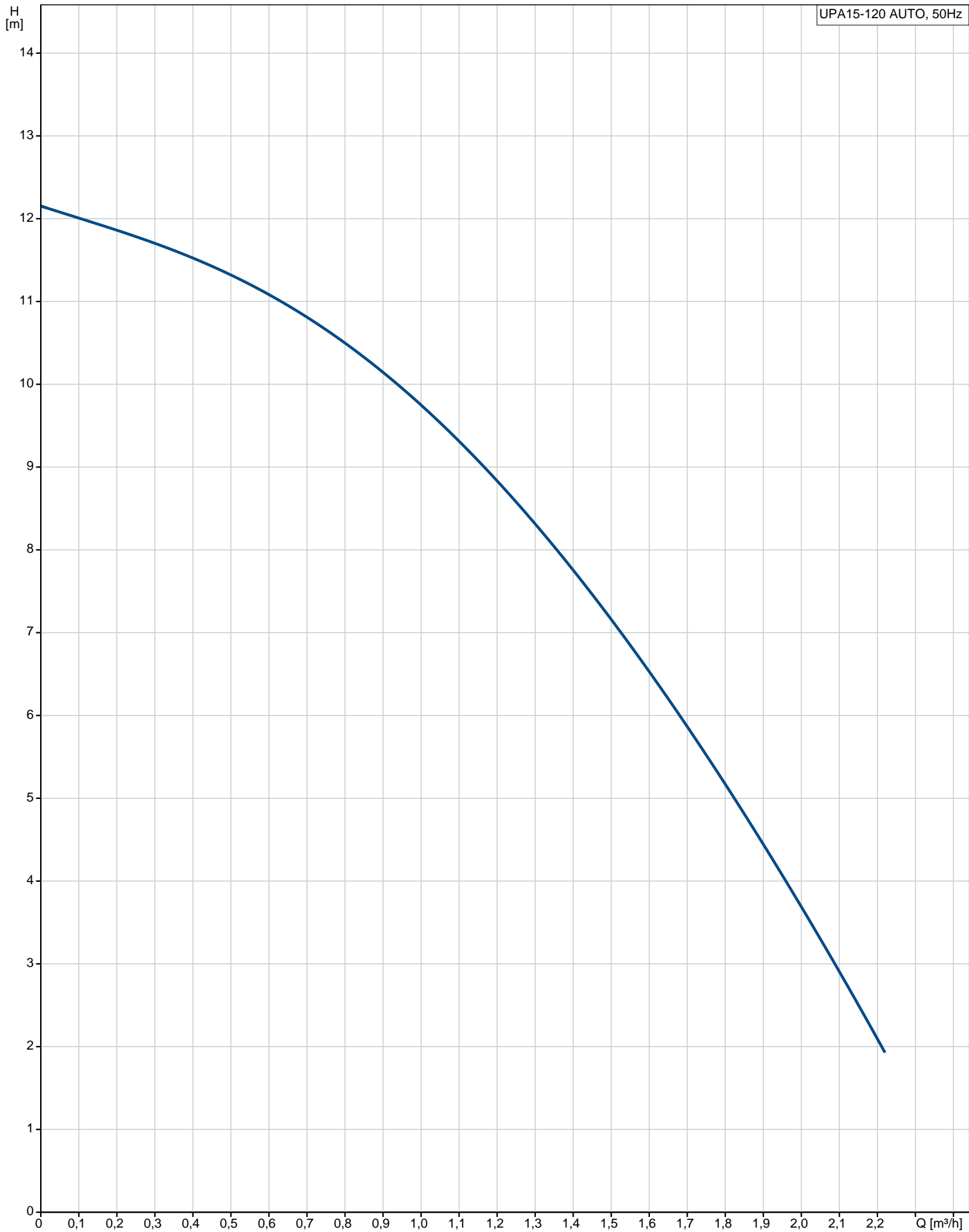
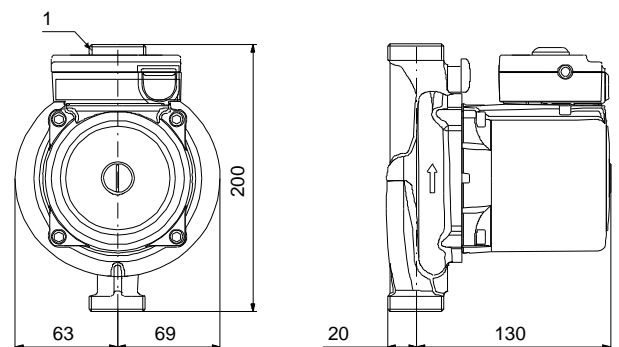


Contar	Descripción
1	<p data-bbox="121 230 328 253">UPA15-120 AUTO</p> <div data-bbox="156 280 470 448">  </div> <p data-bbox="512 459 963 481" style="text-align: center;">Adverta! la foto puede diferir del actual producto</p> <p data-bbox="121 492 331 515">Código: 98699677</p> <p data-bbox="121 519 1568 864">Aplicaciones • Aplicaciones domésticas que requieren una presión elevada en grifos, duchas, entradas de calderas de gas y demás puntos de suministro doméstico: • Aumento de presión depósito de tejado • Aumento inmediato de presión (sin depósito) • Aumento de presión doméstica con presión de entrada • Apta para aplicaciones de agua fría y caliente. Temperaturas hasta 95 °C. • Capaz de aumentar la presión del agua en múltiples salidas a la vez (1-4 grifos), convirtiéndola en apta para pisos con un suministro de agua compartido y para viviendas unifamiliares: • Áreas urbanas con presión baja de agua en el momento de máxima demanda • Pisos que comparten suministro de agua con presión baja • Áreas rurales con presión baja de agua Características y ventajas Nuevo interruptor de caudal integrado El nuevo interruptor de caudal integrado, único y patentado, arranca automáticamente la bomba cuando un punto de suministro se abre, aumentando con ellos la presión del agua. Cuando el grifo se cierra, el interruptor de caudal inmediatamente detiene la bomba. Diseño compacto El diseño compacto de la UPA 120 permiten una instalación perfecta incluso en espacios muy reducidos. Arranque/parada automático E interruptor de caudal integrado arranca y detiene automáticamente la bomba en función de la demanda para garantizar la presión necesaria del agua. Fácil de instalar La UPA 120 con el nuevo interruptor de caudal integrado es muy fácil de instalar. Es virtualmente una solución de bombeo lista para conectar y usar. Funcionamiento silencioso Basada en una tecnología de rotor húmedo de alta calidad, la UPA 120 ofrece un funcionamiento suave y silencioso, que la hace muy popular entre las opciones para domicilios privados.</p> <p data-bbox="121 936 220 958">Líquido:</p> <p data-bbox="121 965 766 1081">Líquido bombeado: Agua Rango de temperatura del líquido: 2 .. 95 °C Temperatura del líquido durante el funcionamiento: 60 °C Densidad: 983.2 kg/m³</p> <p data-bbox="121 1115 223 1137">Técnico:</p> <p data-bbox="121 1144 750 1200">Clase TF: 95 Homologaciones en placa de características: CE,WEEE</p> <p data-bbox="121 1234 252 1256">Materiales:</p> <p data-bbox="121 1263 643 1319">Carcasa de la bomba: Hierro fundido Impulsor: Composite PP</p> <p data-bbox="121 1352 258 1375">Instalación:</p> <p data-bbox="121 1382 574 1471">Presión de trabajo máxima: 10 bar Conexión de tubería: 1 Longitud puerto a puerto: 200 mm</p> <p data-bbox="121 1505 322 1527">Datos eléctricos:</p> <p data-bbox="121 1534 638 1736">Potencia de entrada máx.: 200 W Frecuencia de red: 50 Hz Tensión nominal: 1 x 230 V Corriente en velocidad 3: 0.89 A Tamaño condensador - Funcionamiento: 6 µF Grado de protección (IEC 34-5): X2D Clase de aislamiento (IEC 85): F</p> <p data-bbox="121 1769 194 1792">Otros:</p> <p data-bbox="121 1798 596 1915">Peso bruto: 5.3 kg Volumen de transporte: 0.006 m³ País de origen.: CN Tarifa personalizada n.º: 84137030</p>

98699677 UPA15-120 AUTO 50 Hz



Descripción	Valor
Información general:	
Producto::	UPA15-120 AUTO
Código::	98699677
Número EAN::	5712600117617 5712600117617
Técnico:	
N.º de velocidad:	1
Altura máx.:	120 dm
Clase TF:	95
Homologaciones en placa de características:	CE,WEEE
Materiales:	
Carcasa de la bomba:	Hierro fundido
Impulsor:	Composite PP
Instalación:	
Presión de trabajo máxima:	10 bar
Conexión de tubería:	1
Longitud puerto a puerto:	200 mm
Líquido:	
Líquido bombeado:	Agua
Rango de temperatura del líquido:	2 .. 95 °C
Temperatura del líquido durante el funcionamiento:	60 °C
Densidad:	983.2 kg/m³
Datos eléctricos:	
Potencia de entrada máx.:	200 W
Frecuencia de red:	50 Hz
Tensión nominal:	1 x 230 V
Corriente en velocidad 3:	0.89 A
Tamaño condensador - Funcionamiento:	6 µF
Grado de protección (IEC 34-5):	X2D
Clase de aislamiento (IEC 85):	F
Protec de motor:	CONTACTO
Protec. térmica:	interior
Otros:	
Peso bruto:	5.3 kg
Volumen de transporte:	0.006 m³
País de origen.:	CN
Tarifa personalizada n.º:	84137030



98699677 UPA15-120 AUTO 50 Hz

