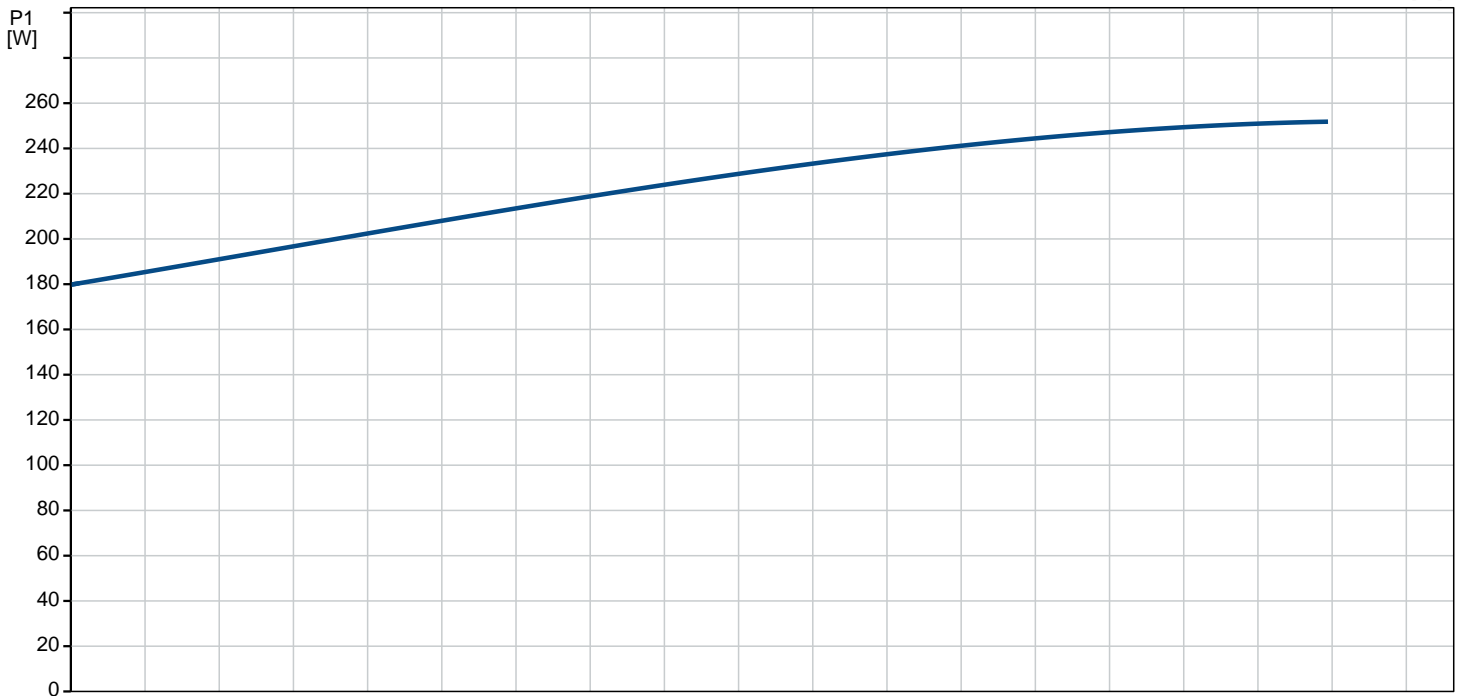
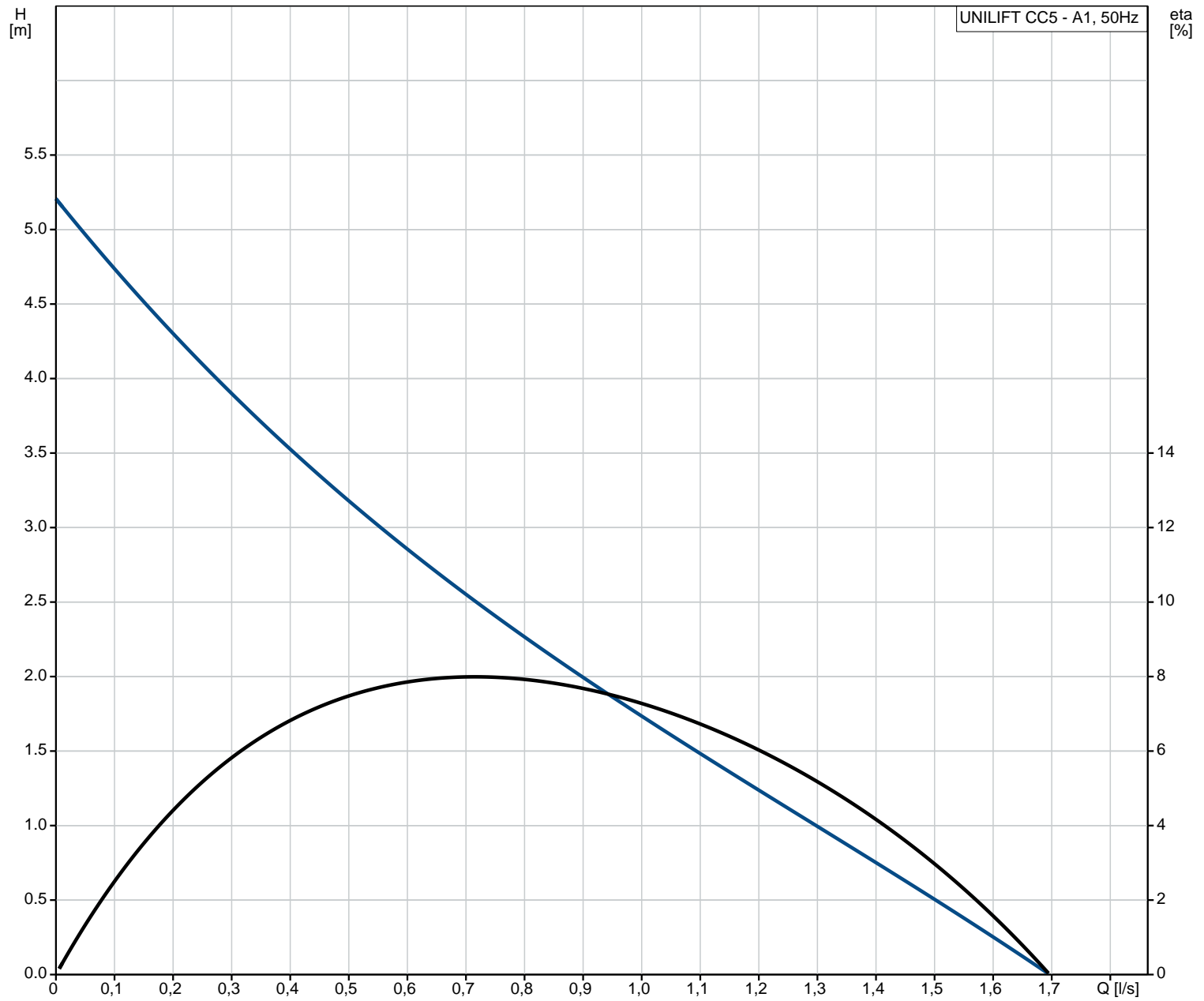


Contar	Descripción
1	<p data-bbox="119 226 327 248">UNILIFT CC5 - A1</p>  <p data-bbox="510 862 965 884" style="text-align: right;">Advierta! la foto puede diferir del actual producto</p> <p data-bbox="119 891 335 918">Código: 96280966</p> <p data-bbox="119 952 678 1400"> Las bombas Unilift CC de Grundfos son bombas sumergibles con capacidad de baja succión por debajo de 3 mm. Las bombas están diseñadas para bombear aguas pluviales y aguas negras, de por ejemplo: o Lavadoras, baños, fregaderos, etc. instaladas en sótanos y elevarlas hasta el nivel del alcantarillado o Sótanos o edificios susceptibles de ser inundados o Pozos de drenaje o Pozos para aguas de superficie con entradas desde canalones de recogida de agua situados en el tejado, pozos, túneles, etc. o Piscinas, estanques o fuentes. </p> <p data-bbox="119 1429 694 1579"> Las bombas son adecuadas para instalaciones fijas o para un uso portátil. Son adecuadas para funcionamiento automático. Las bombas permiten un paso libre de partículas de diámetro de hasta 10 mm. </p> <p data-bbox="119 1608 662 1758"> El motor incorpora una protección automática de sobrecarga que corta el motor en caso de sobrecarga. Al volver a la temperatura normal, re-arranca el motor automáticamente. </p> <p data-bbox="119 1787 614 1848"> Técnico: Diámetro máximo de las partículas: 10 mm </p> <p data-bbox="119 1877 638 1960"> Materiales: Carcasa de la bomba: PP 15 GF Impulsor: PPOm 20 GF </p> <p data-bbox="119 1989 598 2083"> Instalación: Salida de bomba: R 1 1/4 Profundidad máxima de instalación: 10 m </p> <p data-bbox="119 2112 766 2206"> Líquido: Líquido bombeado: Cualquier líquido viscoso Rango de temperatura del líquido: 0 .. 40 °C </p>

Contar	Descripción
	Densidad: 998.2 kg/m ³
	Datos eléctricos:
	Frecuencia de red: 50 Hz
	Tensión nominal: 1 x 220-240 V
	Intensidad nominal: 0.98 A
	Tamaño condensador - Funcionamiento: 4 µF/450 V
	Grado de protección (IEC 34-5): IP68
	Clase de aislamiento (IEC 85): B
	Longitud de cable: 5 m
	Tipo de clavija de cable: SCHUKO
	Otros:
	Peso neto: 4.51 kg
	Peso bruto: 5.27 kg
	Volumen de transporte: 0.017 m ³
	VVS danés n.º: 391280351
	RSK sueco n.º: 5885924
	NRF noruego n.º: 9045634
	País de origen.: HU
	Tarifa personalizada n.º: 84137021

96280966 UNILIFT CC5 - A1 50 Hz



Descripción	Valor
-------------	-------

Información general:

Producto::	UNILIFT CC5 - A1
Código::	96280966
Número EAN::	5700830761366
	5700830761366

Técnico:

Caudal máx.:	1.67 l/s
Altura máx.:	5 m
Diámetro máximo de las partículas:	10 mm

Materiales:

Carcasa de la bomba:	PP 15 GF
Impulsor:	PPOm 20 GF

Instalación:

Salida de bomba:	R 1 1/4
Profundidad máxima de instalación:	10 m

Líquido:

Líquido bombeado:	Cualquier líquido viscoso
Rango de temperatura del líquido:	0 .. 40 °C
Densidad:	998.2 kg/m ³

Datos eléctricos:

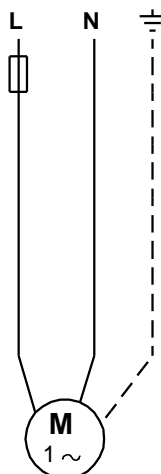
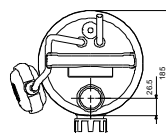
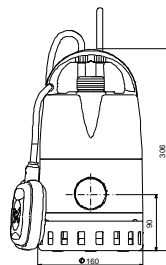
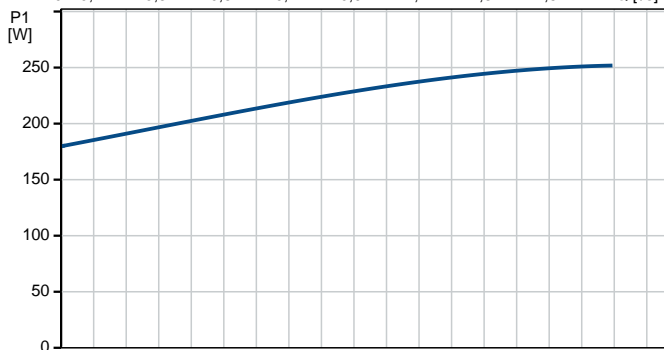
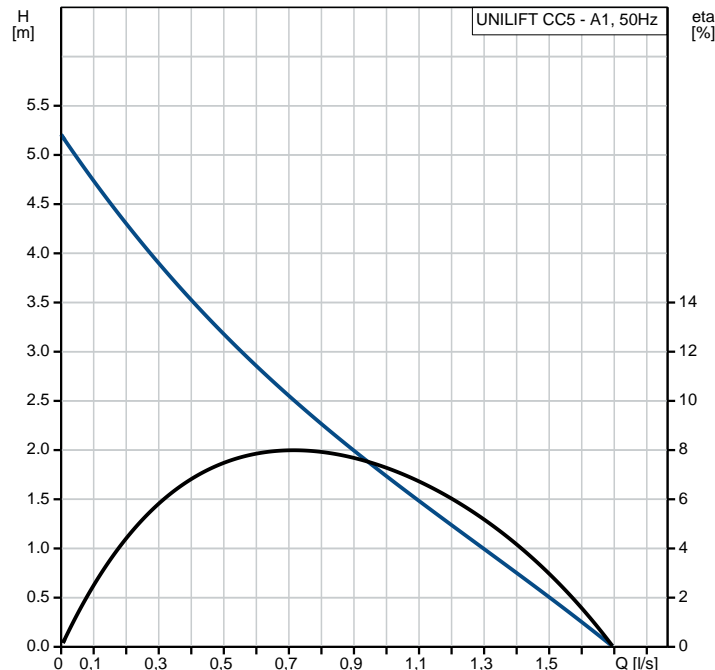
Frecuencia de red:	50 Hz
Tensión nominal:	1 x 220-240 V
Intensidad nominal:	0.98 A
Tamaño condensador - Funcionamiento:	4 µF/450 V
Grado de protección (IEC 34-5):	IP68
Clase de aislamiento (IEC 85):	B
Protec de motor:	SÍ
Longitud de cable:	5 m
Tipo de clavija de cable:	SCHUKO

Paneles control:

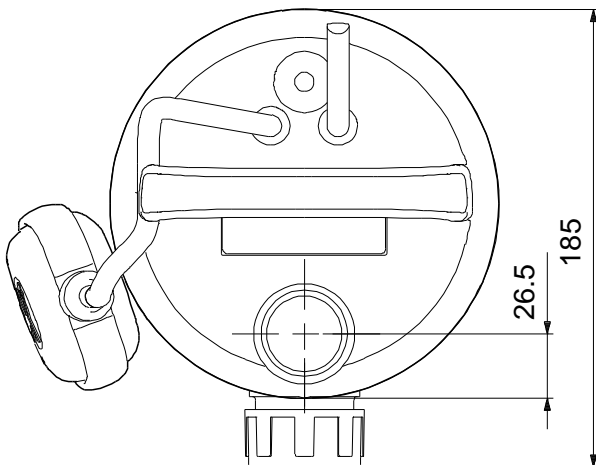
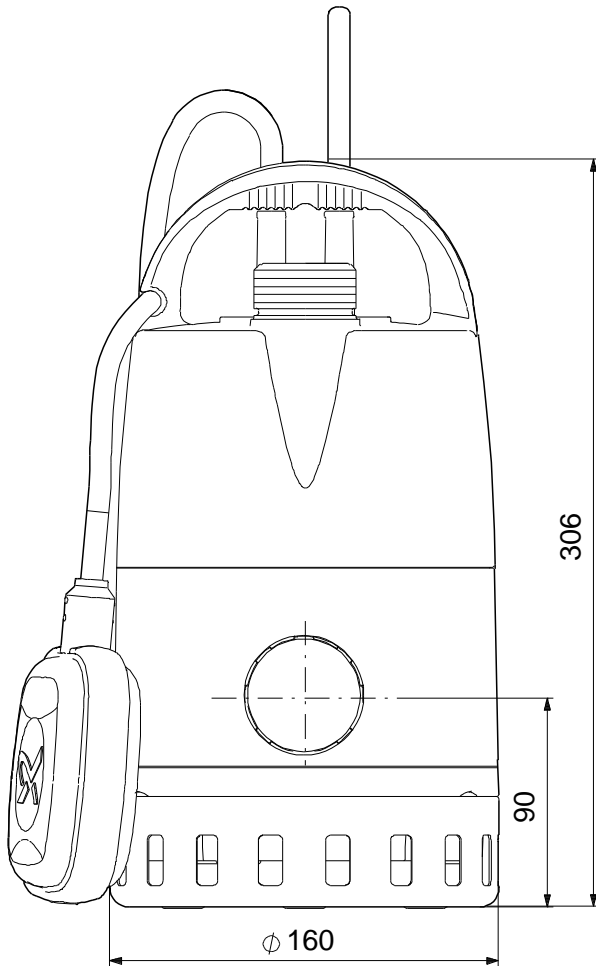
Interruptor de nivel:	inter. nivel
-----------------------	--------------

Otros:

Peso neto:	4.51 kg
Peso bruto:	5.27 kg
Volumen de transporte:	0.017 m ³
VVS danés n.º:	391280351
RSK sueco n.º:	5885924
NRF noruego n.º:	9045634
País de origen.:	HU
Tarifa personalizada n.º:	84137021



96280966 UNILIFT CC5 - A1 50 Hz



Recambios UNILIFT CC5 - A1, Cód. de prod. 96280966
Produced After 0540 (production year and week number)

Pos	Descripción	Anotación	Datos de clasif	Part no.	Contar	Unidad
-	Bulk, capacitor			96578976	1	pcs
48b	Salida de cable				20	
161	Condensador				10	
-	Bulk, discharge connection			96578979	1	pcs
149b	Discharge				10	
-	Bulk, handle cover			96622011	1	pcs
190	Tapa				10	
-	Bulk, rubber flap valve			96578978	1	pcs
149	Válvula de mariposa		Denominación: CAUCHO		10	
-	Kit de cables		Longitud (m): 10	96578971	1	pcs
48b	Salida de cable				3	
48a	Junta tórica		Diámetro: 88,27		1	
			Tipo de material: NBR			
			Espesor: 2,34			
181	Cable				1	
250a	Salida de cable				1	
250	Entrada de cable				1	
-	Kit de conexiones de descarga			97825319	1	pcs
130a	Codo				1	
149b	Discharge				1	
149a	Junta tórica		Diámetro: 37,77		1	
			Tipo de material: NBR			
			Espesor: 2,62			
-	Kit de impulsores			96578967	1	pcs
48a	Junta tórica		Diámetro: 88,27		1	
			Tipo de material: NBR			
			Espesor: 2,34			
49	Impulsor				1	
66	Arandela				1	
67	Tuerca				1	
-	Kit de juntas tóricas			98561387	1	pcs
37a	Junta tórica				2	
48a	Junta tórica		Diámetro: 88,27		1	
			Tipo de material: NBR			
			Espesor: 2,34			
149a	Junta tórica		Diámetro: 37,77		1	
			Tipo de material: NBR			
			Espesor: 2,62			
-	kit motor			96578973	1	pcs
48b	Salida de cable				3	
48a	Junta tórica		Diámetro: 88,27		1	
			Tipo de material: NBR			
			Espesor: 2,34			
48	Motor				1	
-	Kit, bottom part			97530921	1	pcs
37a	Junta tórica				1	
50	Bottom				1	
-	Kit, Float switch			96578970	1	pcs
48b	Salida de cable				4	
48a	Junta tórica		Diámetro: 88,27		1	
			Tipo de material: NBR			
			Espesor: 2,34			
182	Interruptor de nivel				1	
250a	Salida de cable				1	
250	Entrada de cable				1	
-	Kit, valve flap rubber			97825322	1	pcs
149a	Junta tórica		Diámetro: 37,77		1	
			Tipo de material: NBR			
			Espesor: 2,62			
149	Válvula de mariposa		Denominación: CAUCHO		1	
-	Spare, strainer			96578990	1	pcs



Empresa:
Creado Por:
Teléfono:

Datos: 08/11/2019

Pos	Descripción	Anotación	Datos de clasif	Part no.	Contar	Unidad
84	Filtro				1	