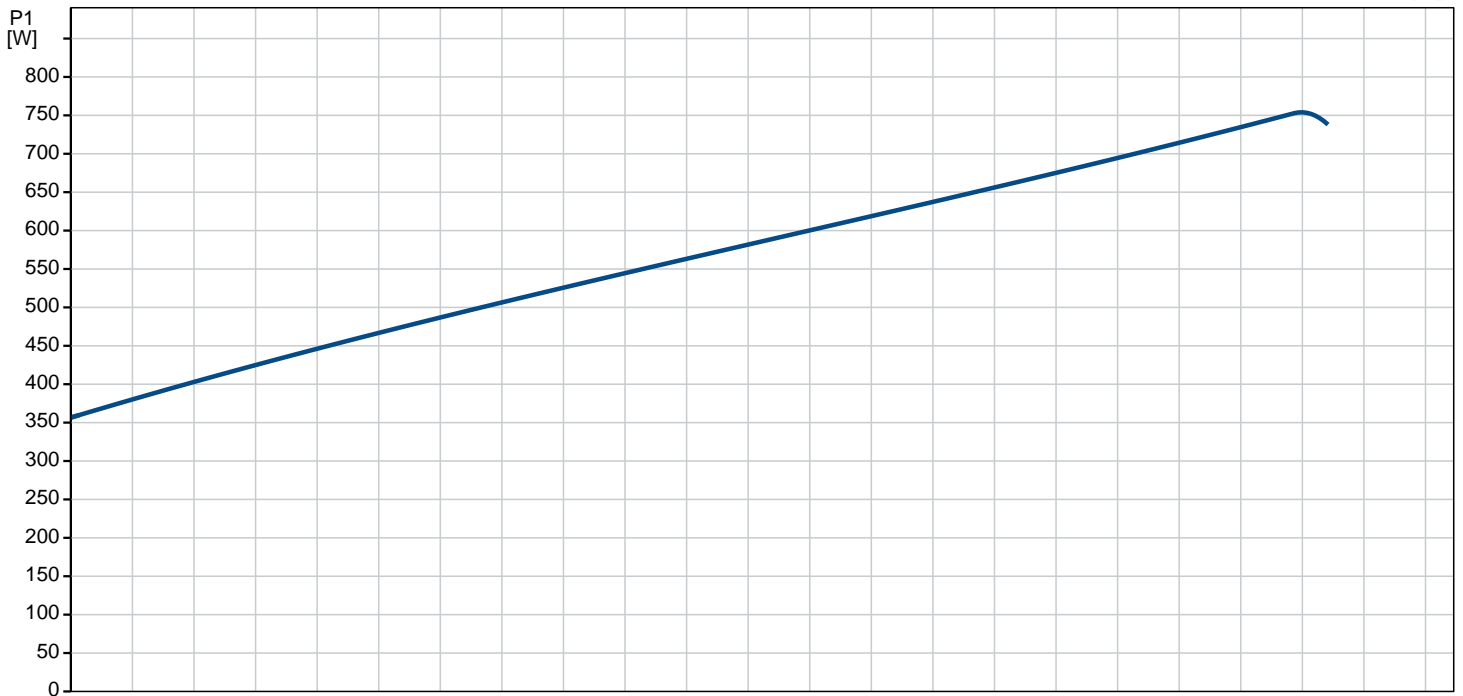
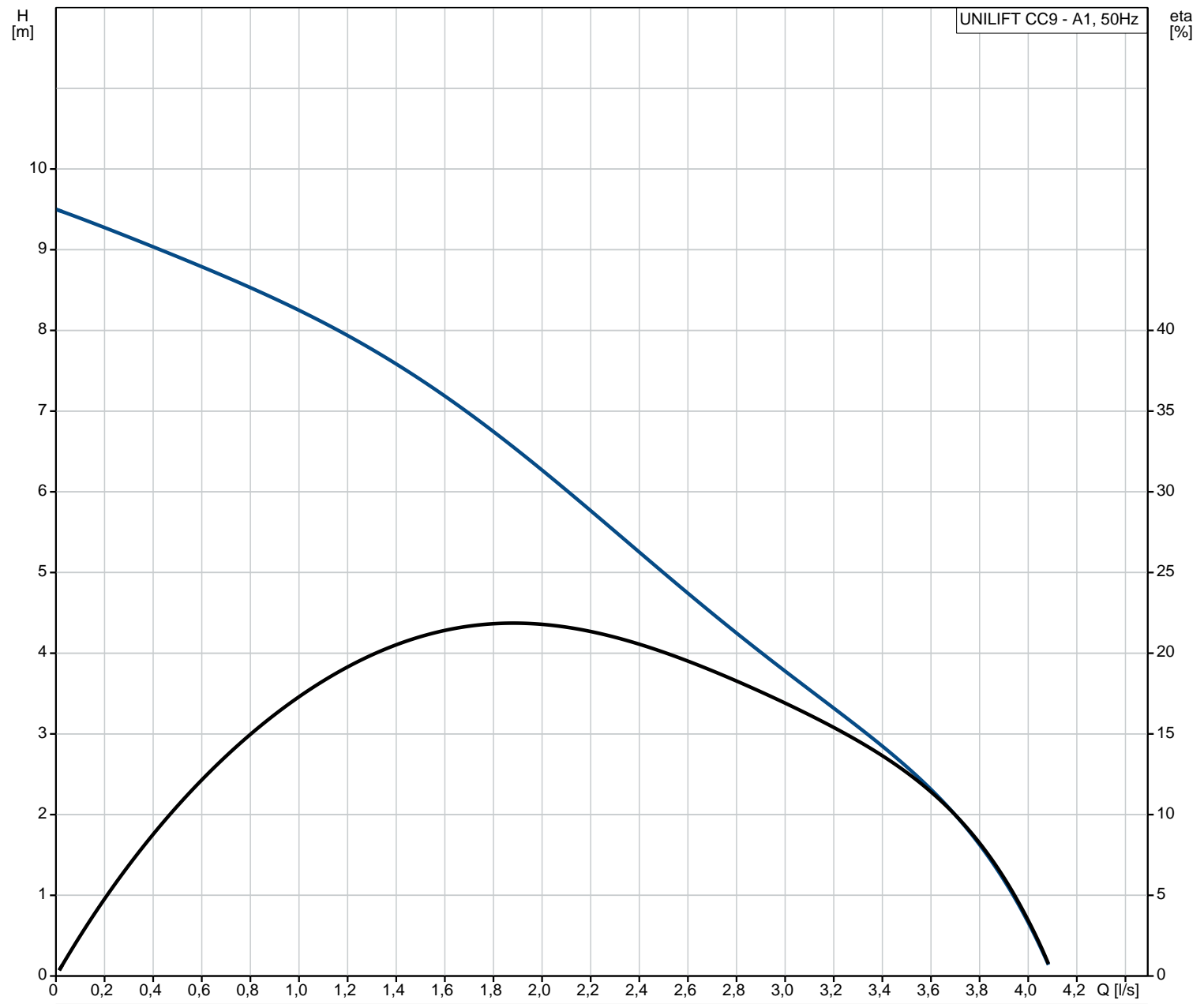


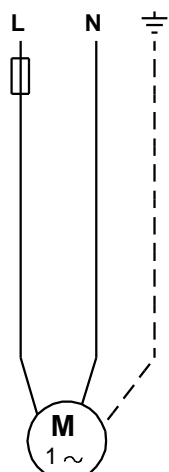
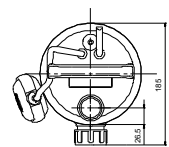
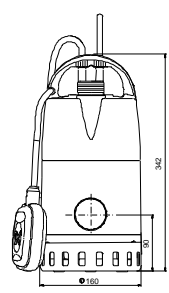
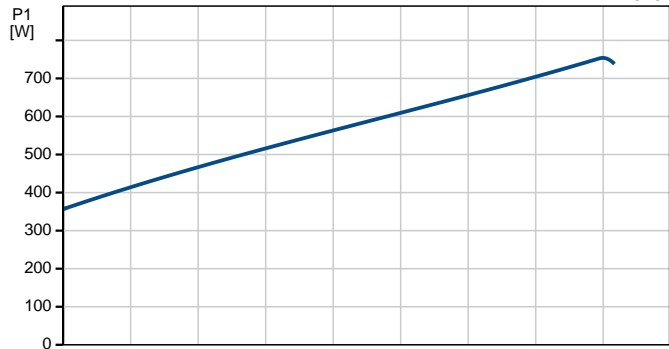
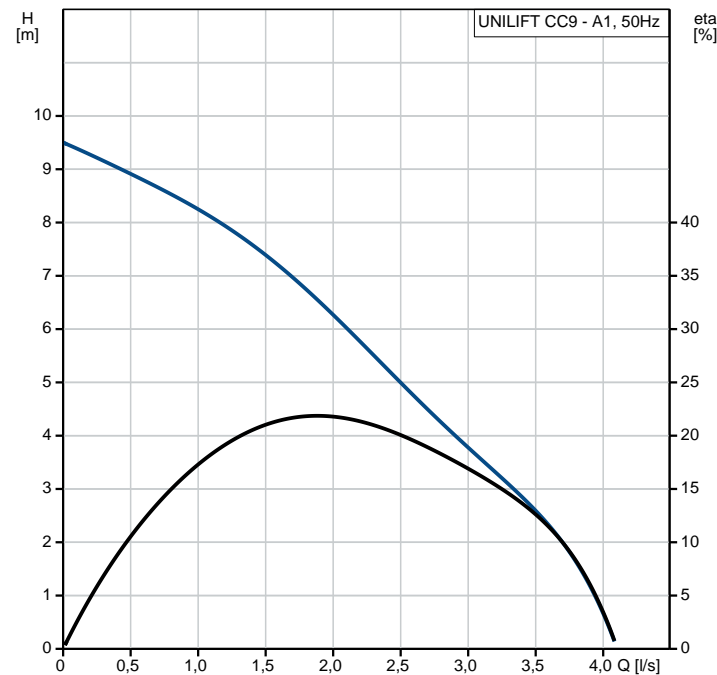
| Contar | Descripción  |
|--------|--|
| 1      | <p data-bbox="119 226 327 253"><b>UNILIFT CC9 - A1</b></p>  <p data-bbox="510 862 965 889">Advertencia! la foto puede diferir del actual producto</p> <p data-bbox="119 891 335 918">Código: <a href="#">96280970</a></p> <p data-bbox="119 952 678 1400">Las bombas Unilift CC de Grundfos son bombas sumergibles con capacidad de baja succión por debajo de 3 mm.<br/>Las bombas están diseñadas para bombear aguas pluviales y aguas negras, de por ejemplo:<br/>o Lavadoras, baños, fregaderos, etc. instaladas en sótanos y elevarlas hasta el nivel del alcantarillado<br/>o Sótanos o edificios susceptibles de ser inundados<br/>o Pozos de drenaje<br/>o Pozos para aguas de superficie con entradas desde canalones de recogida de agua situados en el tejado, pozos, túneles, etc.<br/>o Piscinas, estanques o fuentes.</p> <p data-bbox="119 1422 694 1579">Las bombas son adecuadas para instalaciones fijas o para un uso portátil.<br/>Son adecuadas para funcionamiento automático.<br/>Las bombas permiten un paso libre de partículas de diámetro de hasta 10 mm.</p> <p data-bbox="119 1601 662 1758">El motor incorpora una protección automática de sobrecarga que corta el motor en caso de sobrecarga.<br/>Al volver a la temperatura normal, re-arranca el motor automáticamente.</p> <p data-bbox="119 1780 614 1848"><b>Técnico:</b><br/>Diámetro máximo de las partículas: 10 mm</p> <p data-bbox="119 1870 638 1960"><b>Materiales:</b><br/>Carcasa de la bomba: PP 15 GF<br/>Impulsor: PPOm 20 GF</p> <p data-bbox="119 1982 598 2083"><b>Instalación:</b><br/>Salida de bomba: R 1 1/4<br/>Profundidad máxima de instalación: 10 m</p> <p data-bbox="119 2105 766 2206"><b>Líquido:</b><br/>Líquido bombeado: Cualquier líquido viscoso<br/>Rango de temperatura del líquido: 0 .. 40 °C</p> |

| Contar | Descripción                                     |
|--------|---|
|        | Densidad: 998.2 kg/m <sup>3</sup>               |
|        | <b>Datos eléctricos:</b>                        |
|        | Frecuencia de red: 50 Hz                        |
|        | Tensión nominal: 1 x 220-240 V                  |
|        | Intensidad nominal: 3.5 A                       |
|        | Tamaño condensador - Funcionamiento: 8 µF/450 V |
|        | Grado de protección (IEC 34-5): IP68            |
|        | Clase de aislamiento (IEC 85): B                |
|        | Longitud de cable: 10 m                         |
|        | Tipo de clavija de cable: SCHUKO                |
|        | <b>Otros:</b>                                   |
|        | Peso neto: 6.79 kg                              |
|        | Peso bruto: 7.55 kg                             |
|        | Volumen de transporte: 0.017 m <sup>3</sup>     |
|        | VVS danés n.º: 391280391                        |
|        | RSK sueco n.º: 5885926                          |
|        | NRF noruego n.º: 9045642                        |
|        | País de origen.: HU                             |
|        | Tarifa personalizada n.º: 84137021              |

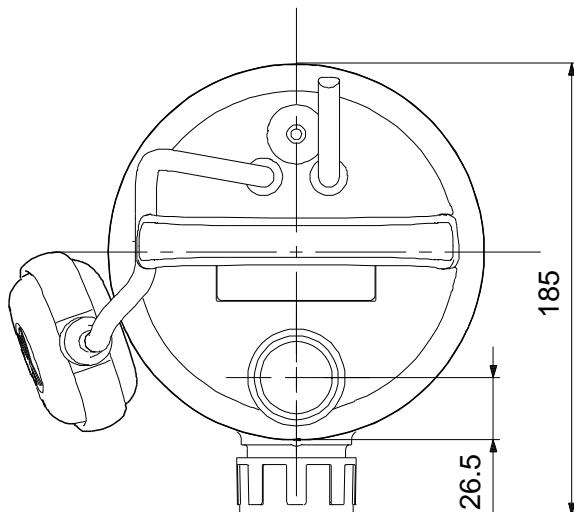
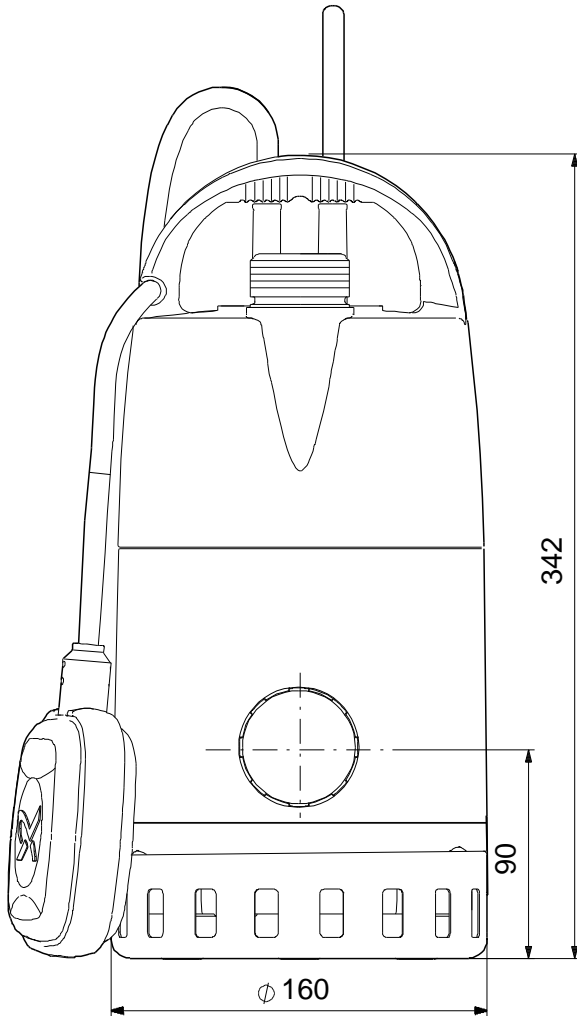
## 96280970 UNILIFT CC9 - A1 50 Hz



| Descripción                          | Valor                          |
|--------------------------------------|--------------------------------|
| <b>Información general:</b>          |                                |
| Producto::                           | UNILIFT CC9 - A1               |
| Código::                             | 96280970                       |
| Número EAN::                         | 5700830761403<br>5700830761403 |
| <b>Técnico:</b>                      |                                |
| Caudal máx.:                         | 3.89 l/s                       |
| Altura máx.:                         | 9 m                            |
| Diámetro máximo de las partículas:   | 10 mm                          |
| <b>Materiales:</b>                   |                                |
| Carcasa de la bomba:                 | PP 15 GF                       |
| Impulsor:                            | PPOm 20 GF                     |
| <b>Instalación:</b>                  |                                |
| Salida de bomba:                     | R 1 1/4                        |
| Profundidad máxima de instalación:   | 10 m                           |
| <b>Líquido:</b>                      |                                |
| Líquido bombeado:                    | Cualquier líquido viscoso      |
| Rango de temperatura del líquido:    | 0 .. 40 °C                     |
| Densidad:                            | 998.2 kg/m <sup>3</sup>        |
| <b>Datos eléctricos:</b>             |                                |
| Frecuencia de red:                   | 50 Hz                          |
| Tensión nominal:                     | 1 x 220-240 V                  |
| Intensidad nominal:                  | 3.5 A                          |
| Tamaño condensador - Funcionamiento: | 8 µF/450 V                     |
| Grado de protección (IEC 34-5):      | IP68                           |
| Clase de aislamiento (IEC 85):       | B                              |
| Protec de motor:                     | SÍ                             |
| Longitud de cable:                   | 10 m                           |
| Tipo de clavija de cable:            | SCHUKO                         |
| <b>Paneles control:</b>              |                                |
| Interruptor de nivel:                | inter. nivel                   |
| <b>Otros:</b>                        |                                |
| Peso neto:                           | 6.79 kg                        |
| Peso bruto:                          | 7.55 kg                        |
| Volumen de transporte:               | 0.017 m <sup>3</sup>           |
| VVS danés n.º:                       | 391280391                      |
| RSK sueco n.º:                       | 5885926                        |
| NRF noruego n.º:                     | 9045642                        |
| País de origen.:                     | HU                             |
| Tarifa personalizada n.º:            | 84137021                       |



## 96280970 UNILIFT CC9 - A1 50 Hz



**Recambios UNILIFT CC9 - A1, Cód. de prod. 96280970**  
**Produced After 0540 (production year and week number)**

| Pos  | Descripción                   | Anotación | Datos de clasif       | Part no. | Contar | Unidad |
|------|-------------------------------|-----------|-----------------------|----------|--------|--------|
| -    | Bulk, capacitor               |           |                       | 96578977 | 1      | pcs    |
| 48b  | Salida de cable               |           |                       |          | 20     |        |
| 161  | Condensador                   |           |                       |          | 10     |        |
| -    | Bulk, discharge connection    |           |                       | 96578979 | 1      | pcs    |
| 149b | Discharge                     |           |                       |          | 10     |        |
| -    | Bulk, handle cover            |           |                       | 96622011 | 1      | pcs    |
| 190  | Tapa                          |           |                       |          | 10     |        |
| -    | Bulk, rubber flap valve       |           |                       | 96578978 | 1      | pcs    |
| 149  | Válvula de mariposa           |           | Denominación: CAUCHO  |          | 10     |        |
| -    | Kit de cables                 |           | Longitud (m): 10      | 96578972 | 1      | pcs    |
| 48b  | Salida de cable               |           |                       |          | 3      |        |
| 48a  | Junta tórica                  |           | Diámetro: 88,27       |          | 1      |        |
|      |                               |           | Tipo de material: NBR |          |        |        |
|      |                               |           | Espesor: 2,34         |          |        |        |
| 181  | Cable                         |           |                       |          | 1      |        |
| 250a | Salida de cable               |           |                       |          | 1      |        |
| 250  | Entrada de cable              |           |                       |          | 1      |        |
| -    | Kit de conexiones de descarga |           |                       | 97825319 | 1      | pcs    |
| 130a | Codo                          |           |                       |          | 1      |        |
| 149b | Discharge                     |           |                       |          | 1      |        |
| 149a | Junta tórica                  |           | Diámetro: 37,77       |          | 1      |        |
|      |                               |           | Tipo de material: NBR |          |        |        |
|      |                               |           | Espesor: 2,62         |          |        |        |
| -    | Kit de impulsores             |           |                       | 96578969 | 1      | pcs    |
| 48a  | Junta tórica                  |           | Diámetro: 88,27       |          | 1      |        |
|      |                               |           | Tipo de material: NBR |          |        |        |
|      |                               |           | Espesor: 2,34         |          |        |        |
| 49   | Impulsor                      |           |                       |          | 1      |        |
| 66   | Arandela                      |           |                       |          | 1      |        |
| 67   | Tuerca                        |           |                       |          | 1      |        |
| 159  | Anillo V                      |           |                       |          | 1      |        |
| -    | Kit de juntas tóricas         |           |                       | 98561387 | 1      | pcs    |
| 37a  | Junta tórica                  |           |                       |          | 2      |        |
| 48a  | Junta tórica                  |           | Diámetro: 88,27       |          | 1      |        |
|      |                               |           | Tipo de material: NBR |          |        |        |
|      |                               |           | Espesor: 2,34         |          |        |        |
| 149a | Junta tórica                  |           | Diámetro: 37,77       |          | 1      |        |
|      |                               |           | Tipo de material: NBR |          |        |        |
|      |                               |           | Espesor: 2,62         |          |        |        |
| -    | kit motor                     |           |                       | 96578975 | 1      | pcs    |
| 48b  | Salida de cable               |           |                       |          | 3      |        |
| 48a  | Junta tórica                  |           | Diámetro: 88,27       |          | 1      |        |
|      |                               |           | Tipo de material: NBR |          |        |        |
|      |                               |           | Espesor: 2,34         |          |        |        |
| 48   | Motor                         |           |                       |          | 1      |        |
| -    | Kit, bottom part              |           |                       | 97530921 | 1      | pcs    |
| 37a  | Junta tórica                  |           |                       |          | 1      |        |
| 50   | Bottom                        |           |                       |          | 1      |        |
| -    | Kit, Float switch             |           |                       | 96578970 | 1      | pcs    |
| 48b  | Salida de cable               |           |                       |          | 4      |        |
| 48a  | Junta tórica                  |           | Diámetro: 88,27       |          | 1      |        |
|      |                               |           | Tipo de material: NBR |          |        |        |
|      |                               |           | Espesor: 2,34         |          |        |        |
| 182  | Interruptor de nivel          |           |                       |          | 1      |        |
| 250a | Salida de cable               |           |                       |          | 1      |        |
| 250  | Entrada de cable              |           |                       |          | 1      |        |
| -    | Kit, valve flap rubber        |           |                       | 97825322 | 1      | pcs    |
| 149a | Junta tórica                  |           | Diámetro: 37,77       |          | 1      |        |
|      |                               |           | Tipo de material: NBR |          |        |        |
|      |                               |           | Espesor: 2,62         |          |        |        |
| 149  | Válvula de mariposa           |           | Denominación: CAUCHO  |          | 1      |        |

| Pos | Descripción     | Anotación | Datos de clasif | Part no. | Contar | Unidad |
|-----|-----------------|-----------|-----------------|----------|--------|--------|
| -   | Spare, strainer |           |                 | 96578990 | 1      | pcs    |
| 84  | Filtro          |           |                 |          | 1      |        |