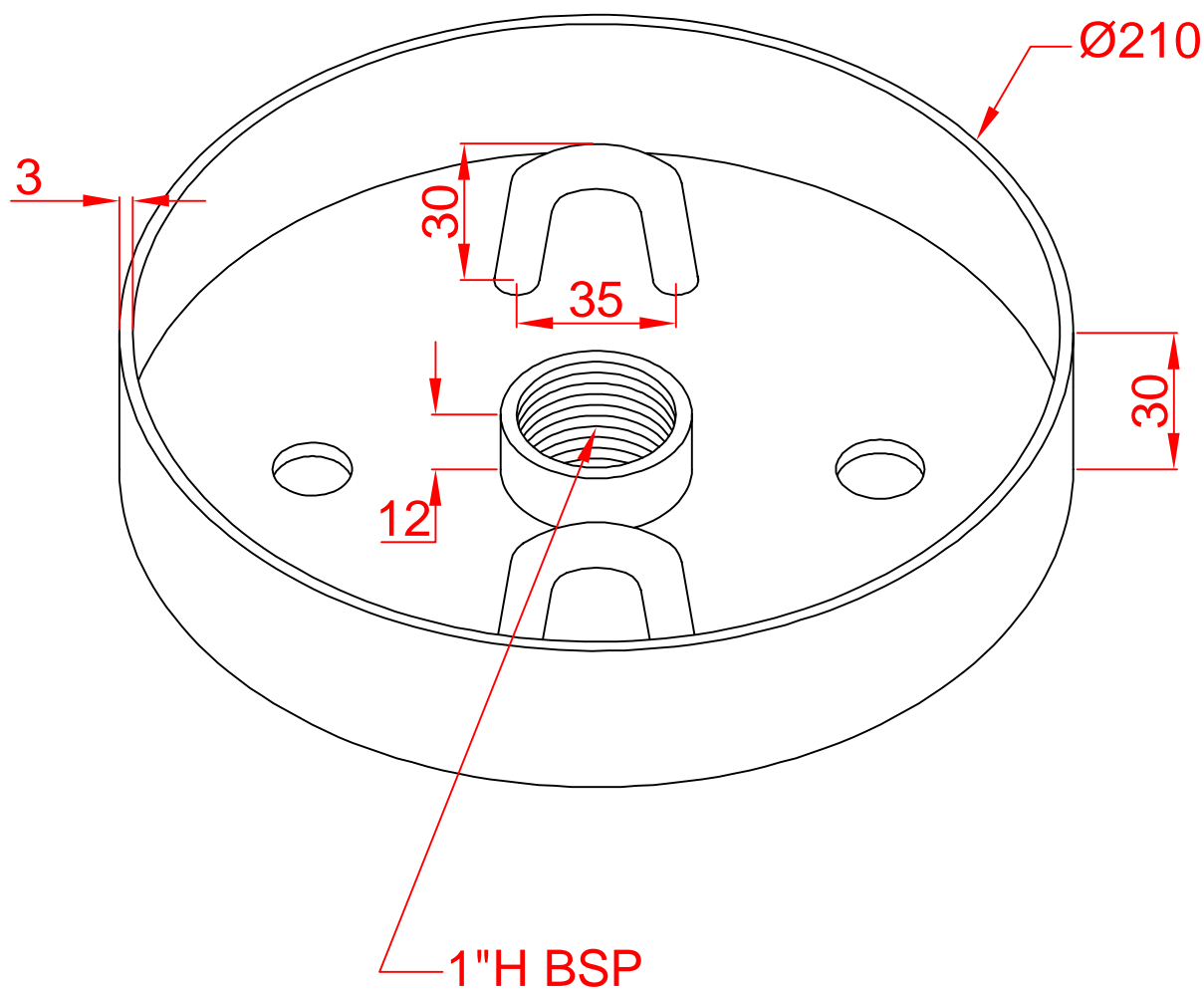


# TAPA POZO 1"



Denominación		Material	
<b>TAPA POZO 1"</b>		Escala S/E Unidad mm	<b>INOX</b>
 Depósitos Cobalés, S.L.	Código <b>111010</b>	Reglamentación aplicable	Procedimiento <b>UNE-EN 1435</b>
	Revisión <b>00</b>	Procedimiento en soldadura	<b>WPS 141-111</b>
	Fecha <b>20/10/03</b>		
VALIDACION PRO YECTO		DOCUMENTACION	
Dibujado	<b>J. Fontenla</b>	Dossier marcado CE	Prueba presión
Revisado	<b>JOSE F.</b>	Orden de fabricación	Validación plan
Aprobado	<b>K.COBALES</b>	Certificado calidad	de control
DIRECTIVA PED (97/23/CE)		Plan de control	Inspección final
PC 03 A1	Normativa en 13445	Plano de fabricación	Conformidad