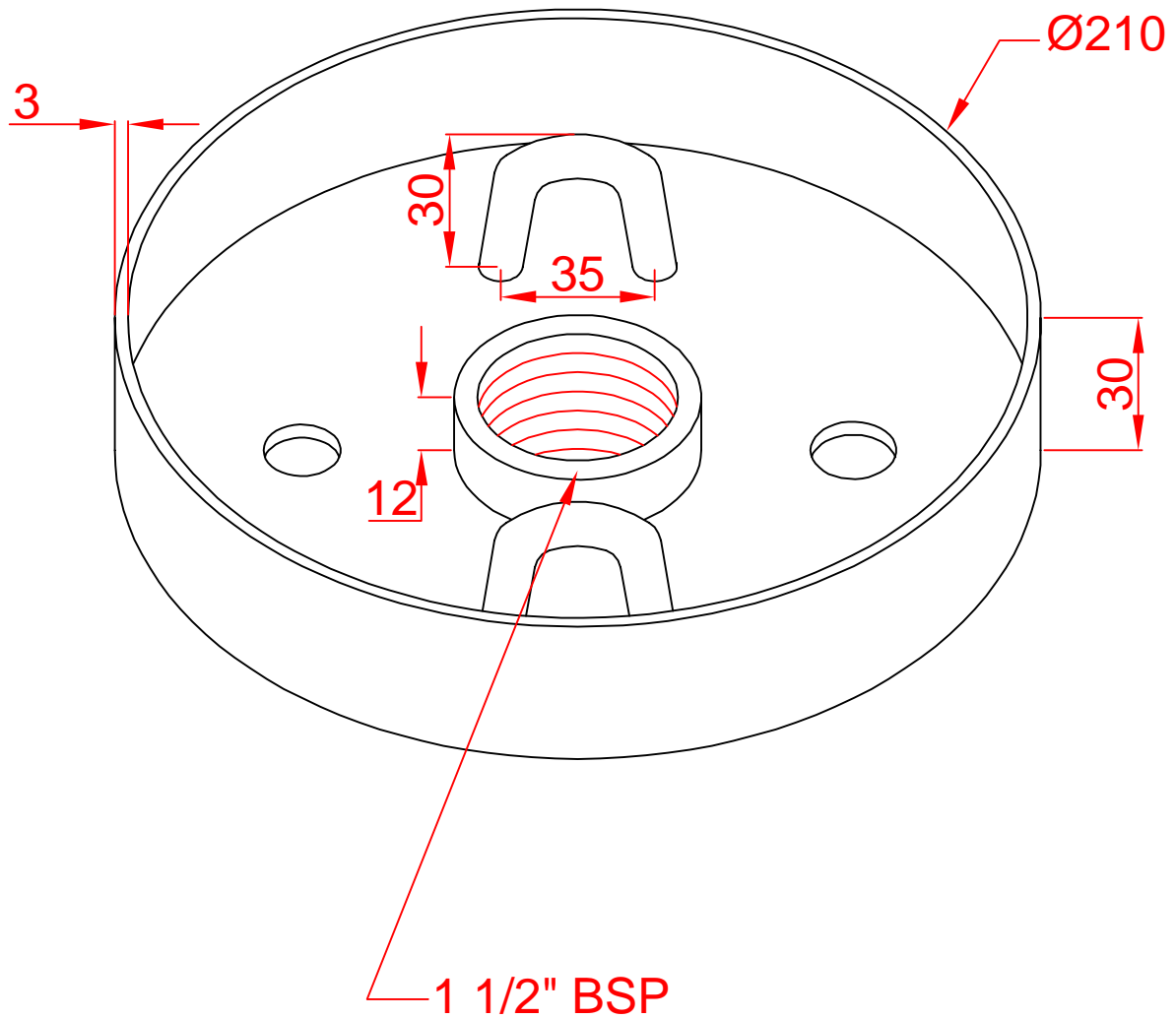


TAPA POZO 1 1/2"



Denominación		Material		
TAPA POZO 1 1/2"		Escala S/E Unidad mm		
	Código	111012	Reglamentación aplicable	
	Revisión	00	Procedimiento en soldadura	
	Fecha	20/10/03	WPS 141-111	
VALIDACION PRO YECTO		DOCUMENTACION		
Dibujado	J. Fontenla	Dossier marcado CE	Prueba presión	
Revisado	JOSE F.	Orden de fabricación	Validación plan	
Aprobado	K.COBALES	Certificado calidad	de control	
DIRECTIVA PED (97/23/CE)		Plan de control	Inspección final	
PC 03 A1	Normativa en 13445	Plano de fabricación	Conformidad	