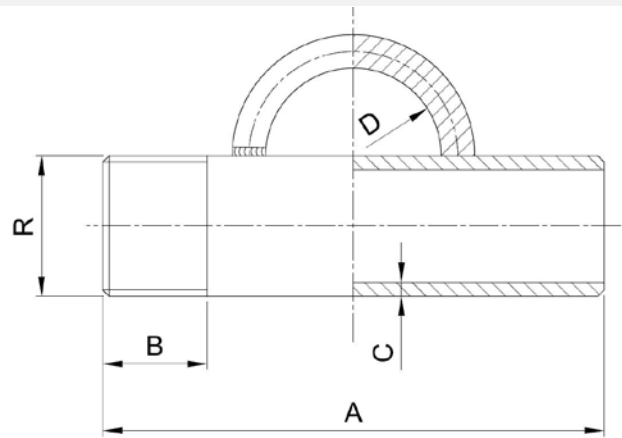


## Extensor para bomba sumergida / Extension for submersible pump

Características	Features
1. Extensor roscado con gancho	1. Extension screw with hook
2. Construcción en acero inoxidable AISI 304	2. Construction in stainless steel AISI 304
3. Soldadura TIG	3. TIG welding
4. Extremos roscados macho según ISO 228/1.	4. Male threaded ends according ISO 228/1.
5. Presión nominal 16 bar (PN16)	5. Nominal pressure 16 bar (PN16)



Ref.	Dimensiones / Dimensions (mm)					Peso / Weight (Kg)
	R	A	B	C	D	
3789 06	1" x 1"	120	25	3	21	-
3789 07	1 1/4" x 1 1/4"	150	25	3	21	-
3789 08	1 1/2" x 1 1/2"	150	25	3	21	-
3789 09	2" x 2"	200	25	3	21	-