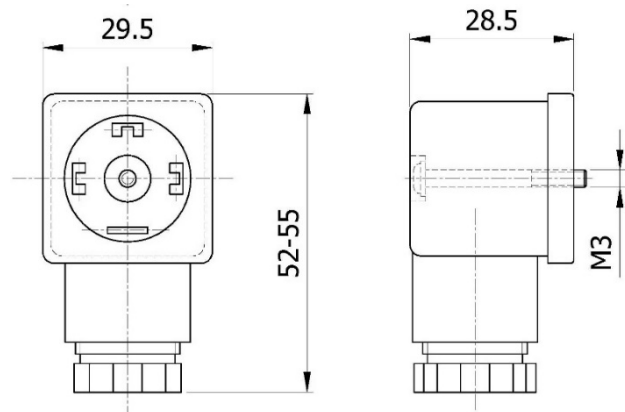


## Conector tripolar 8W con señal luminosa / 3 poles 8W connector with luminous signal

| Características   | Features   |
|---|--|
| <p>Este conector dispone de señalización de presencia de tensión mediante lámpara LED</p> <p>Todos los conectores ofrecen una protección completa a chorros de agua según la norma EN 60529 (IP 65) con la junta de nitrilo correctamente montada y apretado el tornillo de fijación.</p> | <p>This connector has signalling of voltage presence by LED lamp</p> <p>All connectors offer protection from dust and water to EN 60529 (IP 65) when correctly installed with the fixing screw and nitrile rubber gasket which are supplied as standard.</p> |



| Ref.      | Potencia / Power | Dimensiones / Dimensions (mm) |      |    | Peso / Weight (Kg) |
|-----------|------------------|-------------------------------|------|----|--------------------|
|           |                  | R                             | L    | H  |                    |
| 4803 A24V | 8W               | 29.5                          | 28.5 | 52 | 0.02               |
| 4803 220V | 8W               | 29.5                          | 28.5 | 52 | 0.02               |
| 4803 C24V | 8W               | 29.5                          | 28.5 | 52 | 0.02               |

| Datos técnicos   | Technical data   |
|--|--|
| <ul style="list-style-type: none"> <li>Conector EN 17531-803</li> <li>Forma A, DIN 43650 / ISO 4400</li> <li>Distancia de contactos: 18 mm</li> <li>Grado de protección: IP 65</li> <li>Temperaturas de trabajo: -40°C a +90°C</li> <li>Material conector: PA (+G)</li> <li>Embalaje con tornillo y junta NBR perfilada</li> <li>Diámetro cable: Pg 09 (6÷8 mm)</li> </ul> | <ul style="list-style-type: none"> <li>Connector EN 17531-803</li> <li>A form, DIN 43650 / ISO 4400</li> <li>Contact distance: 18 mm</li> <li>Protection class IP 65</li> <li>Operating temperature: -40°C to +90°C</li> <li>Housing: PA (+G)</li> <li>Packing with screw and NBR profiled gasket</li> <li>Cable diameter: Pg 09 (6÷8 mm)</li> </ul> |

| Datos eléctricos  | Electrical data   |
|---|---|
| <ul style="list-style-type: none"> <li>Número de contactos: 2 + <math>\perp</math></li> <li>Tensión alimentación: <ul style="list-style-type: none"> <li>Ref. 4803 A24V para voltajes AC</li> <li>Ref. 4803 220V para voltajes AC</li> <li>Ref. 4803 C24V para voltajes CC</li> </ul> </li> <li>Intensidad de trabajo: 10 A</li> <li>Máx. intensidad: 16 A</li> <li>Resistencia de contacto: <math>\leq 4</math> Ohm</li> <li>Máx. sección conductor: 1,5 mm<sup>2</sup></li> </ul> | <ul style="list-style-type: none"> <li>Number of contacts: 2 + <math>\perp</math></li> <li>Supply voltage: <ul style="list-style-type: none"> <li>Ref. 4803 A24V for AC voltages.</li> <li>Ref. 4803 220V for AC voltages.</li> <li>Ref. 4803 C24V for DC voltages.</li> </ul> </li> <li>Operating current: 10 A</li> <li>Max. current: 16 A</li> <li>Contact resistance: <math>\leq 4</math> Ohm</li> <li>Max conductor section: 1,5 mm<sup>2</sup></li> </ul> |