

FICHA TÉCNICA DEPÓSITO DE AGUA



www.schuetz.net

AQUABLOCK MODULAR 600 I No. de art. 4011487



DATOS TÉCNICOS

Largo	735 mm
Ancho	735 mm
Alto	1.342 mm
Peso	19 kg aprox.

Depósito fabricado con PE-AD de color azul mejorado con protección anti-UV para el almacenamiento de agua potable y otros líquidos químicamente compatibles.. Tapa superior de DN 250, posibilidad de montar boya con flotador y/o rebosadero. 10 años de garantía.

Accesorios y recambios

- **Kit A** para el primer depósito de una batería ref. 4011841
- **Kit B** para cada depósito complementario de una batería ref. 4011842
- **Tapa** 292mm ref. 3113835
- **Abrazadera** 32x0,80x295 ref. 2012670
- **Junta plana** 68*84*4 (adaptador salida 2") ref. 589802
- **Indicador de nivel universal** ref. 585882
- **Tapa de revisión** S75*6 ref. 673781
- **Junta** 54*4 para tapa de revisión ref. 476137
- **Recambio Adaptador salida a 2"** ref. 3007532

FICHA TÉCNICA DEPÓSITO DE AGUA

SCHÜTZ
ENERGY SYSTEMS

www.schuetz.net

KITS

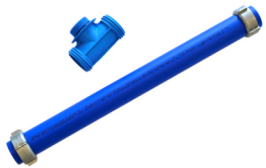
AQUABLOCK MODULAR 600 I No. de art. 4011487

KIT A

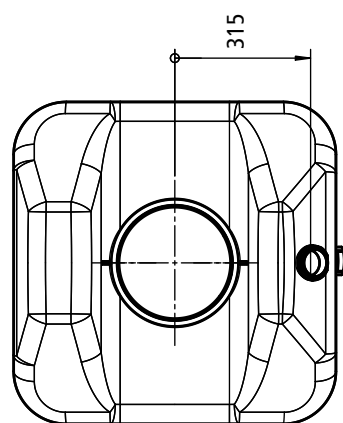
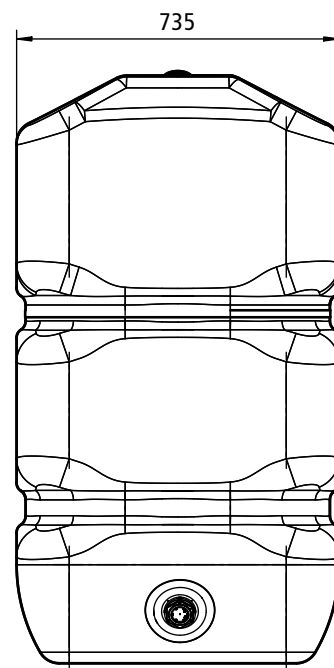
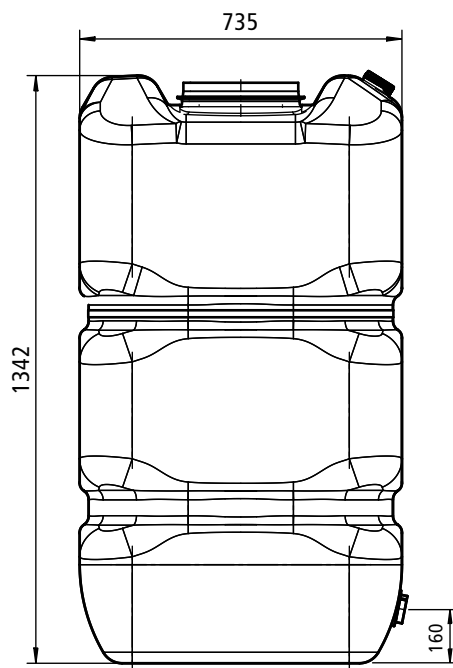


Ref. 4011841

KIT B



Ref. 4011842



Inclinación:

