

Canal invisible **CONNECTO**[®]
La primera canaleta totalmente invisible



Canal invisible **CONNECTO**[®]



SOMOS ALIAxis

Aliaxis es líder mundial en la fabricación y distribución de sistemas avanzados de tuberías de plástico. Proporcionamos a las personas de todo el mundo soluciones innovadoras y sostenibles para el agua y la energía, anticipando las necesidades en rápida evolución de nuestros clientes.

Comprometidos con el mundo que nos rodea, en Aliaxis tenemos muy presente la protección del medio ambiente para cada uno de nuestros procesos de negocio, y nuestra ambición a largo plazo para mejorar el mundo, ofreciendo soluciones sostenibles que mejoren la vida de las personas, es también uno de nuestros valores clave.

Nuestro objetivo presente y futuro es agregar valor para los usuarios finales: personas en sus hogares, agricultores, industrias y gobiernos. Esforzándonos por ofrecer los productos y soluciones adecuados en cada ámbito.

La experiencia nos avala

Con más de 50 años de experiencia en plásticos, podemos desarrollar productos que siempre son una idea por delante.

Nuestra fuerza laboral global de más de 16,000 empleados se dedica a establecer puntos de referencia de la industria.

La huella internacional de Aliaxis es significativa y en la actualidad abarca más de 100 empresas de producción y comerciales que operan en más de 45 países.

En todos nuestros centros de fabricación e instalaciones en todo el mundo, los equipos de Aliaxis se esfuerzan por lograr la excelencia operativa y la eficiencia en el desarrollo de productos y servicios.

De propiedad privada y con sede en Bruselas, Bélgica, nos apasiona proporcionar soluciones locales impulsadas por la innovación global y la experiencia técnica.

La pasión por excelencia

En Aliaxis, estamos dedicados a brindar excelencia en todo lo que hacemos.

La promesa de Aliaxis define nuestro compromiso con los más altos estándares de la industria:

- **Somos proveedores expertos en soluciones.**
Especificamos y entregamos sistemas a medida para segmentos específicos como la construcción, industria e infraestructura.
- **Trabajando hacia un futuro sostenible.**
En todo lo que hacemos, buscamos el equilibrio correcto entre planeta, personas y beneficio.
- **Líderes en liderazgo de innovación.**
Estamos comprometidos a ofrecer valor agregado innovaciones en la interacción con el cliente (con distribuidores, consultores y diseñadores), incluidas iniciativas digitales.
- **Ofreciendo a nuestros clientes la más amplia gama de productos.**
Nuestras empresas ofrecen una amplia gama de productos innovadores y de alta calidad y soluciones, productos y servicios.

ALIAxis IBERIA

Evolucionando constantemente para ser mejores y ofrecer al mercado todas las ventajas y sinergias, Aliaxis da un paso más en su transformación sumando la experiencia histórica de Jimten, Riuvert, Masa y Aliaxis utilities & industry y crea **Aliaxis Iberia**.

Aliaxis Iberia engloba el valor de empresas líderes en fabricación y distribución en España, algunas de ellas creadas por valientes emprendedores hace ya más de 50 años, evolucionando sus pequeñas empresas familiares a empresas globales y creando marcas profesionales de referencia para los profesionales

El objetivo final de esta unión es que todos nuestros clientes tengan la mejor y mayor oferta de soluciones del mercado, apoyada en el mejor servicio posible, de una manera más sencilla a través de un socio de negocio con el que ganar y crecer juntos.

Nuestro compromiso con los profesionales pasa por el constante asesoramiento y apoyo a la puesta en marcha y control de proyectos en los que intervienen nuestros productos. Mediante un equipo dedicado de profesionales con una larga trayectoria y sobrada experiencia.

La primera canaleta totalmente invisible

Para diseños exteriores

Olvida las soluciones de canaleta con rejilla vista que alteran el diseño y la armonía de tus espacios en el exterior.

Para piscina

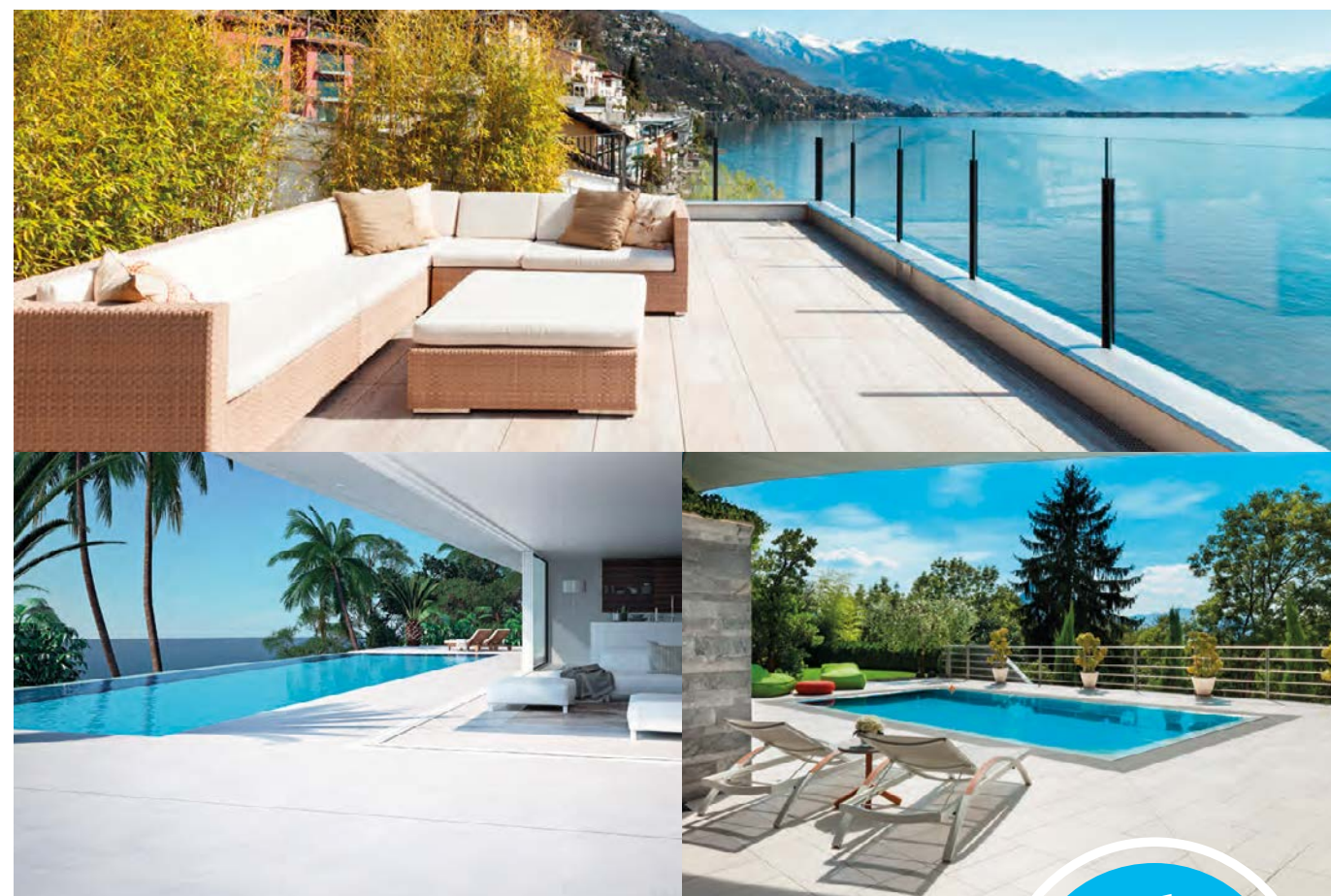
No más rejillas de desagüe que alteran el entorno y el diseño de tu piscina. Mantén el diseño del pavimento elegido para este espacio.



CONCEPTO ÚNICO: INVISIBLE



PATENTADO



Para tu cliente

La respuesta definitiva a tus requisitos: resolver cualquier problema de retención de agua o gestión de evacuación en su espacio exterior (jardín, terraza, acceso a la vivienda, piscina) mientras se conserva por completo la estética de este exterior. Esta elección de canaleta permite a tu cliente disfrutar por completo del diseño de pavimento elegido sin ver alterado el ambiente.



La estética de los espacios al aire libre **conservada al 100%**

2 EN 1

CANALETA + TRAMPILLA DE ACCESO

La única solución que permite mediante un solo producto realizar la función de evacuación y la función de trampilla de acceso para limpiar el cuerpo de la canaleta. Trampilla de acceso invisible debajo del revestimiento.



NORMA PIES DESCALZOS

La ranura de 8 mm permite cumplir con la norma pies descalzos, ideal para las inmediaciones de piscinas y terrazas.



INSTALACIÓN ULTRA FÁCIL

No hace falta recortar la ranura ya que el revestimiento se apoyará sobre la rejilla. Compatible con todo tipo de revestimiento y con todos los cuerpos de canaletas de la gama Nicoll Connecto. L100 (ancho 130).



INVISIBLE

El revestimiento (losas, baldosas) se apoya y encaja perfectamente en la rejilla especialmente diseñada, haciéndola completamente invisible. Ninguna ranura o borde plástico o metálico perturbarán la belleza del entorno. El revestimiento hace tope sobre la rejilla, materializando así la ranura.

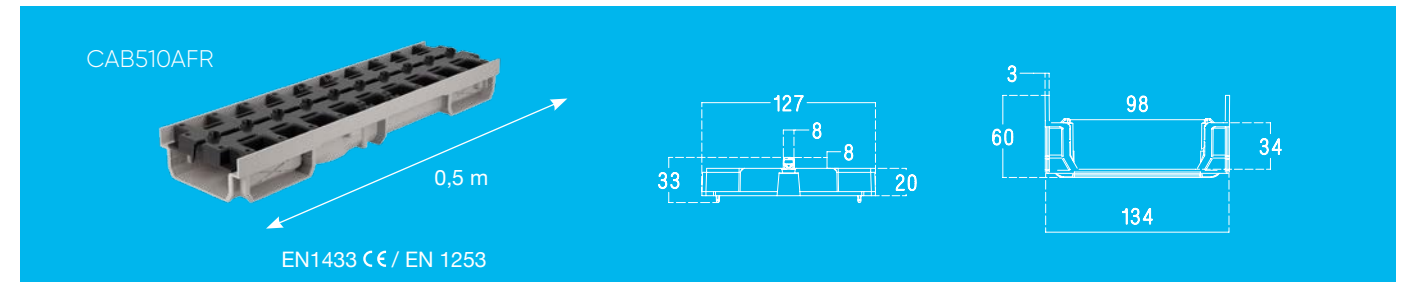


CLASE DE RESISTENCIA

Solución clasificada como A15 peatones (EN1433). Cuando se instala dentro de edificios o en las inmediaciones, la rejilla de la canaleta invisible se ajusta a la clase L15 vehículos ligeros (NF 1253-4).

Informaciones **Técnicas**

Rejilla con ranura reversible clase A15/L15



Descripción

Se compone de:

- Un cuerpo de canaleta inyectado en PVC gris, provisto de salidas pretroqueladas que permiten la realización de ángulos y/o perforaciones a 90°.
- Una rejilla con ranura reversible en PVC gris antracita (GDR10AFR).

La rejilla es completamente invisible y compatible con todos los pavimentos (piedra, porcelánicos, azulejos...). Gracias a sus topes disimulados, esta solución aporta discreción y un alto nivel de integración paisajística.

Esta solución técnica proporciona una doble función: rejilla con ranura y acceso de registro, con el mismo producto. En sentido anverso (topes hacia arriba), la rejilla permite realizar una ranura de absorción una vez el revestimiento esté encolado. En sentido reverso (topes hacia abajo), representa una trampilla de acceso extraíble para el mantenimiento.

Accesorios:

La conexión a la red puede realizarse gracias a los accesorios en PVC:

- Tapa con salida o salida lateral Ø 40- NAH773
- Perforación para salida vertical Ø 110- SVCAN

Para las aplicaciones que necesiten una salida con sifón, se puede realizar con el accesorio CABS773.

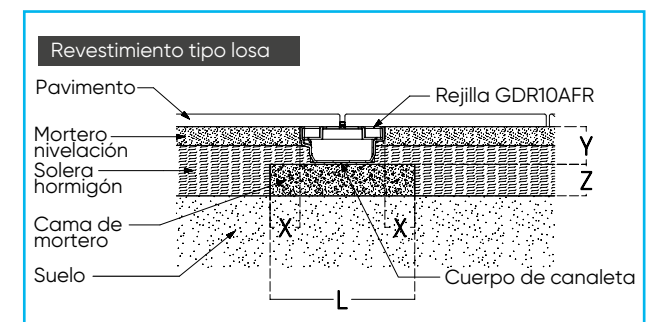
Para el mantenimiento en la configuración trampilla de acceso, se han previsto dos alojamientos de tuerca en el reverso de la rejilla (tuerca M8 inox, no suministrado).

Instalación:

X ≥ 50 mm ; L ≥ 230 mm
Z ≥ 50 mm ; 0 ≤ Y ≤ 65 mm ; y ≤ 65 mm

Características:

- Clase de resistencia: A15- EN 1433 y L15- EN1253-4
- Patente registrada
- Longitud útil: 0,5 m
- Ancho útil: 98 mm
- Profundidad útil: 34 mm
- Tipo de rejilla: con ranura invisible/ reversible (registro)
- Dimensión de la ranura: 8 mm
- Altura de tope: 8 mm
- Peso: 1,06 kg/0,5 ml (cuerpo=566 g rejilla = 495 g)
- Material: PVC reciclado
- Superficie de absorción: 54cm²/ml





Jimten, S.A.

C/ del Yen, s/n - Pol. Las Atalayas
03114 Alicante, España
+34 965 109 044

jimten.com

Empresa registrada según normas



ER-0084/1996 GA-1999/0156 SST-0130/2016

